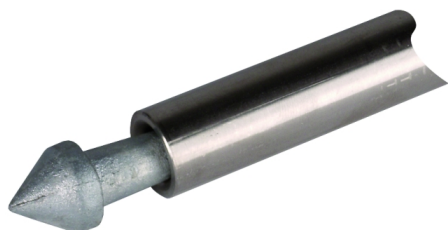
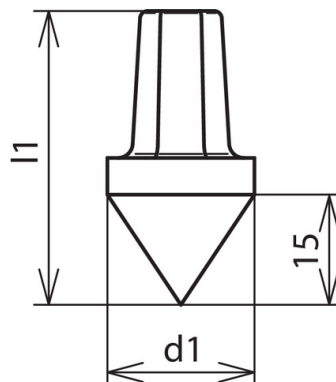


SSP TE 20 TGTZN (620 001)



Оригинал может отличаться от изображения



Тип	SSP TE 20 TGTZN
Арт. №	620 001
Материал	TG/tZn
Исполнение	для глубинных заземлителей Ø20 мм или трубчатых заземлителей St/tZn Ø27 мм
Размеры (d1 x l1)	20 x 40 мм
Вес	36 g
Код ТН ВЭД	85389099
Код GTIN	4013364021938
Упак.	100 шт.

Производитель оставляет за собой право на изменение дизайна и технических параметров, размеров, веса и материалов в связи с постоянным совершенствованием продукции. Изображения не определяют точный внешний вид и могут отличаться от указанных изделий.