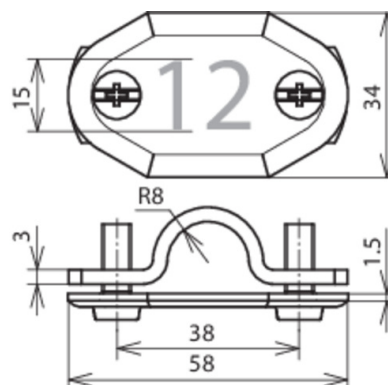


## NS 16 MZ 1 AL (482 001)



Оригинал может отличаться от изображения



Тип	NS 16 MZ 1 AL
Арт. №	482 001
Материал	Al
Номер	1
Диапазон зажима стержня Rd	16 мм
Болт	☒ M6 x 16 мм
Материал болта	NIRO
Стандарт	DIN 48821
Вес	28 g
Код ТН ВЭД	83100000
Код GTIN	4013364025615
Упак.	1 шт.

Производитель оставляет за собой право на изменение дизайна и технических параметров, размеров, веса и материалов в связи с постоянным совершенствованием продукции. Изображения не определяют точный внешний вид и могут отличаться от указанных изделий.

Каждый компонент может быть заказан по запросу с другими цифрами или буквами!