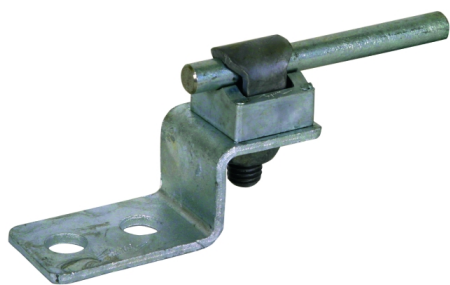
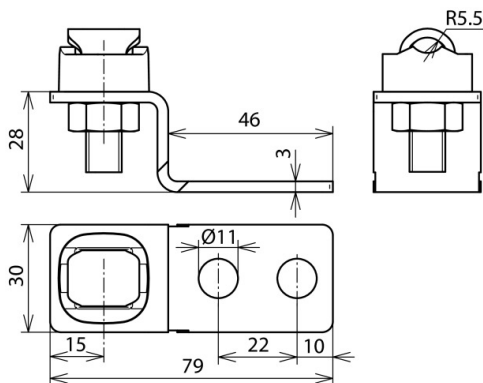


ES ZF 2XB11 KSV 7.10 STTZN (363 010)



Оригинал может отличаться от изображения



Тип	ES ZF 2XB11 KSV 7.10 STTZN
Арт. №	363 010
Материал	St/tZn
Расстояние между отверстиями	22 мм
Диаметр отверстия	11 мм
Диапазон зажима круглого проводника Rd	7-10 мм
Исполнение	с клеммой KS (арт.№ 301 000)
Стандарт	ГОСТ Р МЭК 62561.1-2014
Вес	124 g
Код ТН ВЭД	85389099
Код GTIN	4013364045743
Упак.	50 шт.

Производитель оставляет за собой право на изменение дизайна и технических параметров, размеров, веса и материалов в связи с постоянным совершенствованием продукции. Изображения не определяют точный внешний вид и могут отличаться от указанных изделий.