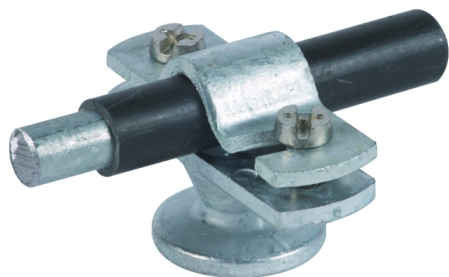
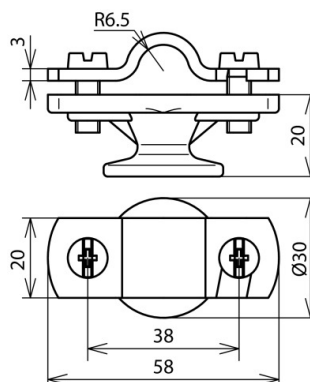


LH ZS 13 IGM8 STTZN ZG (275 113)



Оригинал может отличаться от изображения



Тип	LH ZS 13 IGM8 STTZN ZG
Арт. №	275 113
Диаметр круглого проводника Rd	11-13 мм
Резьба держателя проводника	M8
Строительная высота держателя проводника	20 мм
Материал накладки	St/tZn
Материал основания	ZG
Крепление проводника	жесткое
Вес	82 g
Код ТН ВЭД	85389099
Код GTIN	4013364095816
Упак.	50 шт.

Производитель оставляет за собой право на изменение дизайна и технических параметров, размеров, веса и материалов в связи с постоянным совершенствованием продукции. Изображения не определяют точный внешний вид и могут отличаться от указанных изделий.