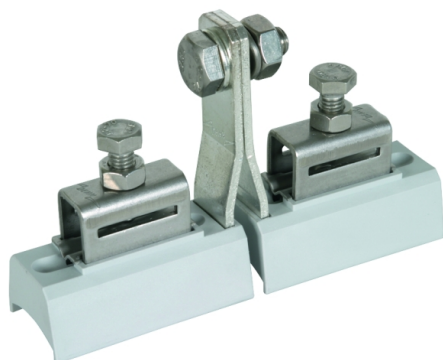


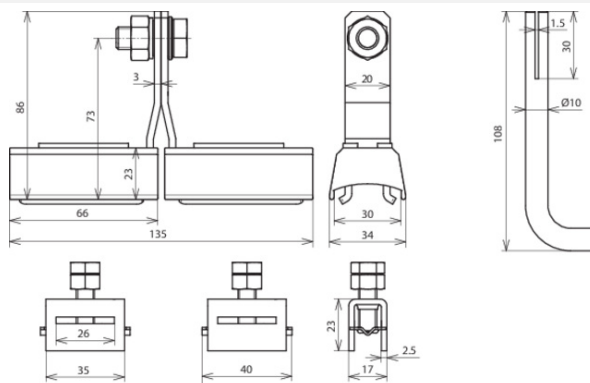
Основные характеристики:

- возможность применения во взрывоопасных зонах 1 и 2 (газы, пары, туман), а также 21 и 22 (пыли);)
- соответствие подгруппе IIB по взрывобезопасности;
- существенное сокращение времени монтажа – не требуется отключение установки в связи с проведением сварочных работ или сверлением.

SCK EX BRS ASSM10 V2A (540 810)



Оригинал может отличаться от изображения



| Тип | SCK EX BRS ASSM10 V2A |
|---|--|
| Арт. № | 540 810 |
| Ток молнии (10/350 мкс) Cu (I_{imp}) | 50 кА |
| Ток молнии (10/350 мкс) St/tZn (I_{imp}) | 50 кА |
| Ток молнии (10/350 мкс) NIRO (I_{imp}) | 25 кА |
| Класс устойчивости к токам молнии согласно DIN EN 50164-1 | N |
| Подключение | M10 |
| Диапазон зажима трубы | 27 ($3/4"$)-500 мм |
| Материал корпуса | полиамид |
| Материал зажима и ленты | NIRO |
| Материал контактной части | Cu/gal Sn |
| Исполнение | устойчивое к ультрафиолетовому излучению |
| Стандарт | ГОСТ Р МЭК 62561.1-2014 |
| Вес | 550 g |
| Код ТН ВЭД | 85389099 |
| Код GTIN | 4013364115484 |
| Упак. | 1 шт. |

Производитель оставляет за собой право на изменение дизайна и технических параметров, размеров, веса и материалов в связи с постоянным совершенствованием продукции. Изображения не определяют точный внешний вид и могут отличаться от указанных изделий.

Для определения коррозионной стойкости материалов, используемых для хомутов во взрывоопасных зонах Ex-BRS ... (например, Cu/galSn, Ms/galSn, NIRO, полиамид), необходимо проверить их на влияние естественных атмосферных условий.