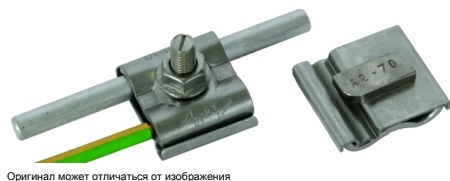
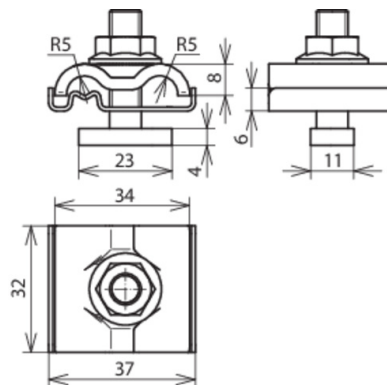


UEK 8.10 AQ4 50 HKSM8 V2A (540 250)



Оригинал может отличаться от изображения



Заземляющие клеммы для соединения монтажных элементов, например, фотоэлектрических установок, в системах функционального уравнивания потенциалов или функционального заземления (проводники черного цвета) и молниезащитного уравнивания потенциалов согласно стандарту DIN EN 62305-3 (VDE 0185-305-3)

За счет контактной пластины (промежуточного элемента) из нержавеющей стали возможно соединение проводников из разнородных материалов (Cu, Al, St/tZn, NIRO) с обычными монтажными элементами, например, из алюминия без образования коррозии в месте контакта.

Исполнение с двойной накладкой позволяет осуществить простой и быстрый монтаж элементов между собой, например, проходное соединение.

Тип	UEK 8.10 AQ4 50 HKSM8 V2A
Арт. №	540 250
Материал клеммы	NIRO
Диапазон зажима клеммы для круглого проводника Rd	8-10 мм
Сечение (одно- или многожильный кабель)	4-50 мм ²
Болт	болт с прямоугольной головкой M8 x 30 мм
Зубчатая гайка	SW 13 мм
Материал болта и гайки	NIRO
Стандарт	ГОСТ Р МЭК 62561.1-2014
Вес	60 g
Код ТН ВЭД	85389099
Код GTIN	4013364138650
Упак.	50 шт.

Производитель оставляет за собой право на изменение дизайна и технических параметров, размеров, веса и материалов в связи с постоянным совершенствованием продукции. Изображения не определяют точный внешний вид и могут отличаться от указанных изделий.