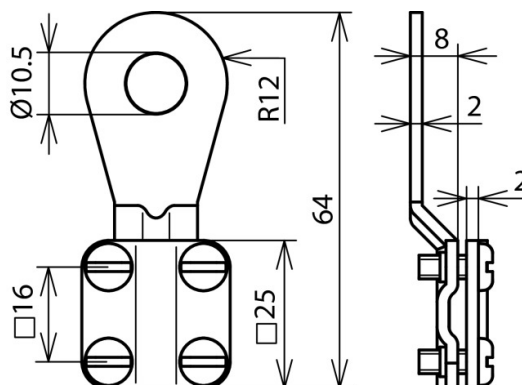


EKSG 10 AQ6 16 CUGALZN (444 009)



Оригинал может отличаться от изображения



Тип	EKSG 10 AQ6 16 CUGALZN
Арт. №	444 009
Сечение кабеля	6-16 мм ²
Наконечник под болт	M10
Материал	Cu/gal Sn
Болт	↑ M4 x 10 mm
Материал болта	St/gal Zn
Разрешение	в соответствии с VG 95 211
Сертификат	K17/96 170
Вес	36 g
Код ТН ВЭД	85369010
Mil. Stock No.	5940-12-156-9127
Код GTIN	4013364029309
Упак.	1 шт.

Производитель оставляет за собой право на изменение дизайна и технических параметров, размеров, веса и материалов в связи с постоянным совершенствованием продукции. Изображения не определяют точный внешний вид и могут отличаться от указанных изделий.

При необходимости упаковки продукции согласно стандарту VG, требуется указать это при размещении заказа.