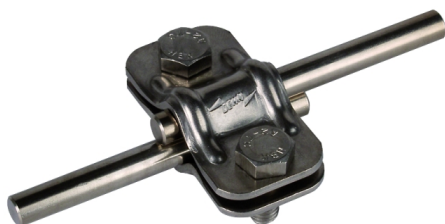
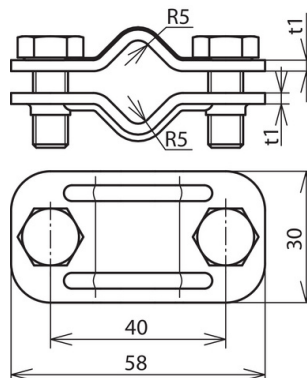


## УТК 8.10 8.10 V2A (459 029)



Оригинал может отличаться от изображения



Тип	УТК 8.10 8.10 V2A
Арт. №	459 029
Материал	NIRO
Диапазон зажима круглых проводников Rd / Rd	8-10 / 8-10 мм
Болт	● M8 x 20 мм
Материал болта	NIRO
Расстояние между болтами	40 мм
Толщина материала (t1)	2,5 мм
Стандарт	ГОСТ Р МЭК 62561.1-2014
Вес	87 g
Код ТН ВЭД	85389099
Код GTIN	4013364047587
Упак.	50 шт.

Производитель оставляет за собой право на изменение дизайна и технических параметров, размеров, веса и материалов в связи с постоянным совершенствованием продукции. Изображения не определяют точный внешний вид и могут отличаться от указанных изделий.