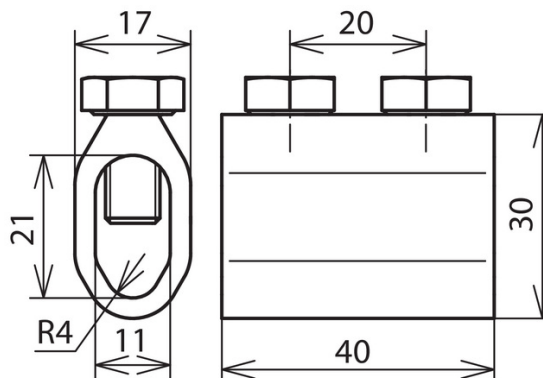


## TM 8.10 8 AL (450 101)



Оригинал может отличаться от изображения



Тип	TM 8.10 8 AL
Арт. №	450 101
Материал	Al
Диапазон зажима круглых проводников Rd / Rd	8-10 / 8 мм
Болт	● M8 x 16 мм
Материал болта	NIRO
Стандарт	ГОСТ Р МЭК 62561.1-2014
Вес	44 g
Код ТН ВЭД	85389099
Код GTIN	4013364094093
Упак.	50 шт.

Производитель оставляет за собой право на изменение дизайна и технических параметров, размеров, веса и материалов в связи с постоянным совершенствованием продукции. Изображения не определяют точный внешний вид и могут отличаться от указанных изделий.