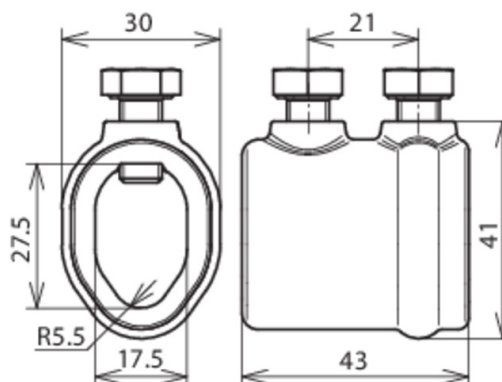


TM G 7.10 16 ZG (450 011)



Оригинал может отличаться от изображения



Тип	TM G 7.10 16 ZG
Арт. №	450 011
Материал	ZG
Диапазон зажима круглых проводников Rd / Rd	7-10 / 16 мм
Болт	● M8 x 16 мм
Материал болта	NIRO
Стандарт	ГОСТ Р МЭК 62561.1-2014
Вес	134 g
Код ТН ВЭД	85389099
Код GTIN	4013364025172
Упак.	50 шт.

Производитель оставляет за собой право на изменение дизайна и технических параметров, размеров, веса и материалов в связи с постоянным совершенствованием продукции. Изображения не определяют точный внешний вид и могут отличаться от указанных изделий.