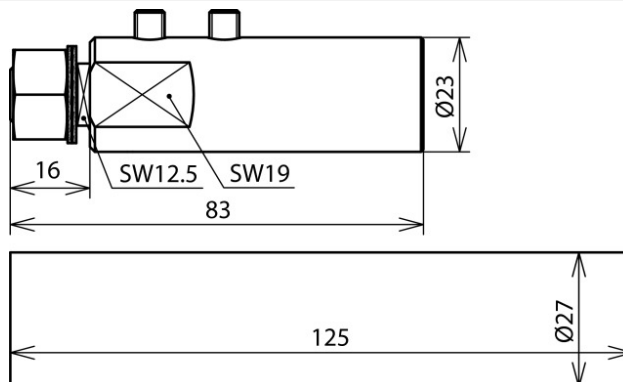


AEA KO HVI 20 SW V2A (819 197)



Оригинал может отличаться от изображения



в зоне концевой заделки с помощью насадки (верхняя часть для соединительной пластины). В комплект входят одна термоусадочная трубка и две кабельных стяжки.

Тип	AEA KO HVI 20 SW V2A
Арт. №	819 197
Материал	NIRO
Подключение	с резьбой M12
Внешний диаметр подключающего элемента	23 мм
Исполнение	с шайбой
Болт	штифт с резьбой M6 x 8 мм
Вес	195 g
Код ТН ВЭД	85389099
Код GTIN	4013364222236
Упак.	1 шт.

Производитель оставляет за собой право на изменение дизайна и технических параметров, размеров, веса и материалов в связи с постоянным совершенствованием продукции. Изображения не определяют точный внешний вид и могут отличаться от указанных изделий.