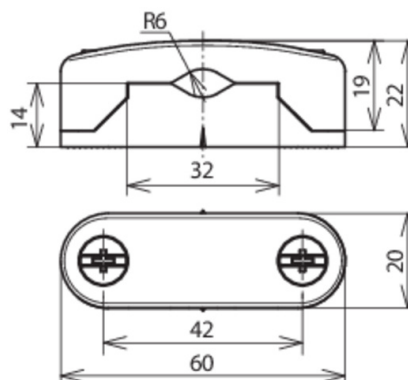


LH 6.13 FL30 B10 K GR (277 130)



Оригинал может отличаться от изображения



Тип	LH 6.13 FL30 B10 K GR
Арт. №	277 130
Держатель круглого/ плоского проводников Rd / FI	6-13 / 30 x 4 мм
Крепежные отверстия	Ø10 и 6 x 19 мм
Материал	пластик
Цвет	серый •
Болт	⚙ M6 x 16 мм
Материал болта	NIRO
Исполнение	устойчивое к ультрафиолетовому излучению
Вес	28 g
Код ТН ВЭД	85389099
Код GTIN	4013364022669
Упак.	50 шт.

Производитель оставляет за собой право на изменение дизайна и технических параметров, размеров, веса и материалов в связи с постоянным совершенствованием продукции. Изображения не определяют точный внешний вид и могут отличаться от указанных изделий.