



**СМР–200**

**КЛЕЩИ ЭЛЕКТРОИЗМЕРИТЕЛЬНЫЕ**

Руководство по эксплуатации

Версия 1.12

<b>1</b>	<b>ВВЕДЕНИЕ</b> .....	<b>3</b>
<b>2</b>	<b>УСТРОЙСТВО</b> .....	<b>4</b>
<b>3</b>	<b>ИЗМЕРЕНИЕ</b> .....	<b>5</b>
3.1	Измерение переменного тока (AC).....	5
3.2	Функция DATA HOLD.....	6
3.3	Подсветка дисплея .....	6
3.4	Функция DATA MAX HOLD .....	6
<b>4</b>	<b>ЗАМЕНА ЭЛЕМЕНТОВ ПИТАНИЯ</b> .....	<b>6</b>
<b>5</b>	<b>ОБСЛУЖИВАНИЕ ИЗМЕРИТЕЛЯ</b> .....	<b>7</b>
<b>6</b>	<b>ХРАНЕНИЕ</b> .....	<b>7</b>
<b>7</b>	<b>УСЛОВИЯ ОКРУЖАЮЩЕЙ СРЕДЫ</b> .....	<b>7</b>
<b>8</b>	<b>УТИЛИЗАЦИЯ</b> .....	<b>7</b>
<b>9</b>	<b>КОМПЛЕКТАЦИЯ</b> .....	<b>7</b>
9.1	Стандартная комплектация .....	7
<b>10</b>	<b>ТЕХНИЧЕСКИЕ ХАРАКТЕРИСТИКИ</b> .....	<b>8</b>
10.1	Основные технические характеристики.....	8
10.2	Дополнительные технические характеристики.....	8
<b>11</b>	<b>ПОВЕРКА</b> .....	<b>8</b>
<b>12</b>	<b>СВЕДЕНИЯ ОБ ИЗГОТОВИТЕЛЕ</b> .....	<b>9</b>
<b>13</b>	<b>СВЕДЕНИЯ О ПОСТАВЩИКЕ</b> .....	<b>9</b>
<b>14</b>	<b>СВЕДЕНИЯ О СЕРВИСНОМ ЦЕНТРЕ</b> .....	<b>9</b>
<b>15</b>	<b>ССЫЛКИ В ИНТЕРНЕТ</b> .....	<b>9</b>

# 1 Введение

СМР-200 – токоизмерительные клещи, разработанные для измерения малых значений переменного тока (токов утечки).

## **Внимание:**

**Производитель оставляет за собой право внесения изменений во внешний вид, а также технические характеристики прибора**

Для того чтобы гарантировать правильную работу прибора и требуемую точность результатов измерений, необходимо соблюдать следующие рекомендации:

## **Внимание**

**Перед работой с измерителем необходимо изучить данное Руководство, тщательно соблюдать правила защиты, а также рекомендации Производителя.**

**Применение прибора, несоответствующее указаниям Производителя, может быть причиной поломки прибора и источником серьезной опасности для Пользователя.**

Прибор должен обслуживаться только квалифицированным персоналом, ознакомленным с Правилами техники безопасности;

Нельзя использовать:

- Поврежденный и неисправный полностью или частично измеритель;
- Провода и зонды с поврежденной изоляцией;
- Измеритель, который долго хранился в условиях, несоответствующих техническим характеристикам (например, при повышенной влажности).

Ремонт измерителя должен осуществляться только представителями авторизованного Сервисного центра.

Перед началом измерений убедитесь, что проводники подключены к соответствующим гнездам измерителя.

Запрещается пользоваться измерителем с ненадежно закрытым или открытым контейнером для элементов питания, а также осуществлять питание измерителя от любых других источников, кроме указанных в настоящем руководстве.

## **Символы, отображенные на приборе:**



Клавиша для включения (ON) и выключения (OFF) питания измерителя.



Измеритель защищен двойной и усиленной изоляцией.



Перед работой с прибором необходимо изучить данное Руководство, тщательно соблюдать правила защиты, а также рекомендации Изготовителя.



Знак соответствия стандартам Европейского союза.



Измеритель, предназначенный для утилизации, следует передать Производителю. В случае самостоятельной утилизации ее следует производить в соответствии с действующими правовыми нормами.



Декларация о соответствии. Измеритель соответствует стандартам Российской Федерации.



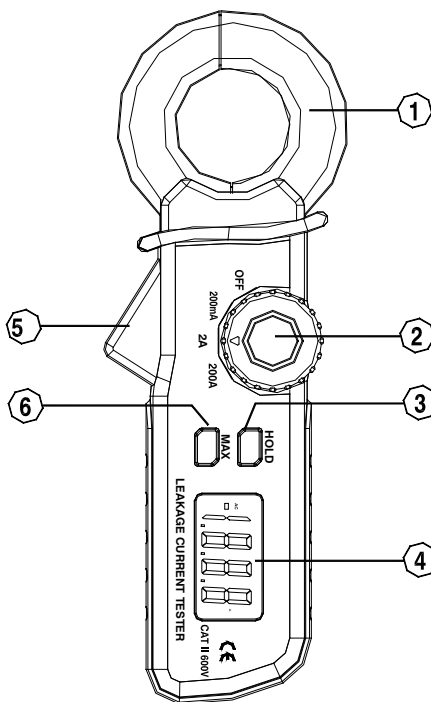
Свидетельство об утверждении типа. Измеритель внесен в Государственный реестр средств измерений.

**CAT IV 300V** Маркировка на оборудовании CAT IV 300V означает, что оно используется в сетях напряжением до 300 В, относится к IV категории монтажа.

#### Основные возможности токоизмерительных клещей СМР-200:

- высокое разрешение при измерении переменного тока – 0,1 мА AC
- автоматическое отключение
- 3½ разрядный дисплей
- белая светодиодная подсветка
- диаметр обхвата – около 30 мм

## 2 Устройство



1 токоизмерительные клещи

2 поворотный переключатель

**OFF** – выключение измерителя

**200mA, 2A, 200A** – диапазон измерения

3 Кнопка HOLD

Функция Data Hold (фиксирование результата на дисплее)

Функция подсветки дисплея

4 Жидкокристаллический дисплей (LCD)

5 Рычаг раскрытия клещей для измерения тока

6 Функция отображение максимального (MAX) значения на дисплее

### 3 Измерение

#### **ПРЕДУПРЕЖДЕНИЕ**

**Не приступать к измерениям при открытом отсеке элементов питания.**

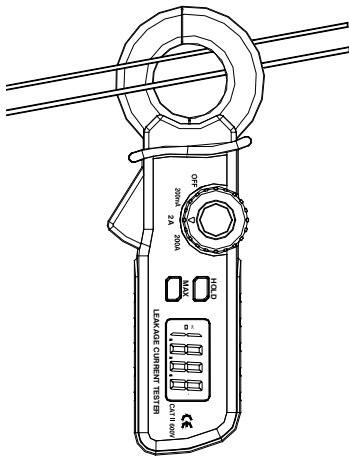
#### 3.1 Измерение переменного тока (AC)

Порядок проведения измерения:

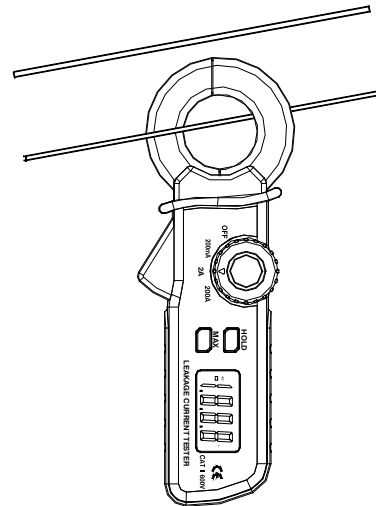
- Установить поворотным переключателем необходимый диапазон тока. Если диапазон не известен, первоначально установите самый высокий диапазон.
- Раскрыть клещи измерителя и обхватить необходимый провод.
- Считать результат измерения с дисплея.
- Установить более низкий диапазон, если это необходимо.

#### **ВНИМАНИЕ**

**При измерении тока следует убедиться, что клещи измерителя полностью зажаты. Иначе возможно появление дополнительной погрешности. Максимально точное значение будет получено, если провод будет находиться в центре измерительных клещей.**



Измерение тока ететки



Измерение тока нагрузки

### 3.2 Функция DATA HOLD

Для фиксации результата измерения на дисплее, нажмите клавишу **HOLD**. Активация данной функции будет обозначена индикатором **HOLD** на дисплее измерителя. Для возврата в режим измерения, нажмите клавишу **HOLD**. Соответствующий индикатор на дисплее погаснет.

### 3.3 Подсветка дисплея

Для активации подсветки дисплея нажмите и удерживайте более 2 секунд клавишу **HOLD**. Также будет активирована функция **DATA HOLD**. Для отключения данной функции и возврата в режим измерения, однократно нажмите клавишу **HOLD**. Для отключения подсветки дисплея нажмите и удерживайте более 2 секунд клавишу **HOLD**.

### 3.4 Функция DATA MAX HOLD

Для активации функции фиксации максимального результата измерения на дисплее (DATA MAX HOLD) нажмите клавишу **MAX**. Активация данной функции будет обозначена индикатором **MAX** на дисплее измерителя. Для возврата в режим измерения, нажмите клавишу **MAX**. Соответствующий индикатор на дисплее погаснет.

## 4 Замена элементов питания

Питания измерителя CMP-200 осуществляется от двух батареек 1,5 В типа AAA. Желательно использовать щелочные (alkaline) элементы питания.

#### **ВНИМАНИЕ**

**Обязательно отключите клещи от объекта измерения перед заменой элементов питания!**

Порядок замены элементов питания:

- Установить поворотный переключатель в позицию **OFF**;

- Выкрутить винт крышки элементов питания;
- Снять крышку;
- Вынуть разрядившийся элемент питания и установить новый;
- Установить снятую крышку и ввинтить крепежный винт.

## 5 Обслуживание измерителя

### **ВНИМАНИЕ**

**В случае нарушения правил эксплуатации оборудования, установленных Изготовителем, может ухудшиться защита, примененная в данном измерителе.**

Корпус токоизмерительных клещей CMP-200 можно чистить мягкой влажной фланелью, применяя любой доступный мыльный раствор. Нельзя использовать растворители, абразивные чистящие средства (порошки, пасты и так далее). Электронная схема измерителя не нуждается в очистке.

## 6 Хранение

При хранении необходимо соблюдать следующие рекомендации:

- убедиться, что измеритель и аксессуары сухие;
- если измеритель будет храниться в течение длительного времени, то необходимо вынуть из него элементы питания.

## 7 Условия окружающей среды

- рабочая температура - 0°C до 50°C
- температура хранения - -20°C до 60°C
- влажность - макс 90% при 30°C
- влажность при хранении - <80%
- высота - 2000м

## 8 Утилизация

Измеритель, предназначенный для утилизации, следует передать Производителю. В случае самостоятельной утилизации ее следует производить в соответствии с действующими правовыми нормами.

## 9 Комплектация

### 9.1 Стандартная комплектация

Наименование	Количество	Индекс
Клещи электроизмерительные CMP-200	1 шт.	WMPLCMP200
«Клещи электроизмерительные CMP-200» Руководство по эксплуатации	1 шт.	
«Клещи электроизмерительные CMP-200» Паспорт	1 шт.	
Первичная поверка	-	

## 10 Технические характеристики

### 10.1 Основные технические характеристики

Сокращение «и.в.» в определении основной погрешности обозначает «измеренная величина»

Сокращение «е.м.р.» в определении основной погрешности обозначает «единица младшего разряда»

Диапазон	Разрешение	Погрешность
199,9 мА	0,1 мА	$\pm(5\% \text{ и.в.} + 8 \text{ е.м.р.})$
1,999 А	0,001 А	$\pm(5\% \text{ и.в.} + 10 \text{ е.м.р.})$
199,9 А	0,1 А	$\pm(2,5\% \text{ и.в.} + 10 \text{ е.м.р.})$

- Частотный диапазон: 50...60 Гц

### 10.2 Дополнительные технические характеристики

категория безопасности согласно PN-EN 61010-1:2004 ..... II 600 В

уровень защиты корпуса согласно PN-EN 60529 ..... IP40

питание измерителя ..... элементы питания 2x1,5 В типа ААА

максимальный диаметр обхвата .....  $\varnothing 30$  мм

размеры ..... 182 x 61 x 34 мм

масса измерителя ..... ок. 225 г

дисплей ..... жидкокристаллический, 3½ разрядный

рабочая температура и влажность:

..... 0..+30°C, при относительной влажности < 90%

..... 30..+40°C, при относительной влажности < 75%

..... 40..+50°C, при относительной влажности < 45%

температура и влажность хранения: ..... -20..+60°C, при относительной влажности < 80%

высота ..... 3000 м

время бездействия до самоотключения ..... 15 минут

стандарт качества ..... ISO 9001

## 11 Поверка

Клещи СМР-200 в соответствии с Законом РФ «Об обеспечении единства измерений» (Ст.13) подлежит поверке.

Поверка клещей проводится в соответствии с методикой поверки, согласованной с ФБУ «РОСТЕСТ-МОСКВА».

**Межповерочный интервал – 1 год.**

Методика поверки доступна для загрузки на сайте [www.sonel.ru](http://www.sonel.ru)

**МЕТРОЛОГИЧЕСКАЯ СЛУЖБА ООО «СОНЭЛ»**

**Осуществляет поверку СИ SONEL и обеспечивает бесплатную доставку СИ в поверку и из поверки экспресс почтой.**

115533 г. Москва, проспект Андропова, д. 22, БЦ «Нагатинский» офис 2, этаж 5

Тел.: +7 (495) 995-20-65

E-mail: [standart@sonel.ru](mailto:standart@sonel.ru), Internet: [www.sonel.ru](http://www.sonel.ru)



## 12 Сведения об изготовителе

SONEL S.A., Poland, 58-100 Swidnica, ul. Wokulskiego 11

tel. (0-74) 858 38 78 (Dział Handlowy)

(0-74) 858 38 79 (Serwis)

fax (0-74) 858 38 08

e-mail: [dh@sonel.pl](mailto:dh@sonel.pl)

internet: [www.sonel.pl](http://www.sonel.pl)

## 13 Сведения о поставщике

ООО «СОНЭЛ», Россия

142713, Московская обл., Ленинский р-н, Григорчиково, ул. Майская, 12

тел./факс +7(495) 287-43-53;

E-mail: [info@sonel.ru](mailto:info@sonel.ru),

Internet: [www.sonel.ru](http://www.sonel.ru)

## 14 Сведения о сервисном центре

Гарантийный и послегарантийный ремонт прибора осуществляют авторизованные Сервисные центры. Обслуживанием Пользователей в России занимается Сервисный центр в г. Москва, расположенный по адресу:

115533 г. Москва, проспект Андропова, д. 22, БЦ «Нагатинский» офис 2, этаж 5

Тел.: +7 (495) 995-20-65

E-mail: [standart@sonel.ru](mailto:standart@sonel.ru), Internet: [www.sonel.ru](http://www.sonel.ru)

Сервисный центр компании СОНЭЛ осуществляет гарантийный и не гарантийный ремонт СИ SONEL и обеспечивает бесплатную доставку СИ в ремонт/ из ремонта экспресс почтой.

## 15 Ссылки в интернет

Каталог продукции SONEL

<http://www.sonel.ru/ru/products/>

Метрология и сервис

<http://www.sonel.ru/ru/service/metrological-service/>

Поверка приборов SONEL

<http://www.sonel.ru/ru/service/calibrate/>

Ремонт приборов SONEL

<http://www.sonel.ru/ru/service/repair/>

Электроизмерительная лаборатория

<http://www.sonel.ru/ru/electrical-type-laboratory/>

Форум SONEL

<http://forum.sonel.ru/>

КЛУБ SONEL

<http://www.sonel.ru/ru/sonel-club/>