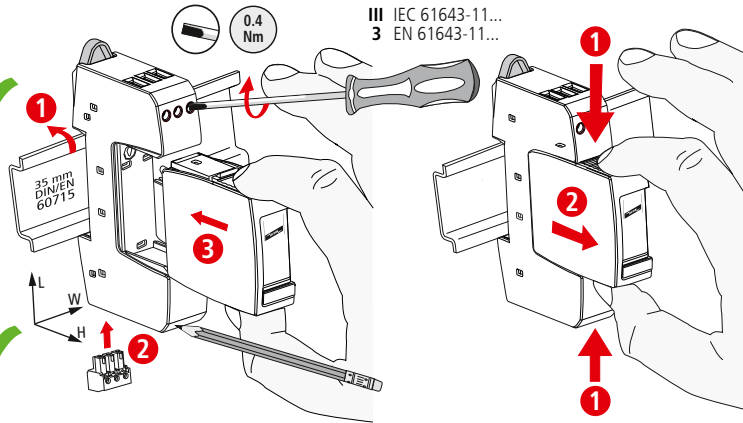
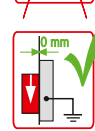




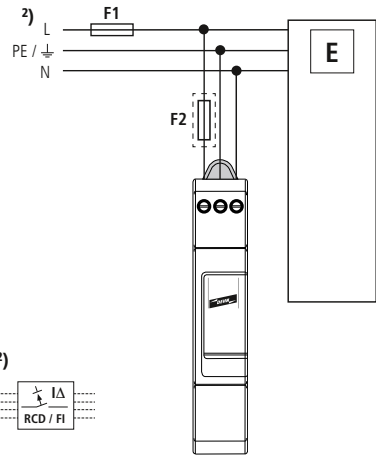
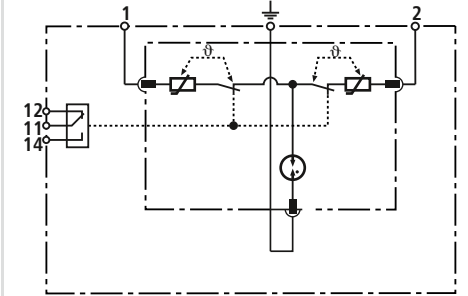
DEHNrail modular DR M 2P 255 SN1802, SN1803 FM

- DE Einbauanleitung
- GB Installation instructions
- IT Istruzioni di montaggio
- FR Instructions de montage
- NL Montagehandleiding
- ES Instrucciones de montaje
- PT Instruções de montagem
- DK Monteringsvejledning
- SE Monteringsanvisning
- FI Asennusohje
- GR Οδηγίες συναρμολόγησης
- PL Instrukcja montażu
- CZ Montážní návod
- TR Kurulum Talimatları
- RU Инструкция по монтажу
- CN 安装说明
- HU Szerelési útmutató
- JP 設置説明書

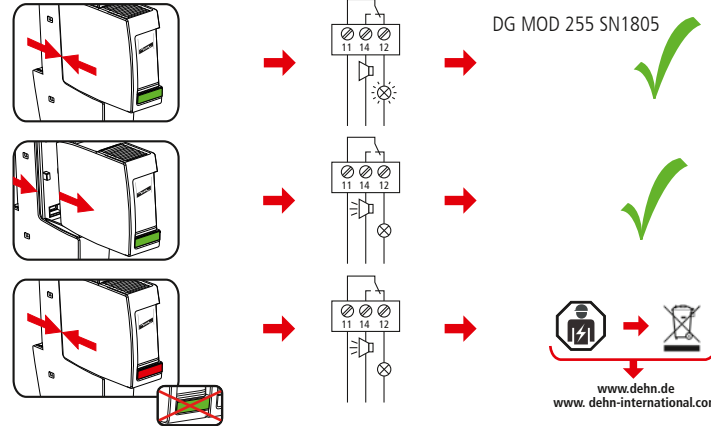


DR M 2P 255 SN1802, SN1803 FM	
U_N (50/60 Hz); Tol.: 0V ... U_c	230 V
U_c AC	255 V
U_c DC	255 V
I_{SCCR}	6 kA _{rms} (1 kA _{ms})
max. I_{SCCR}	32 A gG (B 32 A)
θ	- 40°C ... + 80°C
φ	5% ... 95%
I_{FE}	< 5 μ A
IP 1)	20
L x W x H	90 mm x 18 mm x 73 mm

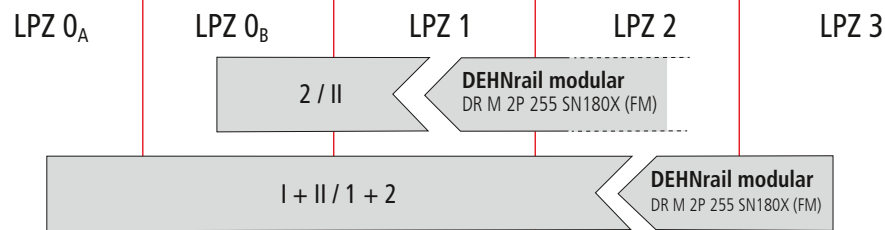
min. \square 1, 2, \downarrow	10 mm	10 mm
	0.5 mm ²	
max. \square 1, 2, \downarrow	2.5 mm ²	4 mm ²



DEHNrail modular DR M 2P 255 SN180X (FM)	
F1	F1 > 32 A gG ↓ F2 ≤ 32 A gG
F2	F1 ≤ 32 A gG ↓ F2



DEHNrail modular DR M 2P 255 SN1803 FM	
U_N / I_N	AC: 250 V / 0.5 A
	DC: 250 V / 0.1 A
	125 V / 0.2 A
	75 V / 0.5 A
	max. 1.5 mm ²





IEC 60417-6182:
Installation,
electrotechnical expertise

Instruções de segurança

PT

A ligação e a montagem do aparelho apenas devem ser efectuadas por electricistas. Cumprir as normas nacionais e as disposições de segurança (IEC 60364-5-53 (VDE 0100 parte 534...)). Antes da montagem, controlar se o aparelho apresenta danos exteriores. Não se pode proceder à montagem do aparelho, se for detectado um dano ou qualquer outro defeito. A utilização do aparelho só é permitida no âmbito das condições referidas e indicadas no presente manual de montagem. No caso de cargas superiores aos valores indicados, podem ser causados danos no aparelho, assim como os meios de produção eléctricos ligados a este. As intervenções e as alterações no aparelho causam a perda do direito à garantia.

Informações técnicas adicionais

Número de portas do SPD (dispositivo de proteção contra sobretensões): 1

1) Classe de proteção: IP 20 (instalado)

2) No caso de utilização do DEHNrail modular no sistema TT, em te existir um dispositivo de proteção contra a corrente de falha.

Veiligheidsvoorschriften

NL

Aansluiting en montage van het apparaat mogen enkel door een erkend elektricien uitgevoerd worden. De nationale voorschriften en veiligheidsbe-palingen dienen opgevolgd te worden (IEC 60364-5-53 (VDE 0100 Deel 534....)). Voor de montage dient het apparaat op uitwendige schade nagekeken te worden. Indien schade of een andere fout vastgesteld wordt, mag het apparaat niet gemonteerd worden. Het gebruik van het apparaat is alleen toegelaten binnen het kader van de in deze montagehandleiding opgenoemde en getoonde omstandigheden. Bij belastingen die hoger liggen dan de getoonde waarden, kunnen zowel het apparaat als de aangesloten elektrische werktuigen beschadigd worden. Verkeerd gebruik en veranderingen aan het apparaat leiden tot het verlies van het recht op waarborg.

Bijkomende technische gegevens

Aantal poorten van de SPD: 1

1) Beschermingsgraad: IP 20 (ingebouwd)

2) Als de DEHN-rail modular in het TT-systeem wordt gebruikt, moet er een voorgeschakelde aardlekbeveiliging aanwezig zijn.

Bezpečnostní pokyny

CZ

Připojení a montáž přístroje smí provést pouze elektrikář. Dodržujte národní předpisy a bezpečnostní ustanovení (viz též IEC 60364-5-53 (VDE 0100 část 534...)). Před zahájením montáže zkontrolujte, zda není přístroj zvenějšku poškozen. Pokud zjistíte poškození nebo jiné vady, nesmíte přístroj montovat. Použití přístroje je dovoleno pouze v rámci podmínek uvedených a jmenovaných v návodu k instalaci. V případě zatížení nad rámec uvedených hodnot může dojít ke zničení přístroje a připojených elektrických provozních prostředků. Zásahy do přístroje a změny mají za následek zánik nároku na záruční plnění.

Další technické údaje

Počet portů SPD: 1

1) Druh ochrany: IP 20 (vestavěný)

2) Při použití DEHNrail modular v systému TT musí být k dispozici zařízení k ochraně proti chyběvým proudům.

Informazioni di sicurezza

IT

L'allacciamento ed il montaggio dell'apparecchiatura possono essere effettuati solo da personale qualificato. Sono da osservare le prescrizioni e le disposizioni di sicurezza nazionali (IEC 60364-5-53 (VDE 0100 Parte 534...)). Prima del montaggio, controllare che l'apparecchiatura non presenti danneggiamenti all'esterno. Nel caso in cui dovesse essere constatato un danneggiamento o un altro difetto, non montare l'apparecchiatura. L'impiego dell'apparecchiatura è consentito esclusivamente in presenza delle condizioni menzionate ed indicate in queste istruzioni sul montaggio. In caso di carico superiore ai valori dimostratei, l'apparecchiatura e l'impianto elettrico collegati possono subire gravi danneggiamenti. Interventi o modifiche all'apparecchiatura comportano la perdita del diritto di garanzia.

Dati tecnici aggiuntivi

Numero di porte del dispositivo di protezione da sovratensione: 1

1) Grado di protezione: IP 20 (installato)

2) In caso d'impiego del DEHNrail modular nel sistema TT deve essere presente un interruttore differenziale installato a monte.

Indicaciones de seguridad

ES

La conexión y el montaje del aparato sólo deben ser realizados por un electricista especializado. Deben observarse las normativas y disposiciones de seguridad nacionales (IEC 60364-5-53 (VDE 0100 parte 534...)). Antes de iniciar el montaje, debe comprobarse que el aparato no presente daños externos. En caso de observarse daños u otros defectos, no debe efectuarse el montaje del aparato. El empleo del aparato está limitado a las condiciones indicadas y mostradas en estas instrucciones de montaje. Si las cargas superan los valores indicados, puede dañar tanto el aparato como los medios de producción eléctricos conectados al mismo. La manipulación interior o la modificación del aparato invalidan el derecho de garantía.

Informaciones técnicas adicionales

Número de puertos del DPS: 1

1) Clase de protección: IP 20 (instalado)

2) En caso de utilizar DEHNrail modular en el sistema TT debe estar disponible un interruptor diferencial antepuesto.

Consignes de sécurité

FR

Montage et branchement de l'appareil à faire effectuer exclusivement par un électricien qualifié. Respecter les normes et les prescriptions de sécurité en vigueur localement (Cf IEC 60364-5-53 (VDE 0100 partie 534...)). Avant montage, procéder à un contrôle visuel extérieur de l'appareil. Ne pas monter celui-ci en cas de dommage manifeste ou si tout autre défaut est présent. La mise en oeuvre de l'appareil n'est autorisée que pour la destination et aux conditions présentes et explicites dans les présentes instructions de service. Des charges non comprises dans les plages de valeurs indiquées pourront abimer l'appareil ainsi que les matériels électriques qui lui sont raccordés. Toute revendication en garantie sera exclue dans le cas d'une intervention sur l'appareil ou d'une transformation de celui-ci.

Caractéristiques techniques supplémentaires

Nombre de ports du dispositif de protection contre les surtensions: 1

1) Indice de protection : IP 20 (monté)

2) L'utilisation du DEHNrail modulaire dans le système TT suppose la présence d'un dispositif différentiel résiduel en amont.

Turvaohjeet

FI

Tämän laitteen liittämisen saa suorittaa vain sähköalan ammattiesi. Maakoktaisia määräyksiä ja turvallisuuksimääräyksiä on noudatettava (IEC 60364-5-53:n (VDE 0100 osa 534...)). Kone on tarkastettava ennen asennusta mahdollisten ulkoisten vaurioiden varalta. Todetessaa vaurio tai muu puute, ei laitetta saa asentaa. Vara- tai toimitussuositus. Laitte sekä siihen liitetty sähkökäyttövälineet saatavat vaurioitua kuormituksilla, jotka ylittävät annetut arvot. Kajoaminen laitteeseen ja muutokset sinää johtavat takuuvaatimuksen mitätöitymiseen.

Lisää teknisiä tietoja

SPD-porttien lukumääri: 1

1) Kapselintulokitus: IP 20 (asennettu)

2) Vikavirtalaitteisto täytyi olla asennettuna TT-systeemissä DEHNrail modulaaria käytettäessä.

Hans-Dehn-Str. 1

Postfach 1640
92306 Neumarkt
Germany

Safety Instructions

The device may only be connected and installed by an electrically skilled person. National standards and safety regulations must be observed (see IEC 60364-5-53 (VDE 0100 Part 534...)). The device must be checked for external damage before installation. If any damage or other faults are detected in this check, the device must not be installed. Its use is only permitted within the limits shown and stated in these installation instructions. The device and the equipment connected to can be destroyed by loads exceeding the values stated. Opening or tampering with the device invalidates the warranty.

Additional technical data

Number of ports of the SPD: 1

1) Degree of protection: IP 20 (installed device)

2) When using DEHNrail modular in TT systems, an upstream residual curent protective device is required.

Tel. +49 9181 906-0

www.dehn-international.com

GB

Sicherheitshinweise

DE

Der Anschluss und die Montage des Gerätes darf nur durch eine Elektrofachkraft erfolgen. Die nationalen Vorschriften und Sicherheitsbestimmungen sind zu beachten (siehe auch IEC 60364-5-53 (VDE 0100 Teil 534...)). Vor der Montage ist das Gerät auf äußere Beschädigung zu kontrollieren. Sollte eine Beschädigung oder ein sonstiger Mangel festgestellt werden, darf das Gerät nicht montiert werden. Der Einsatz des Gerätes ist nur im Rahmen der in dieser Einbauanleitung genannten und geeigneten Bedingungen zulässig. Bei Belastungen, die über den ausgewiesenen Werten liegen, können das Gerät sowie die daran angeschlossenen elektrischen Betriebsmittel zerstört werden. Eingriffe und Veränderungen am Gerät führen zum Erlöschen des Gewährleistungsanspruches.

Zusätzliche technische Angaben

Anzahl der Ports des SPD: 1

1) Schutzart: IP 20 (eingebaut)

2) Beim Einsatz des DEHNrail modular im TT-System muss eine vorgelagerte Fehlerstromschutzeinrichtung vorhanden sein.

Υποδείξεις ασφαλείας

GR

Η σύνδεση και η συναρμολόγηση της συσκευής επιτρέπεται να διεξαχθούν μόνο από κάποιον/κάποια ηλεκτρολόγο. Πρέπει να τηρούνται οι εθνικές διατάξεις και οδηγίες ασφαλείας (IEC 60364-5-53 (VDE 0100 Μέρος 534...)). Πριν τη συναρμολόγηση η συσκευή πρέπει να ελεγχτεί για τυχόν εξωτερικές βλάβες. Δεν επιτρέπεται η συναρμολόγηση της συσκευής σε περίπτωση που έχουν βρεστεί κάποιος ζημιά ή άλλο ελάττωμα. Η χρήση της συσκευής επιτρέπεται μόνο στο πλαίσιο των όρων που αναφέρονται σ' αυτές τις οδηγίες συναρμολόγησης. Σε περίπτωση επιβλαβών που υπερβαίνουν τις προδιαγραφμένες τιμές μπορεί να καταστραφούν οι συσκευές και οι συνδεόμενοι μ' αυτές πόροι. Επιβλαβός κα μεταστονών της συσκευής οδηγούν στην απώλεια των ερίσεων που απορρέουν από την εν γλήση.

Πρόθετα τεχνικά στοιχεία

Αριθμός θυρών του SPD: 1

1) Τύπος προστασίας: IP 20 (ενσωματωμένο)

2) Κατά τη χρήση του DEHNrail modular στο σύστημα TT πρέπει να υπάρχει τοποθετημένη πιο πριν μια διάταξη προστασίας από ρεύμο διαρροής.

Biztonsági útmutatások

HU

A készüléket csak villanyzerelő csatlakoztathatja és szerelheti fel. Az országos előírásokat és biztonsági rendelkezéseket be kell tartani (lásd még az IEC 60364-5-53-t (VDE 0100 534. rész)t). Isz felzéselés előtt ellenőrizni kell, hogy a készülék külseje nem rongálódott-e meg. Ha netán rongálódás vagy egyéb hiányosság állapítható meg, nem szabad felszerelni a készüléket. A készüléket csak a beépítési útmutatóban említett és bemutatott feltételek mellett szabad használni. A között értéket meghaladó terhelések esetén a készülék, valamint a rácsatlakoztatott elektromos berendezések tönkremehetnek. A készülékben végzett beavatkozások és változtatások a jótállási igény megszűnéséhez vezetnek.

Fontos műszaki információk

További szám a TFV-n: 1

1) Védettségi mód: IP 20 (felszerelt állapotban)

2) A DEHNrail modular TT-rendszerben történő alkalmazáskor egy előszerelt hibááram-védőbiztosítóknak kell rendelkezésre állnia.

安全須知

CN

只允许由专业电工来连接和安装设备。

必须遵守国家有关法规和安規规章。

(另見 (IEC 60364-5-53 (VDE 0100 第 534 条。))。

安装前必须检查设备是否有外损坏。如果有损坏或者有其他缺陷，则不得安装该设备。该设备只允许在本安規说明书中规定的范围和条件下使用。如果负载超出了规定的数值，则该设备可能会损坏所连接的电气设备。打开和更改设备会导致保修失效。

其它的技术数据

SPD 端口的数量: 1

1) 防护等级: IP 20 (装在外壳内的)

2) 在 TT 系统中使用 DEHNrail modular 电涌保护器的前提是上游必须有漏电保护器。

Wskazówki bezpieczeństwa

PL

Urządzenie może być podłączone i zainstalowane wyłącznie przez wykwalifikowaną i uprawnioną osobę. Należy przestrzegać norm krajowych i przepisów bezpieczeństwa pracy (IEC 60364-5-53 (VDE 0100 Część 534...)). Przed przystąpieniem do montażu należy skontrolować urządzenie pod kątem ewentualnych uszkodzeń zewnętrznych. Jeśli podczas kontroli zostanie stwierdzone uszkodzenie lub inna usterka, urządzenia nie wolno instalować. Eksploatacja urządzenia jest dozwolona wyłącznie z uwzględnieniem warunków zawartych w instrukcji montażu. Obciążenia przekraczające wartości podane w instrukcji mogą spowodować uszkodzenie samego urządzenia, jak i podłączonych układów elektrycznych. Otwieranie urządzenia i manipulowanie nim uniemożliwia gwarancję.

Dodatowe dane techniczne

liczba portów SPD: 1

1) Rodzaj ochrony: IP 20 (integrowane)

2) Przy stosowaniu DEHNrail modular w systemie TT, należy uprzednio zapewnić urządzenie do ochrony przed prądami uszkodzeniowymi.

T'安全上の注意事項

JP

機器の接続および設置は、必ず有資格の電気工事が行います。国内の規定および安全規程を厳守してください。(IEC 60364-5-53 (VDE 0100 パート 0100....))も参照のこと。設置前に機器に外部損傷がない点検します。損傷またはその他の欠陥が確認された場合は、機器を取り付けることはできません。本機器は、本取付説明書に記載された指示を超えた負荷がかかりますと機器やこれに接続されている電製品が損傷する場合があります。機器に変更を加えたり改造を行った場合、本機器の保証は失効するものとします。

追加技術データ

SPDポートの個数: 1

1) 保護等級: IP 20 (取り付けた状態)

2) TTシステムのDEHNrailモジュール使用時は上流の故障電流保護素子を取り付けておく必要があります。