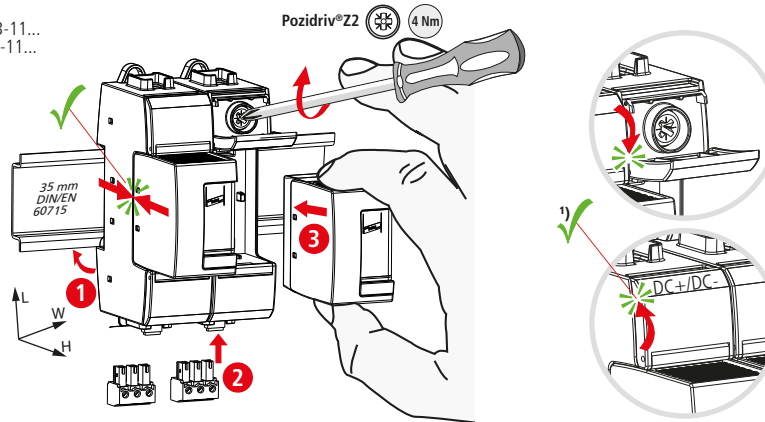
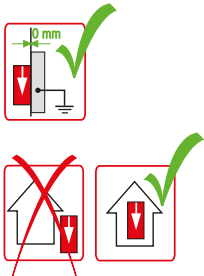


DG SE DC ... (FM)

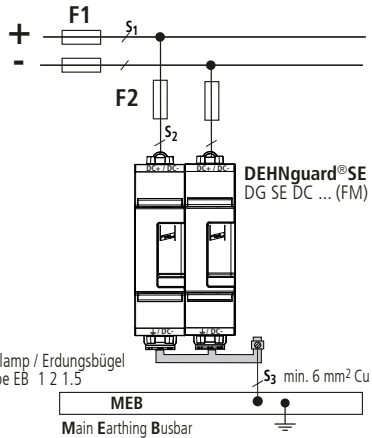
- DE Einbauanleitung
- GB Installation instructions
- IT Istruzioni di montaggio
- FR Instructions de montage
- NL Montagehandleiding
- ES Instrucciones de montaje
- PT Instruções de montagem
- DK Monteringsvejledning
- SE Monteringsanvisning
- FI Asennusohje
- GR Οδηγίες συναρμολόγησης
- PL Instrukcja montażu
- CZ Montážní návod
- TR Kurulum Talimatları
- RU Инструкция по монтажу
- CN 安装说明
- HU Szerelési útmutató
- JP 設置説明書



II IEC 61643-11...
2 EN 61643-11...

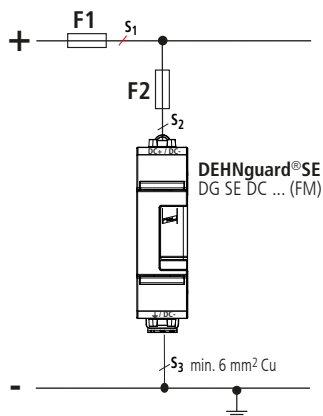


Isolated systems/ Isolierte Systeme Parallel connection



Earthing clamp / Erdungsbügel
Type EB 1 2 1.5
S₃ min. 6 mm² Cu
Main Earthing Busbar

Grounded systems/ Geerdete Systeme Parallel connection



Backup Fuse / Vorsicherung

Without additional Backup Fuse / Ohne zusätzliche Vorsicherung

I_k / A DC	S_1 / mm ²	S_2 / mm ²	S_3 / mm ²	Fuse F2
≤ 300 DG SE DC 60 (FM) DG SE DC 242 (FM)	≤ 6	= S_1	6	keine / none
≤ 200 DG SE DC 550 (FM)	> 6	*) 6	6	keine / none
≤ 100 DG SE DC 900 (FM)				

*) in case of earth-fault and short-circuit-proof wiring of all live conductors (DC+, DC-).

*) bei erd- und kurzschlusssicherer Verlegung aller aktiven Leiter (DC+, DC-).

I_k : Max. Short-Circuit-current at point of installation /

I_k : Max. Kurzschlussstrom am Einbauort

DG SE DC ... (FM)	I_k / A DC	Fuse F1 A gG	S_2 / mm ²	S_3 / mm ²	Fuse F2 A gG
> 300 DG SE DC 60 (FM) DG SE DC 242 (FM)		25 35	4 4	6 6	--- ---
> 200 DG SE DC 550 (FM)		> 35	4	6	35

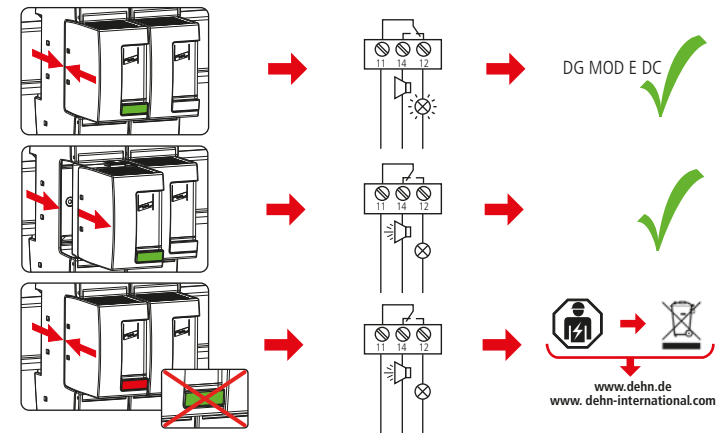
DG SE DC 900 (FM)	I_k / A DC	Fuse F1 A gPV	S_2 / mm ²	S_3 / mm ²	Fuse F2 A gPV
	> 100	25 35 40 50 63 80 > 80	4 4 4 4 6 6 6	6 6 6 6 6 6 6	--- --- --- --- --- --- 80

Technical data / Technische Daten

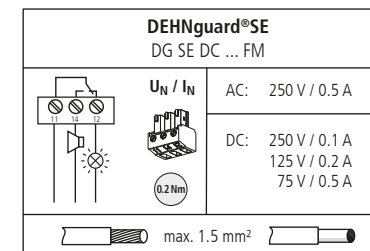
	DG SE DC 60 (FM)	DG SE DC 242 (FM)	DG SE DC 550 (FM)	DG SE DC 900 (FM)
U_c (DC)	DG MOD E DC 60	DG MOD E DC 242	DG MOD E DC 550	DG MOD E DC 900
U_N (DC)	60 V	242 V	550 V	900 V
I_n 8/20 μ s	12.5 kA			
Short-circuit withstand capability I_{SCCR} without backup fuse / Kurzschlussfestigkeit I_{SCCR} ohne Vorsicherung	300 A DC	300 A DC	200 A DC	100 A DC
I_{SCCR}	25 kA DC			
max. I_{SCCR}	35 A gG			80 A gPV
ϑ°	-40°C ... +80°C			
ϕ	5% ... 95%			
$I_{PE, DC}$	<< 100 μ A			
IP 2)	IP 20			
L x W x H	104 mm 27 mm x 73 mm			

	min. <input type="checkbox"/> DC+/DC-, $\underline{\underline{0}}$ /DC-	max. <input type="checkbox"/> DC+/DC-, $\underline{\underline{0}}$ /DC-
	1.5 mm ²	35 mm ²

Fault indication / Defektanzeige



Remote signalling contact / Fernmeldekontakt



DEHNgard®SE
DG SE DC ... FM

AC: 250 V / 0.5 A

DC: 250 V / 0.1 A
125 V / 0.2 A
75 V / 0.5 A

max. 1.5 mm²

