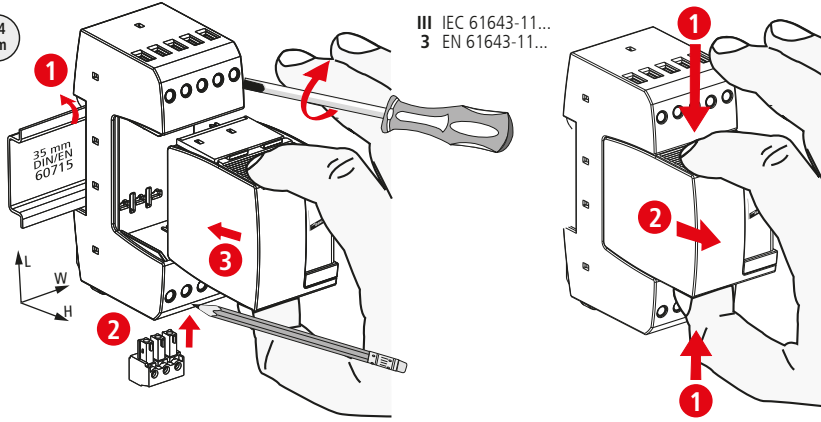




DEHNrail modular DR M 4P 255 (FM)

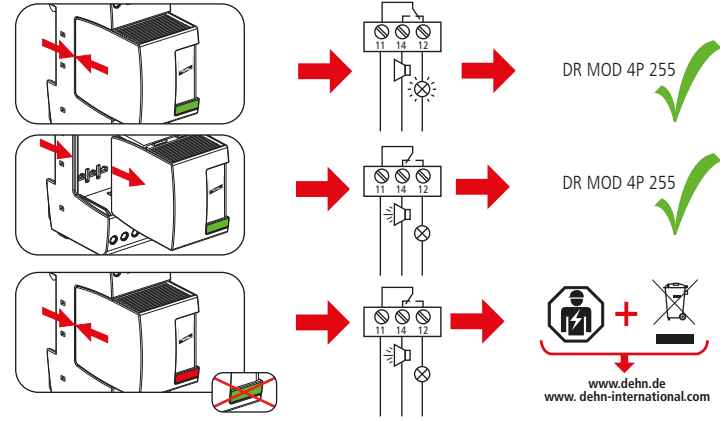
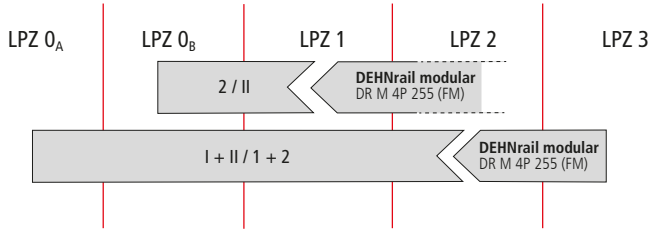
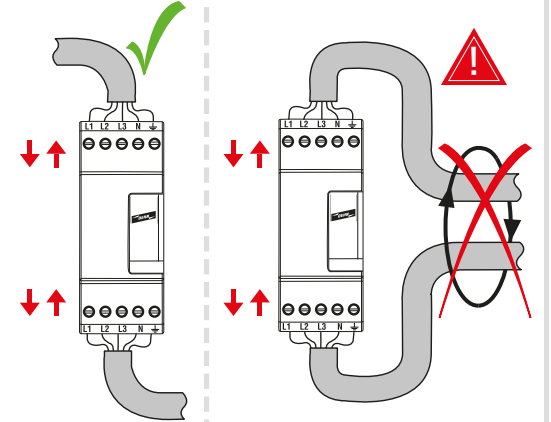
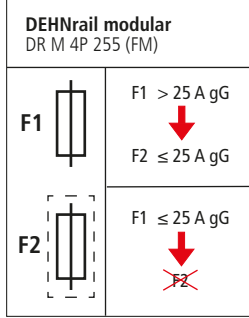
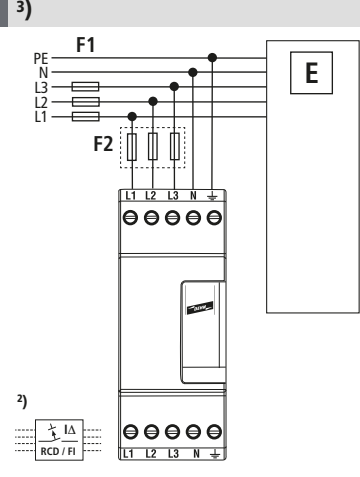
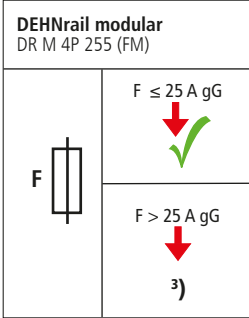
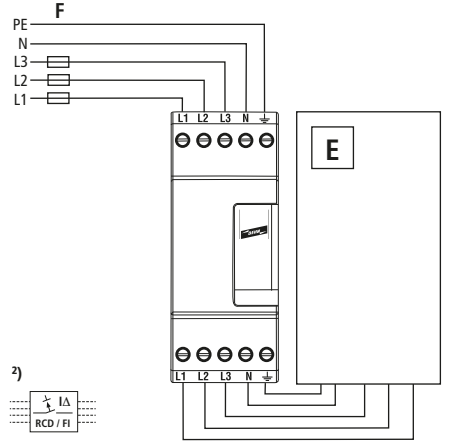
- DE Einbauanleitung
- GB Installation instructions
- IT Istruzioni di montaggio
- FR Instructions de montage
- NL Montagehandleiding
- ES Instrucciones de montaje
- PT Instruções de montagem
- DK Monteringsvejledning
- SE Monteringsanvisning
- FI Asennusohje
- GR Οδηγίες συναρμολόγησης
- PL Instrukcja montażu
- CZ Montážní návod
- TR Kurulum Talimatları
- RU Инструкция по монтажу
- CN 安装说明
- HU Szerelési útmutató
- JP 設置説明書



III IEC 61643-11...
3 EN 61643-11...

DR M 4P 255 (FM)	
U_N	230 / 400 V (50/60 Hz) Tol.: 0 V ... U_C
U_C	255 / 440 V
max. I_{sc}	25 A gG (B 25 A)
I_{SCCR}	6 kA _{rms} (1 kA _{rms})
θ°	-40°C ... +80°C
Φ	5% ... 95%
I_{pe}	< 5 μ A
IP *)	20
L x W x H	90 mm x 36 mm x 73 mm

min. \square L1, L2, L3, N, \perp	0.5 mm ²	
max. \square L1, L2, L3, N, \perp	2.5 mm ²	4 mm ²



DEHNrail modular DR M 4P 255 FM	
U_N / I_N	AC: 250 V / 0.5 A
	DC: 250 V / 0.1 A 125 V / 0.2 A 75 V / 0.5 A
	max. 1.5 mm ²

www.dehn.de
www.dehn-international.com

