

Application Ex-zone 1/2
FISCO Surge Protector

DEKRA 11ATEX0207 X
 II 2 (1) G Ex Ia [Ia Ga] IIC T6 ...T5 Gb
 IECEx DEK 11.0076X
 Ex Ia [Ia Ga] IIC T6 ...T5 Gb



Special conditions for safe use
 The flameproof joints are not intended to be repaired

Ambient temperature range:
 -50°C ... +80°C for temperature class T5
 -50°C ... +70°C for temperature class T6

DEKRA 11ATEX0217 X
 II 2 G Ex db IIC T6 ...T5 Gb
 IECEx DEK 11.0079X
 Ex db IIC T6...T5 Gb

Ambient temperature range:
 -50°C ... +70°C for T6
 -50°C ... +80°C for T5

Standards:
 for ATEX: EN 60079-0: 2012 + A11
 EN 60079-1: 2014
 EN 60079-11: 2012

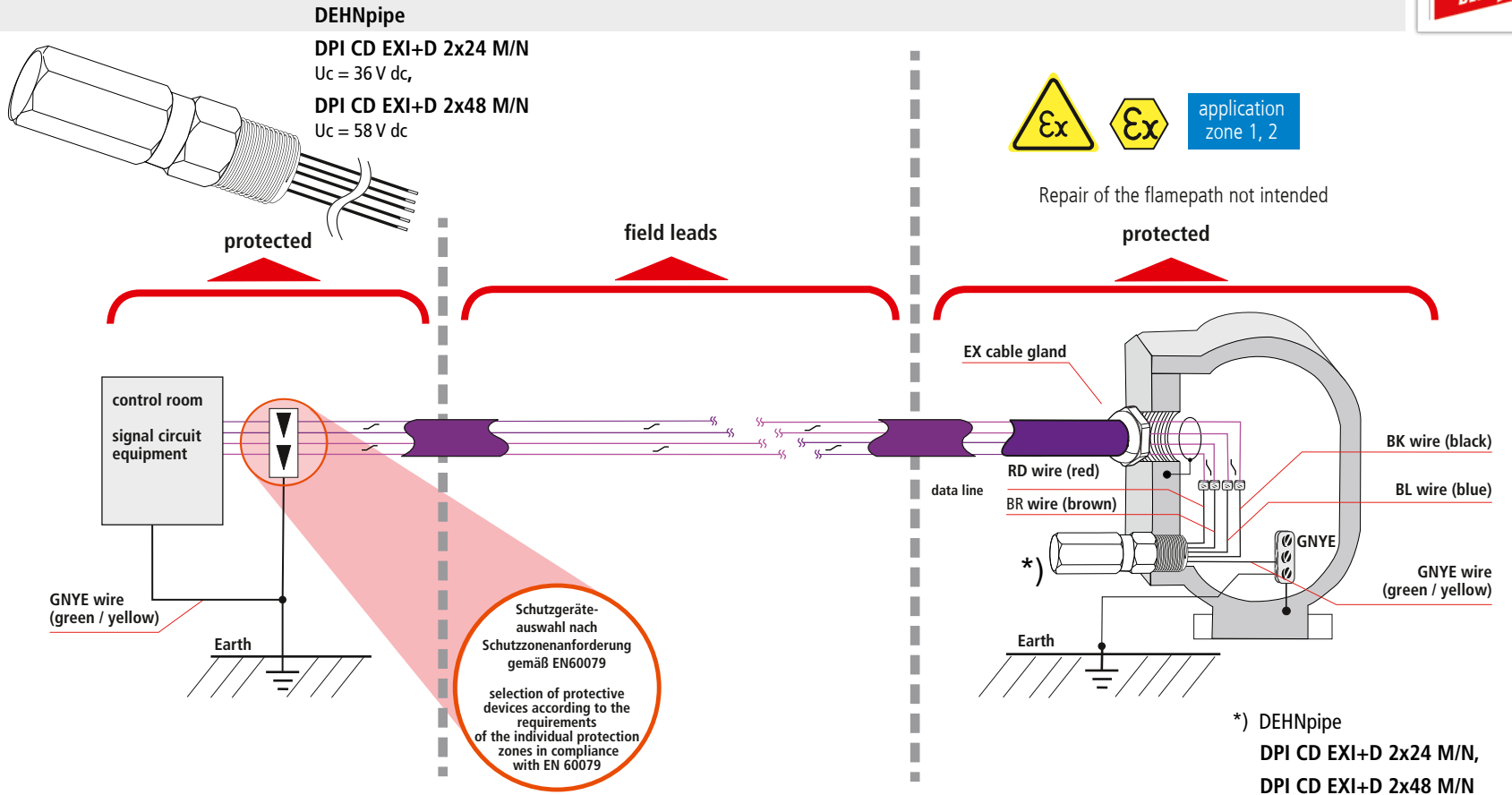
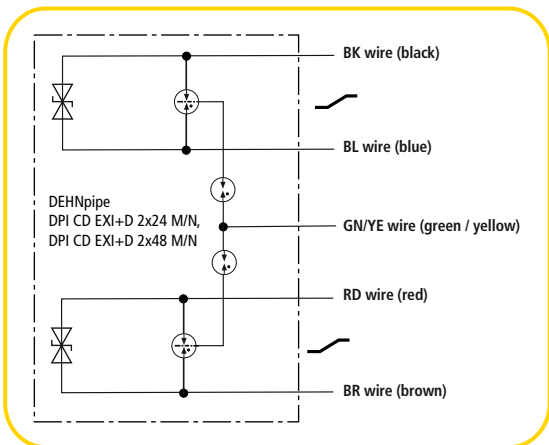
for IECEx: IEC 60079-0: 2011
 IEC 60079-1: 2014
 IEC 60079-11: 2011
 IEC 60079-26: 2006

Connection with intrinsically safe circuits with:

U_i = 30 V (for DPI CD EXI+D 2x24 M/N)
 U_i = 58 V (for DPI CD EXI+D 2x48 M/N)
 I_i = 550 mA
 P_i = 3 W
 C_i negligibly small
 L_i negligibly small

Connection to a circuit in accordance with FISCO:

U_i = 17,5 V
 I_i = 380 mA
 P_i = 5,32 W
 C_i negligibly small
 L_i negligibly small


DEHNpipe Prinzipschaltbild / Basic circuit diagram

Example

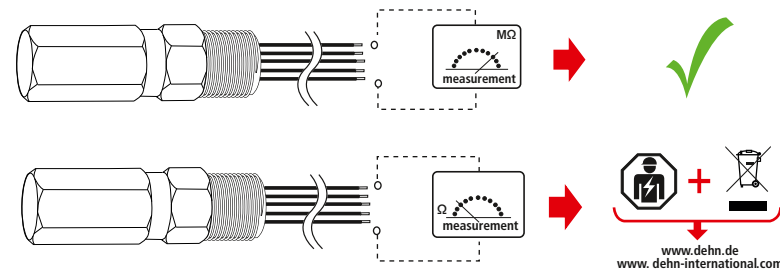
Week	Year	controller
19	04	51

Production stamp:

Beispiel

Woche	Jahr	Prüfer
19	04	51

Fertigungsstempel:

Test


- | | | |
|-----------------|---|--------------------------|
| BK wire (black) | / | BL wire (blue) |
| BK wire (black) | / | GNYE wire (green,yellow) |
| BL wire (blue) | / | GNYE wire (green,yellow) |
| RD wire (red) | / | BR wire (brown) |
| RD wire (red) | / | GNYE wire (green,yellow) |
| BR wire (brown) | / | GNYE wire (green,yellow) |

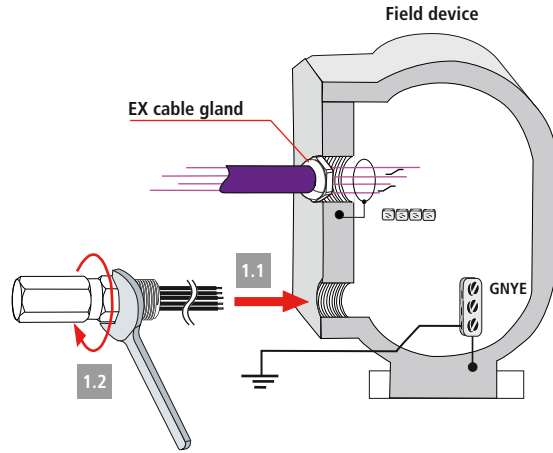
Mounting / Montage

Safety Instructions / Sicherheitshinweise



1.

DEHNpipe
DPI CD EXI+D 2x24 M/N,
DPI CD EXI+D 2x48 M/N



<p>Montagem (PT)</p> <p>Ap montar numa caixa resistente à pressão, deve ter em atenção uma intervenção mínima de, pelo menos, 5 passos de rosca! Deve garantir-se uma protecção contra torção, assim como uma classe de protecção IP com as medidas adequadas. Isto pode ser alcançado do seguinte modo:</p> <ul style="list-style-type: none"> - Aplicação de contraporcas com vedação ou - Aplicação de Loctite de resistência média nos orifícios rosçados. <p>A utilização de uma chave de forqueta só é permitida directamente na peça adicional rosçada (figura 1).</p>	<p>Montaggio (IT)</p> <p>In caso di montaggio in un alloggiamento resistente alla compressione, osservare una presa minima di 5 filetti! Assicurare una protezione antitorione e il tipo di protezione IP con misure adeguate. Si può procedere nel modo seguente:</p> <ul style="list-style-type: none"> - Impiego di controradii con giunto o - Impiego di Loctite di solidità media nei fori filettati <p>La chiave fissa dev'essere solamente inserita sull'attacco filettato (figura 1).</p>	<p>Montaje (ES)</p> <p>Al instalarlo en un armazón resistente a la presión, debe procurarse dejar un espacio mínimo de contacto correspondiente a 5 pasos de rosca. Con las medidas adecuadas, deberá garantizarse que no haya torsión, así como que haya el tipo de protección IP. Esto puede lograrse de la siguiente manera:</p> <ul style="list-style-type: none"> - Utilización de contratuercas con junta o - utilización de Loctite semifuerte en los orificios de las roscas <p>La aplicación de la llave de boca sólo es admisible directamente en el cuello rosado (figura 1).</p>	<p>Montage (FR)</p> <p>Un engrenement minimal de 5 pas de vis doit être assuré pour le montage dans un boîtier résistant à la pression! Prendre des dispositions appropriées afin d'assurer la protection IP et une sécurité anti-dévisage. Ceci peut être obtenu par:</p> <ul style="list-style-type: none"> - utilisation de contre-écrous avec joint ou - utilisation de Loctite force moyenne dans les trous taraudés <p>L'utilisation d'une clé à fourche n'est autorisée que directement sur l'épaulement fileté (Fig.1).</p>	<p>Installation (GB)</p> <p>For installation into a flameproof enclosure, min. 5 threads must be engaged. The protection against twisting and degree of protection (IP) has to be ensured by taking corresponding measures. This can be achieved by</p> <ul style="list-style-type: none"> - using lock nuts with sealing or - using Loctite (with medium strength) within the threaded holes. <p>The open-end spanner may only be positioned at the threaded end (Fig. 1).</p>	<p>Montage (DE)</p> <p>Beim Einbau in ein druckfestes Gehäuse ist auf einen Mindesteingriff von 5 Gewindegängen zu achten! Ein Verdreherschutz sowie die IP-Schutzart muss mit geeigneten Maßnahmen gewährleistet werden. Das kann folgendermaßen erreicht werden:</p> <ul style="list-style-type: none"> - Einsatz von Kontermuttern mit Dichtung oder - Einsatz von Loctite mittelfest in den Gewindebohrungen <p>Der Ansatz eines Gabelschlüssels ist nur direkt am Gewindeansatz zulässig (Bild 1)</p>
<p>Montage (NL)</p> <p>Bij inbouw in een drukvaste behuizing dient op een in elkaar grijpen van minstens 5 draadwindingen gelet te worden. Zowel de verdraai-bescherming als het IP beschutings-type dienen door de juiste maatregelen gewaarborgd te worden. Dat kan op de volgende manier bereikt worden</p> <ul style="list-style-type: none"> - Gebruik van borgmoeren met pakking of - Gebruik van Loctite middelstevig in de draadboringen <p>De steekleutel mag enkel rechtstreeks op de aanzet van de schroefdraad worden gezet (afbeelding 1).</p>	<p>Montage (DK)</p> <p>Ved montage i trykfast hus, skal forskrningerne fastspændes med mindst 5 gevindomgange!</p> <p>IP tætningsgraden og den mekaniske fastgørelse skal sikres på en af følgende måder:</p> <ul style="list-style-type: none"> - Ved brug af låsekive og pakning eller - Ved at bruge "Loctite" i gevindet <p>Påsætning af gaffelnøgle er kun tilladt på selv egevindansatsen (fig. 1).</p>	<p>Montering (SE)</p> <p>Vid montering i ett trycksäkert hölje skall minst 5 gängningar gripa in! Vridskydd och IP-kapslingsklass måste garanteras med lämplade åtgärder. Detta kan ske på följande sätt:</p> <ul style="list-style-type: none"> - Användning av stoppmutterar med tätning eller - Loctite-liimank käyttö kierteisiin gängningarna <p>Påsättning av en gaffelnögel är endast tillåten direkt vid gängans ansats (bild 1).</p>	<p>Asennus (FI)</p> <p>Asennettaessa painekestävään koteloon täytyy varmistua siitä, että kosketus on olemissa vähintään 5 kierteen pituudella! Kierresuojaus ja IP-suojauksensa on järjestettävä asianmukaisesti. Ne voidaan toteuttaa seuraavasti:</p> <ul style="list-style-type: none"> - Asennus vastamutterilla, jossa tiivistetäi - Loctite-liimank käyttö kierteisiin kiintoavureista saa käyttää vain suoraan kierteen juuressa (kuva 1). 	<p>Μοντάρισμα (GR)</p> <p>Κατά την εγκατάσταση σε ένα ανθεκτικό στην πίεση περίβλημα πρέπει να προσέξτε μια ελάχιστη επίμβαση 5 γωνιών σπειρώματος! Η προστασία κατά της στρέβωσης καθώς και η IP-προστασία (ip = international protection) πρέπει να εξασφαλιστούν με κατάλληλα μέτρα. Αυτό μπορεί να επιτευχθεί ως εξής:</p> <ul style="list-style-type: none"> - με χρήση κόντρα παξιμαδιών με φλάντζες ή - με χρήση Loctite στις σπείρες του σπειρώματος <p>Η χρήση κλειδιού επηρεάζει μόνον στην αρχή ακριβώς του σπειρώματος (εικόνα 1)</p>	<p>Montaż (PL)</p> <p>Przy montażu w obudowie odpornej na ściskanie należy zwracać uwagę na minimalny przypór 5 zwojów gwintu! Poprzez odpowiednie działania konieczne jest zapewnienie zabezpieczenia przed skrecoeniem i stopnia ochrony IP. Można to osiągnąć w następujący sposób:</p> <ul style="list-style-type: none"> - Stosowanie nakrętek zabezpieczających z uszczelką lub - Stosowanie środka Loctite o średniej wytrzymałości w otworach gwintów <p>Osadzenie klucza wprostego jest dopuszczalne tylko bezpośrednio przy osadzeniu gwintu (rysunek 1)</p>
<p>Montáž (CZ)</p> <p>Při instalaci do tlakověsného krytu musíte pamatovat na minimální záber 5 závitů! Vhodnými opatřeními musí být zajištěna ochrana proti překroucení a krytí IP. Toho je možné dosáhnout následujícím způsobem:</p> <ul style="list-style-type: none"> - Použití pojistných matic s těsněním nebo - použití přípravku Loctite střední pevnosti v závitových otvorech <p>Použití vidlicového klíče je možné pouze přímo na závitovém prodloužení (obrázek 1)</p>	<p>Montaj (TR)</p> <p>Başarıncı dayanımlı bir gövdeye montajda aşar 5 diş adımı bir girişe dikkat edilmelidir! Bir burulma emniyeti ve ayrıca IP koruma türü uygun önlemlerle güvence altına alınmalıdır. Bu aşağıdaki gibi gerçekleştirilebilir:</p> <ul style="list-style-type: none"> - Contalı kontra somunların kullanımı veya - dişli deliklerde orta mukavemetti Loctite kullanımı <p>Bir çatal anahtarın bağlanmasında ancak doğrudan dişli çıkıntısında izin verilir (Resim 1)</p>	<p>Монтаж (RU)</p> <p>При установке в герметичный корпус минимальное зацепление должно составлять 5 витков резьбы. С помощью соответствующих мероприятий обеспечить защиту от отвинчивания и степень защиты IP. Этого можно достичь следующим образом:</p> <ul style="list-style-type: none"> - использование контргек; - использование резьбового фиксатора Loctite средней прочности в резьбовых отверстиях. <p>Применять вилочный гаечный ключ только непосредственно у начала резьбы (рис. 1).</p>	<p>Beszereles (HU)</p> <p>A nyomásálló házba történő beszerelésnél győződjön meg róla, hogy csatlakozót legalább 5 menetfordulat rögzít. Gondoskodjon a csatlakozás kicsavarodás elleni védelemről valamint az IP védelemről, az alábbiak szerint:</p> <ul style="list-style-type: none"> - használjon tömítéssel ellátott kontraanyákat, vagy - a furatokba tegyen közepes erősségű Loctite csavarószítót <p>Villáskulcsot kizárólag közvetlenül a menetes végnél használjon (lásd 1. ábra)</p>	<p>安装 (CN)</p> <p>安装到隔爆外壳中时，应注意至少拧入 5 个螺距！必须采取适当措施确保防爆旋转和 IP 防护等级。这可按如下方式来实现：</p> <ul style="list-style-type: none"> - 使用锁紧螺母和密封件，或者 - 在螺孔中涂抹中等强度的乐泰胶 <p>扳手只允许直接作用在螺柱头上（图 1）</p>	<p>組立 (JP)</p> <p>耐圧ケースに組み込む際には、ネジが少なくとも5回転分込み合っていることにご注意ください！回転防止およびIP保護タイプは適切な措置で保証する必要があります。これは、次のように達成することができます。</p> <ul style="list-style-type: none"> - ロックナットおよびシールの利用または - 中強度ロックタイトをネジ穴に適用 <p>スパナは、直接ボルトに当てた場合のみ使用できません(図1)。</p>

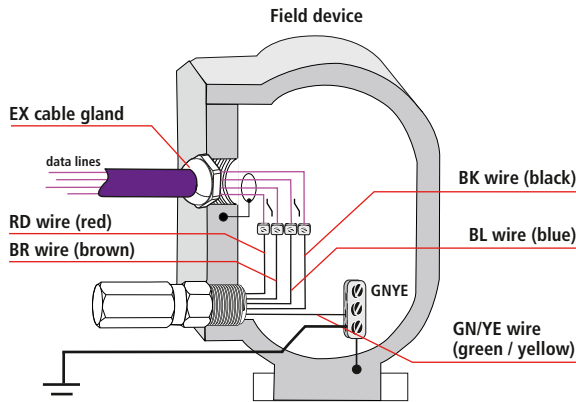


Connection / Anschluss

Safety Instructions / Sicherheitshinweise



2.



<p>Ligação (PT)</p> <p>A ligação do aparelho só pode ser efetuada sem tensão. A compensação de potencial deve ser assegurada pelo tipo de montagem!</p>	<p>Collegamento (IT)</p> <p>Il collegamento del dispositivo può avvenire solo in assenza di tensione. È necessario assicurare l'equipotenzialità con il tipo di ampliamento!</p>	<p>Conexión (ES)</p> <p>El dispositivo puede conectarse solamente en condiciones sin tensión. La compensación de potencial tiene que asegurarse por el tipo de instalación!</p>	<p>Connexion (FR)</p> <p>L'appareil ne doit être connecté qu'en état hors tension. L'équilibrage de potentiel doit être assuré par la mode d'installation!</p>	<p>Connection (GB)</p> <p>The device may only be connected in a de-energised state. The type of installation must ensure equipotential bonding</p>	<p>Anschluss (DE)</p> <p>Der Anschluss des Gerätes darf nur im spannungsfreien Zustand erfolgen. Der Anschlussgleich ist durch die Art des Anbaus sicherzustellen!</p>
<p>Aansluiting (NL)</p> <p>Het toestel mag uitsluitend worden aangesloten, als het niet onder spanning staat. De potentiaalvereffening moet door de soort aanbouw worden verzekerd!</p>	<p>Tiðslutning (DK)</p> <p>Tiðslutning af apparatet skal ske i spændingsfrit tilstand. Potentialudligningen skal være sikret gennem tilbygningens måde!</p>	<p>Anslutning (SE)</p> <p>Apparaten får endast anslutas i spänningsfritt läge. Potentialutjämnningen måste säkerställas enligt typen av installation!</p>	<p>Kytkenä (FI)</p> <p>Laitteen liitänn vain jännitteettömässä tilassa. Potentialitasaus on varmistettava rakennuskohtaisesti!</p>	<p>Σύνδεση (GR)</p> <p>Η σύνδεση της συσκευής μπορεί να γίνει μόνον όταν δεν υπάρχει τάση. Η ισοδυναμική πρέπει να διασφαλιστεί από το είδος της εγκατάστασης!</p>	<p>Podłączenie (PL)</p> <p>Podłączenie urządzenia możliwe jest tylko po jego odłączeniu od zasilania. Należy zapewnić wyrównanie potencjału przez rodzaj montażu!</p>
<p>Připojka (CZ)</p> <p>Připojení přístroje může být provedeno pouze ve stavu bez napětí. Vyrovnání potenciálu musí být zajištěno typem nástavby!</p>	<p>Bağlantı (TR)</p> <p>Cihaz bağlantısı sadece gerilimsiz durumda yapılmalıdır. Etkilen donanımın türü ile eşpotansiyel kuşaklama sağlama alınmalıdır!</p>	<p>Подсоединение (RU)</p> <p>Устройство может быть подключено только при систем напряжении. Уравнивание потенциалов должно быть обеспечено соответствующей схемой подключения!</p>	<p>Bekötés (HU)</p> <p>A készüléket csak feszültségmentes állapotban szabad csatlakoztatni. A potenciálkiegyenlítést a beszerelés és bekötés révén kell biztosítani.</p>	<p>连接 (CN)</p> <p>只允许在不带电的状态下连接本设备。应通过安装方式确保等电位连接！</p>	<p>接続 (JP)</p> <p>機器の接続は、必ず無電圧状態で行ってください。等電位化は、部品の追加によって確保してください！</p>





IEC 60417-6182:
Installation,
electrotechnical expertise

**Überspannungsschutz
Blitzschutz/Erdung
Arbeitsschutz
DEHN schützt.®**

DEHN + SÖHNE
GmbH + Co.KG.

Hans-Dehn-Str. 1
Postfach 1640
92306 Neumarkt
Germany

Tel. +49 9181 906-0
www.dehn-international.com



Instruções de segurança

PT

A ligação e a montagem do aparelho apenas devem ser efectuadas por electricistas. Cumprir as normas nacionais e as disposições de segurança. Antes da montagem, controlar se o aparelho apresenta danos exteriores. Não se pode proceder à montagem do aparelho, se for detectado um dano ou qualquer outro defeito.

A utilização do aparelho só é permitida no âmbito das condições referidas e indicadas no presente manual de montagem. No caso de cargas superiores aos valores indicados, podem ser causados danos no aparelho, assim como nos meios de produção eléctricos ligados a este. As intervenções e as alterações no aparelho causam a perda do direito à garantia.

Condições especiais

Este meio de produção pode segundo indicações do fabricante ser aplicado na zona 1 ou 2. O curto-circuito do sensor pode ser introduzido na zona 0. Corresponde a designação II 2 (1)G. Todas as peças metálicas na área potencialmente explosivas devem ser ligadas ao equilíbrio potencial.

A ligação entre a caixa do aparelho final e a massa local tem de apresentar um corte transversal mínimo de 4 mm².

Todas as ligações à massa têm de ser protegidas. As extremidades livres das linhas de campo instaladas permanentemente têm de ser ligadas em caixas de ligação Ex "d" apropriadas!

Para utilização como meio de produção Ex-"d", DEHNpipe só pode ser utilizado numa caixa de instalação Ex-"d" homologada.

Veiligheidsvoorschriften

NL

Aansluiting en montage van het apparaat mogen enkel door een erkend elektricien uitgevoerd worden. De nationale voorschriften en veiligheidsbepalingen dienen opgevolgd te worden. Voor de montage dient het apparaat op uitwendige schade nagekeken te worden. Indien schade of een andere fout vastgesteld wordt, mag het apparaat niet gemonteerd worden. Het gebruik van het apparaat is alleen toegelaten binnen het kader van de in deze montagehandleiding opgenomen en getoonde omstandigheden. Bij belastingen die hoger liggen dan de getoonde waarden, kunnen zowel het apparaat als de aangesloten elektrische werktuigen beschadigd worden. Verkeerd gebruik en veranderingen aan het apparaat leiden tot het verlies van het recht op waarborg.

Bijzondere voorwaarden

Volgens de gegevens verstrekt door de fabrikant kan dit middel gebruikt worden in Zone 1 of Zone 2. Het sensorstroomcircuit mag in de Zone 0 geïntroduceerd worden. Ook overeen met de benaming II 2 (1)G. Alle metalen delen in het ontvlopbaar gedeelte dienen met de potentiaalcompensatie verbonden te worden.

De verbinding tussen de behuizing van het eindapparaat en de lokale massa moet een dwarse doorsnede van minstens 4 mm² hebben.

Alle massachakelingen dienen beschermd te zijn. Vrije uiteinden van de permanent aangesloten veldleidingen moeten in geschikte Ex „d“ aansluitkasten worden aangesloten!

Voor gebruik als Ex-"d"-bedrijfsmiddel mag de DEHNpipe uitsluitend worden ingezet in een Ex-"d" toegelaten inbouwbehuizing.

Informazioni di sicurezza

IT

L'allacciamento ed il montaggio dell'apparecchiatura possono essere effettuati solo da personale qualificato. Sono da osservare le prescrizioni e le disposizioni di sicurezza nazionali. Prima del montaggio, controllare che l'apparecchiatura non presenti danneggiamenti all'esterno. Nel caso in cui dovesse essere constatato un danneggiamento o un altro difetto, non montare l'apparecchiatura.

L'impiego dell'apparecchiatura è consentito esclusivamente in presenza delle condizioni menzionate ed indicate in queste istruzioni sul montaggio. In caso di carico superiore ai valori dimostrati, l'apparecchiatura e l'impianto elettrico collegati possono subire gravi danneggiamenti. Interventi o modifiche all'apparecchiatura comportano la perdita del diritto di garanzia.

Condizioni particolari

Secondo le indicazioni del fabbricante, questa attrezzatura di servizio può essere impiegata nella zona 1 e 2. Il circuito elettrico del sensore può essere introdotto nella zona 0. Corrisponde alla denominazione II 2 (1)G. Tutte le parti metalliche presenti nelle zone a rischio di deflagrazione vanno collegate con la compensazione di potenziale.

Il collegamento tra l'alloggiamento dell'apparecchiatura terminale e la massa locale deve presentare una sezione trasversale minima di 4 mm².

Tutti i collegamenti di massa vanno protetti. È necessario collegare le estremità libere delle linee di campo collegate in modo permanente in scatole di connessione adatte Ex "d"!

Per l'impiego come mezzo di esercizio Ex-"d", il DEHNpipe deve essere utilizzato solo in una scatola da incasso omologata Ex-"d".

Sikkerhedshenvisninger

DK

Tilslutning og montering af aflederen må kun udføres af en fagkyndig. De nationale forskrifter og sikkerhedsbestemmelser skal efterkommes. Før monteringen skal aflederen kontrolleres for udvendige skader. Hvis der konstateres skader eller andre mangler, må aflederen ikke monteres. Anvendelse af aflederen er kun tilladt i forbindelse med betingelserne, der er nævnt og vist i montagevejledningen. Ved belastninger, der overskrider de anførte værdier, kan aflederen såvel som de tilsluttede installationer og apparater ødelægges.

Særlige betingelser

I henhold til producentens oplysninger kan dette driftsmiddel bruges i zone 1 hhv. zone 2. Sensorstrømkredsen må bruges i zone 0. Oplyder betegnelsen II 2 (1)G. I eksplosionsfarlige områder skal alle metaldele forbindes med spændingsudligningen.

Forbindelsen mellem apparatets hus og den lokale jordforbindelse skal mindst have et tværsnit på 4 mm². Alle jordforbindelser skal være sikrede. De frie ender af fast tilsluttede følelænder skal tilsluttes i egnede Ex "d" samleåbner!

Ved brug som Ex-"d" driftsmiddel må DEHNpipe kun benyttes i en Ex-"d" godkendt indkapsling.

Indicaciones de seguridad

ES

La conexión y el montaje del aparato sólo deben ser realizados por un electricista especializado. Deben observarse las normativas y disposiciones de seguridad nacionales.

Antes de iniciar el montaje, debe comprobarse que el aparato no presente daños externos. En caso de observar daños u otros defectos, no debe efectuarse el montaje del aparato.

El empleo del aparato está limitado a las condiciones indicadas y mostradas en estas instrucciones de montaje. Si las cargas superan los valores indicados, puede dañar tanto el aparato como los medios de producción eléctricos conectados al mismo. La manipulación interior o la modificación del aparato invalidan el derecho de garantía.

Condiciones especiales

Este medio operativo puede aplicarse, según declaración del fabricante, en la zona 1 o 2. El circuito de corriente del sensor puede introducirse en la zona 0. Corresponde a la denominación II 2 (1)G. Las piezas metálicas en la zona bajo peligro de explosión deben conectarse a la compensación de potencial.

La conexión entre el armazón del aparato terminal y la masa local debe tener una sección mínima de 4 mm². Las conexiones de masa deben estar protegidas.

Lados vivos del cableado de campo instalado de forma fija deben conectarse en cajas desconexiones apropiadas Ex "d"

Para la aplicación como material de servicio Ex-"d" se puede emplear el DEHNpipe solo en una carcasa de montaje empotrada homologada Ex-"d".

Säkerhetsföreskrifter

SE

Apparaten får endast anslutas och monteras av behörig elektriker. Nationella föreskrifter och säkerhetsbestämmelser måste beaktas.

Kontrollera apparaten på yttre skador innan den monteras. Om skador eller andra brister föreligger, får apparaten inte monteras.

Apparaten får endast användas under de villkor som nämns och åskådliggörs i denna monteringsanvisning. Vid belastningar som sträcker sig över nämnda värden, kan apparaten samt anslutna elektriska driftenheter förstöras.

Ingrepp i och förändring av apparaten leder till att alla garantianspråk bortfaller.

Särskilda villkor

Enligt tillverkarens uppgifter kan denna utrustning användas i zon 1 resp. 2. Sensorströmkretsen får föras in i zon 0. Detta motsvarar beteckningen II 2 (1)G. Alla metalldelar i området med explosionsfara skall förbindas med potentialutjämningen.

Forbindelsen mellan ändutrustningens hölje och den lokala jordningen måste ha en minimidiameter på 4 mm². Alla jordförbindelser måste vara säkrade.

Fria ändar av fast anslutna fötlelænder måste anslutas i lämpliga Ex "d" anslutningslådor!

För användning som Ex-"d"-utrustning får DEHNpipe endast monteras i ett Ex-"d"-godkänt inbyggnadshölje.

Consignes de sécurité

FR

Montage et branchement de l'appareil à faire effectuer exclusivement par un électricien qualifié. Respecter les normes et les prescriptions de sécurité en vigueur localement. Avant montage, procéder à un contrôle visuel extérieur de l'appareil. Ne pas monter celui-ci en cas de dommage manifeste ou si tout autre défaut est présent.

La mise en œuvre de l'appareil n'est autorisée que pour la destination et aux conditions présentées et explicitées dans les présentes instructions de service. Des charges non comprises dans les plages de valeurs indiquées pourront abîmer l'appareil ainsi que les matériels électriques qui lui sont raccordés.

Toute revendication en garantie sera exclue dans le cas d'une intervention sur l'appareil ou d'une transformation de celui-ci.

Condiciones particulares

Selon les données fournies par le fabricant, ce matériel peut être utilisé dans la zone 1 ou 2. Le circuit du capteur peut passer par la zone 0. Correspond à la désignation II 2 (1)G. Toutes les pièces métalliques situées dans la zone à risque d'explosion doivent être raccordées à la liaison equipotentielle.

Le boîtier de l'appareil terminal doit être relié à la masse sur le site d'exploitation par un fil de 4 mm² de section au moins. Tous les raccords de masse doivent être protégés. Les extrémités libres des cond-uits d'écoulement montées de façon fixe doivent être raccordées de façon appropriée, dans des coffrets de raccordement Ex « d » adaptés.

Pour une exploitation en tant qu'équipement d'exploitation Ex « d », le DEHNpipe ne peut être utilisé que dans un boîtier de montage agréé Ex « d ».

Turvaohjeet

FI

Tämän laitteen liittämisen saa suorittaa vain sähköalan ammattilaiset. Maakohtaisia määräyksiä ja turvallisuusmääräyksiä on noudatettava. Kone on tarkastettava ennen asennusta mahdollisten ulkoisten vaurioiden varalta. Todettaessa vaurio tai muu puute, ei laitetta saa asentaa. Koneen käyttö on sallittua vain näissä asennusohjeissa mainituissa ja osoitetuissa olosuhteissa. Laite sekä siihen liitetty sähkökäyttövälineet saattavat vaurioitua kuormitussilla, jotka ylittävät annettut arvot. Kajoaminen laitteeseen ja muutokset siinä johtavat takuuvaatimusten mitätöitymiseen.

Erikoisvaatimukset

Tätä laitetta saa käyttää valmistajan antamien tietojen mukaan vyöhykkeellä 1 ja/tai 2. Sensorin virtapiiriin saa viedä vyöhykkeelle 0. Vastaa erityllä II 2 (1)G. Kaikki metalliset osat räjähdysalttiilla alueella on yhdistettävä potentiaalintasaus-johtoon.

Päätelaitteen kuoren ja paikanpäällä olevan massan välisellä liitoksella on oltava 4mm²:n vähimmäishalkaisija. Kaikkien massaliitosten on oltava suojattuja.

Kiinteästi asennettujen kenttäjohtojen vapaat päät on liitettävä asianmukaiseen Ex "d" -jakorasiaan. Ex "d" käyttöaineena käytettäessä saa DEHNpipe: ottaa käyttöön vain Ex-"d"-hyväksytyssä asennuskäytössä.

Safety Instructions

GB

The device may only be connected and installed by an electrically skilled person. National standards and safety regulations must be observed. The device must be checked for external damage prior to installation. If any damage or other faults are detected in this check, the device must not be installed.

Its use is only permitted within the limits shown and stated in these installation instructions. The device and the equipment connected to can be destroyed by loads exceeding the values stated.

Opening or otherwise tampering with the device invalidates the warranty.

Special conditions

According to the indications of the manufacturer, this device can be used within zone 1 or zone 2. The sensor circuit can be led into zone 0. It corresponds to II 2 (1)G. All metal parts in the hazardous areas have to be connected with the equipotential bonding conductor.

The connection between the enclosure terminal equipment and local ground must have a min. cross section of 4 mm². All connections with the ground must be backed up.

Free ends of permanently installed field wiring are to be connected in suitable Ex "d" junction boxes.

For use as Ex-d equipment the DEHNpipe needs to be screwed in an Ex-d certified enclosure.

Υποδείξεις ασφαλείας

GR

Η σύνδεση και η συναρμολόγηση της συσκευής επιτρέπεται να διεξαχθούν μόνο από ηλεκτρολόγο. Θα πρέπει να τηρούνται οι εθνικοί κανονισμοί και διατάξεις.

Πριν τη συναρμολόγηση η συσκευή πρέπει να ελεγχθεί για τυχόν εξωτερικές βλάβες. Δεν επιτρέπεται η συναρμολόγηση της συσκευής σε περίπτωση που διαπιστώσει κάποια ζημιά ή άλλο ελάττωμα.

Η χρήση της συσκευής επιτρέπεται μόνο στο πλαίσιο του όρου που αναφέρονται και περιγράφονται στις παρούσες οδηγίες συναρμολόγησης. Σε περίπτωση επιβλαβών που υπερβαίνουν τις προαναγεγραμμένες τιμές, μπορεί να καταστραφούν η συσκευή και τα συνδεδεμένα σε αυτήν ηλεκτρικά μέσα λειτουργίας. Επειβάσεις και μεταρρύθμιση της συσκευής οδηγούν στην απώλεια των αξιώνσεων που απορρέουν από την εργασία.

Ειδικές προϋποθέσεις

Το παρόν μέσο λειτουργίας μπορεί να χρησιμοποιηθεί σύμφωνα με τα στοιχεία του κατασκευαστή στη ζώνη 1 ή 2. Το κύκλωμα ρεύματος του αισθητήρα δεν πρέπει να εισέλθει στη ζώνη 0.

Αντιστοιχεί στην ονομασία II 2 (1)G. Για όλα τα μεταλλικά μέρη στην περιοχή με κίνδυνο έκρηξης πρέπει να προβλεφθεί ισοδυναμική σύνδεση.

Η πρόσδεση μεταξύ του περιβλήματος θερμοστατικού εξοπλισμού ή της τοπικής γείωσης πρέπει να παρουσιάζει ελάχιστη διατομή 4 mm². Όλες οι συνδέσεις γείωσης πρέπει να διαθέτουν ασφάλεια.

Τα ελεύθερα άκρα της μόνιμα βιδωμένης εξωτερικής καλωδίωσης θα πρέπει να συνδεθούν σε κατάλληλο πίνακα συνδέσεων Ex "d". Για τη χρήση ως αντικερκτικό μέσο "d" θα πρέπει το DEHNpipe να χρησιμοποιείται μόνο σε εγκεκριμένο αντικερκτικό περιβλήμα εγκατάστασης κλάσης "d".

Sicherheitshinweise

DE

Der Anschluss und die Montage des Gerätes darf nur durch eine Elektro-fachkraft erfolgen. Die nationalen Vorschriften und Sicherheitsbestimmungen sind zu beachten.

Vor der Montage ist das Gerät auf äußere Beschädigung zu kontrollieren. Sollte eine Beschädigung oder ein sonstiger Mangel festgestellt werden, darf das Gerät nicht montiert werden.

Der Einsatz des Gerätes ist nur im Rahmen der in dieser Einbauleitung genannten und gezeigten Bedingungen zulässig. Bei Belastungen, die über den ausgewiesenen Wertes liegen, können das Gerät sowie die daran angeschlossenen Betriebsmittel zerstört werden. Eingriffe und Veränderungen am Gerät führen zum Erlöschen des Gewährleistungsanspruches.

Besondere Bedingungen

Dieses Betriebsmittel kann nach Herstellerangaben in der Zone 1 bzw. 2 eingesetzt werden. Der Sensorstromkreis darf in die Zone 0 eingeführt werden.

Entspricht der Bezeichnung II 2 (1)G. Alle metallischen Teile im explosionsgefährdeten Bereich sind mit dem Potentialausgleich zu verbinden.

Die Verbindung zwischen dem Gehäuse des Endgerätes und der örtlichen Masse muss einen Mindestquerschnitt von 4 mm² aufweisen. Alle Masseverbindungen müssen gesichert sein.

Freie Enden von fest angebauten Feldleitungen müssen in geeigneten Ex „d“ Anschlusskästen angeschlossen werden!

Für die Anwendung als Ex-"d" Betriebsmittel darf das DEHNpipe nur in einem Ex-"d" zugelassenen Einbaugeschäft eingesetzt werden.

Instrukcje bezpieczeństwa

PL

Podłączenie i montaż urządzenia powinna przeprowadzić wyłącznie osoba posiadająca odpowiednie uprawnienia do pracy z elektryką. Należy przestrzegać krajowych przepisów i zasad bezpieczeństwa.

Przed montażem należy skontrolować, czy urządzenie nie jest uszkodzone od zewnątrz. W przypadku dostrzeżenia uszkodzenia lub innych braków urządzenia nie wolno zamontować. Użytkowanie urządzenia dopuszczalne jest tylko w warunkach opisanych i pokazanych w niniejszej instrukcji montażu. W przypadku obciążenia, które są większe niż dozwolone, może dojść do uszkodzenia urządzenia i podłączonego do niego osprzętu elektrycznego. Ingerencje i zmiany konstrukcji urządzenia prowadzą do utraty uprawnień gwarancyjnych

Warunki szczególne

Dane źródła produkcji – według danych producenta – mogą być stosowane w strefie 1 w zgl. 2. Obwód prądowy czujnika może zostać wprowadzony w strefie 0. Odpowiada oznaczeniu II 2 (1)G.

Wszystkie części metalowe w obszarze zagrożonym wybuchem należy połączyć z połączeniem wyrównawczym. Połączenie pomiędzy obwodami urządzenia końcowego i lokalną masą powinno być wykonane z przewodu o minimalnym przekroju 4 mm². Wszelkie połączenia masy powinny być zabezpieczone.

Wolne końce zamontowanych za stałe przewodów zewnętrznych należy podłączyć do odpowiednich skrzynek przyłączeniowych Ex „d”!

Rurkę dylatacyjną, jako środek produkcji typu ochrony Ex „d”, wolno montować tylko w budowie zgodnej z typem ochrony Ex "d".



Bezpečnostní pokyny

CZ

Připojení a montáž přístroje smí provést pouze elektrikář. Je nutné dodržovat vnitrostátní ustanovení a bezpečnostní předpisy.

Před zahájením montáže zkontrolujte, zda není přístroj zevnějšku poškozen. Pokud zjistíte poškození nebo jiné vady, nesmíte přístroj montovat.

Použití přístroje je dovoleno pouze v rámci podmínek uvedených a jmenovaných v návodu k instalaci. V případě zatížení nad rámec uvedených hodnot může dojít ke zničení přístroje a připojených elektrických provozních prostředků. Zásahy do přístroje a změny mají za následek zánik nároku na záruční plnění.

Zvláštní podmínky

Tento provozní prostředek je možné používat v souladu s údaji výrobce v zóně 1 nebo v zóně 2. Proudový obvod snímače smí být zaveden do zóny 0.

Odpovídá označení II 2(1)G.

Všechny kovové díly v oblasti ohrožené výbuchem musí být spojeny s vyrovnáním potenciálů.

Spojení mezi krytem koncového přístroje a místní kostrou musí mít minimální průřez 4 mm². Všechna ukotvení musí být zajištěná.

Volné konce pevně instalovaných vodičů v obvodu musejí být připojeny ve vhodných rozvodných skříňkách Ex „d“!

K používání provozních prostředků Ex- „d“ smí být zařízení DEHNpipe používáno pouze ve vestavném krytu s povoleným Ex-„d“.

Güvenlik uyarıları

TR

Cihazın bağlantı ve montajı, sadece bir elektrik teknisyeni tarafından yapılabilir. Ulusal ararası düzenlemeler ve güvenlik hükümleri dikkate alınmalıdır.

Cihaz montajı öncesinde, diğ hasar durumu kontrol edilmelidir. Bir hasar veya başka bir kusur tespit edilirse cihaz montajı yapılmamalıdır.

Cihazın kullanımına sadece bu montaj kılavuzu kapsamında belirtilen ve gösterilen koşullarda izin verilir. Belirtilen değerlerin üzerinde yüklemeler cihazı ve buna bağlı olan elektrikli ekipmanları tahrip edebilir. Cihazda müdahaleler ve deęişiklikler yapılması, garanti haklarının düşmesine yol açar.

Özel koşullar

Bu ekipman, üretici bilgilerine göre Bölge 1 veya 2 içinde kullanılabilir. Sensör akım devresi Bölge 0 içine iletilmelidir. II 2 (1)G tanımına uygundur.

Patlama tehlikesi bulunan bölgelerde tüm metal parçalar eşpotansiyel kuşaklama ile birleştirilmelidir.

Terminalin muhafazası ile yerel topraklama arasındaki bağlantı en az 4 mm² kesite sahip olmalıdır. Tüm topraklama bağlantıları sigortalı olmalıdır.

Kalıcı olarak bağlı bulunan alan hatlarının serbest uçları, uygun Ex "d" bağlantı kutularına bağlanmalıdır!

Ex- "d" (ex-proof) ekipman olarak DEHNpipe sadece

Ex- "d" onaylı bir montaj gövdesi içinde kullanılabilir.

Указания по технике безопасности

RU

Подключение и монтаж устройства должен выполнять специалист-электротехник. Соблюдать действующие в вашей стране нормы и правила техники безопасности.

Перед монтажом проверьте устройство на наличие внешних повреждений. В случае обнаружения повреждения или иного дефекта монтаж устройства запрещен.

Использование устройства допускается только при условиях, описанных в этой инструкции. При нагрузках, превышающих допустимые значения, возможно разрушение устройства и подключенного к нему электрооборудования. Разборка устройства и его модификация ведут к аннулированию права на гарантийное обслуживание.

Общие условия

Это оборудование может использоваться в зоне 1 или 2 в соответствии с данными производителя. В зоне 0 можно прокладывать электрическую цепь датчиков.

Отвечает маркировке II 2(1)G.

Все металлические части во взрывоопасных средах необходимо подсоединить к контуру выравнивания потенциалов.

Соединение между корпусом оконечного прибора и локальным заземлением должно иметь минимальное поперечное сечение 4 мм². Все соединения заземления должны быть защищены.

Свободные концы неподвижно установленных полевых линий должны быть подсоединены в пригодной взрывозащищенной «d» клеммной коробке.

Для использования в качестве взрывозащищенного оборудования категории Ex-«d» DEHNpipe разрешается использовать только во встраиваемом корпусе с уровнем допуска Ex-«d».

Biztonsági útmutatások

HU

A készüléket csak villanyszerelő csatlakoztathatja és szerelheti fel. Az országos előírásokat és biztonsági rendelkezéseket be kell tartani.

Felszerelés előtt ellenőrizni kell, hogy a készülék külseje nem rongálódott-e meg. Ha netán rongálódás vagy egyéb hiányosság állapítható meg, nem szabad felszerelni a készüléket.

A készüléket csak a beépítési útmutatóban említett és bemutatott feltételek mellett szabad használni. A között

értékeket meghaladó terhelések esetén a készülék, valamint a rácsatlakoztatott elektromos berendezések tönkremehetnek. A készüléken végzett beavatkozások és változtatások a jótállási igény megszűnéséhez vezetnek.

Különleges feltételek

Ez a berendezés a gyártó adatai szerint az 1-es, ill. 2-es zónában alkalmazható. Az érzékelő áramköre a 0 zónába vezethető be.

A II 2 (1)G jelölésnek felel meg.

A robbanásveszélyes területen minden fémes alkatrészt a potenciálkiegyenlítőre kell csatlakoztatni.

A végberendezés háza és a test közötti vezeték minimális keresztmetszete 4 mm² legyen. Minden testsatlakozás biztosított legyen.

A stabilan beépített tábori vezetékek szabad végeit a megfelelő Ex „d” csatlakozódobozokhoz kell csatlakoztatni!

A DEHNpipe eszközt Ex-„d” berendezésként csak Ex-„d” jóváhagyással rendelkező beépítési épületben szabad alkalmazni

安全須知

CN

只允许由专业电工来连接和安装设备。必须遵守国家有关法规和安規章。

安装前必须检查设备是否有外观损坏。如果有损坏或者其它缺陷,则不得安装该设备。该设备只允许在本安装说明书中规定的范围和条件下使用。如果负载超出了规定的数值,则该设备可能会导致所连接的电气设备。打开和更改设备会导致保修失效。

特殊条件

根据制造商说明,可以在区域 1 或 2 中使用本电气设备。允许将传感器电路板插入区域 0 中。

符合标记 II 2(1)G。

在爆炸危险区域中的所有金属部件必须与等电位导线连接。

终端设备外壳和接地线之间的连接必须有至少 4 mm² 的横截面。所有接地连接必须可靠,以防松动。

必须将固定安装的现场导线裸端连接到合适的 Ex“d”型防爆接线箱中!

作为隔爆 Ex-“d”型设备使用时,只允许将 DEHNpipe 装在许可的隔爆 Ex“d”型外壳中使用。

。

安全に関する注意事項

JP

機器の接続および取り付けは、有資格の電気技師のみが行います。国内の法規制および安全規制に従ってください。取り付け前に、外側に損傷がないか確認してください。損傷またはその他の欠陥が確認された場合、機器を取り付けることはできません。

機器は、本据付説明書に記載および表記されている条件下でのみ使用することができます。規定された値を超える負荷が加わった場合、機器およびこれに接続された電気装置が損傷する場合があります。機器に作業や変更を施すと、保証の失効を招きます。

特別条件

この装置は、メーカーの指示に従ってゾーン 1 または 2 で使用することができます。センサー回路は、ゾーン 0 に導入することができます。構造規格 II 2 (1)G に相当します。爆発の危険性がある領域の全金属部品は、等電位化配線に接続する必要があります。端末機器のハウジングとグラウンド間の接続配線は、最低断面積 4 mm² でなければなりません。

全アース接続コネクタ

全アース接続コネクタは、保護されている必要があります。固定敷設されているフィールド線の解放端部は、適切な EX「D」の端子台に接続されていなければなりません!

耐防爆構造「d」機器としての用途では、DEHNpipe は耐防爆構造「d」準拠の筐体に組み込んだ状態でのみ使用することができます。





Certificates



EC/EU Declaration of Conformity
EG/EU Konformitätserklärung



Document: CE - DPI CD EXH+D 2X24 M

Dokument:

Manufacturer: DEHN + SÖHNE GmbH + Co.KG.
Hersteller: Hans-Dehn-Straße 1
92318 Neumarkt , Germany

We declare that the designated product (s)
Wir erklären, dass das/die folgende(n) Produkt(e)

Product Type Produktbezeichnung	Article No. Artikel-Nr.	Standard Norm	EC/EU -Type Examination Certificate Prüfbescheinigung	Date Datum
DPI CD EXH+D 2X24 M	929950	EN 60079 -0:2012 + A11 EN 60079 -1:2014 EN 60079 -11:2012	DEKRA 11 ATEX0217 X Issue No. 2 DEKRA 11 ATEX0207 X Issue No. 2	10.09.2015 22.08.2015

DEKRA Certification B.V., Arnhem, The Netherlands
Notified body number: 0344

is/are in confor mity with the European Directives:
den Europäischen Richtlinien entsprechen:

94/9/EC ATEX D irective of 23 March 1994 – effective until 19. April 2016
94/9/EG ATEX-Richtlinie vom 23. März 1994 – gültig bis 19. April 2016
2014/34 /EU ATEX D irective of 26 February 2014 – effective from 20. April 2016
2014/34/EU ATEX-Richtlinie vom 26. Februar 2014 – gültig ab 20. April 2016

and the designated product(s):
und die folgende(n) Produkt(e):

Product Type Produktbezeichnung	Article No. Artikel-Nr.	Standard Norm	Technical Report Prüfbericht	Date Datum
DPI CD EXH+D 2X24 M	929950	EN 61643 -21:2001 + A1:2009 + A2:2013	DS-Y-11-03	18.01.2016

EC/EU Declaration of Conformity
EG/EU Konformitätserklärung



is/are in confor mity with the European Directives:
den Europäischen Richtlinien entsprechen:

2006/95/EC Low-Voltage D irective of 12 December 2006 – effective until 19. April 2016
2006/95/EG Niederspannungsrichtlinie vom 12. Dezember 2006 – gültig bis 19. April 2016
2014/35/EU Low-Voltage D irective of 26 February 2014 – effective from 20. April 2016
2014/35/EU Niederspannungsrichtlinie vom 26. Februar 2014 – gültig ab 20. April 2016

This declaration certifies compliance with the indicated directives but implies no warranty of
properties. The safety instructions of the accompanying documentation shall be observed.
This declaration of conformity is issued under the sole responsibility of the manufacturer.

Diese Erklärung bescheinigt die Übereinstimmung mit den genannten Richt linien, enthält jedoch
keine Zusicherung von Eigenschaften. Es gelten die Sicherheitshinweise in der mitgelieferten
Produktdokumentation.
Die alleinige Verantwortung für die Ausstellung dieser Konfo rmitätserklärung trägt der Hersteller .

Issuer: DEHN + SÖHNE GmbH + Co.KG.
Aussteller: Hans-Dehn-Straße 1 , 92318 Neumarkt , Germany

Place, date: Neumarkt, 07.03.2016
Ort und D atum:

Legally binding signature:
Rechtskräftige Unterschrift:

P. Zahlmann *Ralph Brocke*

Dr. Peter Zahlmann General Manager ppa. Dr. Ralph Brocke Director R & D



EC/EU Declaration of Conformity
EG/EU Konformitätserklärung



Document: CE - DPI CD EXH+D 2X24 N

Dokument:

Manufacturer: DEHN + SÖHNE GmbH + Co.KG.
Hersteller: Hans-Dehn-Straße 1
92318 Neumarkt , Germany

We declare that the designated product (s)
Wir erklä ren, dass das/die folgende(n) Produkt(e)

Product Type Produktbezeichnung	Article No. Artikel-Nr.	Standard Norm	EC/EU -Type Examination Certificate Prüfbescheinigung	Date Datum
DPI CD EXH+D 2X24 N	929951	EN 60079 -0:2012 + A11 EN 60079 -1:2014 EN 60079 -11:2012	DEKRA 11 ATEX0217 X Issue No. 2 DEKRA 11 ATEX0207 X Issue No. 2	10.09.2015 22.08.2015

DEKRA Certification B.V., Arnhem, The Netherlands
Notified body number: 0344

is/are in confor mity with the European Directives:
den Europäischen Richtlinien entsprechen:

94/9/EC ATEX D irective of 23 March 1994 – effective until 19. April 2016
94/9/EG ATEX-Richtlinie vom 23. März 1994 – gültig bis 19. April 2016
2014/34 /EU ATEX D irective of 26 February 2014 – effective from 20. April 2016
2014/34/EU ATEX-Richtlinie vom 26. Februar 2014 – gültig ab 20. April 2016

and the designated product(s):
und die folgende(n) Produkt(e):

Product Type Produktbezeichnung	Article No. Artikel-Nr.	Standard Norm	Technical Report Prüfberichte	Date Datum
DPI CD EXH+D 2X24 N	929951	EN 61643 -21:2001 + A1:2009 + A2:2013	DS-Y-11-03	18.01.2016

EC/EU Declaration of Conformity
EG/EU Konformitätserklärung



is/are in confor mity with the European Directives:
den Europäischen Richtlinien entsprechen:

2006/95/EC Low-Voltage D irective of 12 December 2006 – effective until 19. April 2016
2006/95/EG Niederspannungsrichtlinie vom 12. Dezember 2006 – gültig bis 19. April 2016
2014/35/EU Low-Voltage D irective of 26 February 2014 – effective from 20. April 2016
2014/35/EU Niederspannungsrichtlinie vom 26. Februar 2014 – gültig ab 20. April 2016

This declaration certifies compliance with the indicated directives but implies no warranty of
properties. The safety instructions of the accompanying documentation shall be observed.
This declaration of conformity is issued under the sole responsibility of the manufacturer.

Diese Erklärung bescheinigt die Übereinstimmung mit den genannten Richtlinien, enthält
jedoch keine Zusicherung von Eigenschaften. Es gelten die Sicherheitshinweise in der mitgelieferten
Produktdokumentation.
Die alleinige Verantwortung für die Ausstellung dieser Konfo rmitätserklärung trägt der Hersteller .

Issuer: DEHN + SÖHNE GmbH + Co.KG.
Aussteller: Hans-Dehn-Straße 1 , 92318 Neumarkt , Germany

Place, date: Neumarkt, 07.03.2016
Ort und D atum:

Legally binding signature:
Rechtskräftige Unterschrift:

P. Zahlmann *Ralph Brocke*

Dr. Peter Zahlmann General Manager ppa. Dr. Ralph Brocke Director R & D





Control Drawing

DEHNpipe

DPI CD EXI+D 2x24 M/N,
DPI CD EXI+D 2x48 M/N

Certificate CSA 13.70000407

Installation should be in accordance with Canadian Electrical Code CSA C22.2 part I.

DEHNpipe DPI CD EXI + D 2x(X) M/N



Certificate: CSA 13.70000407

Ex ia [ia] IIC T5... T6

Class I Division 1, Division 2, Group A, B, C, D
Temperature class T5...T6
Class II Division 1, Division 2, Group A, B, C, D
T5...T6
Class III Division 1, Division 2

Class I Zone 1, AEx ia[ia] IIC T5...T6
Class I Zone 2, AEx nA IIC T5...T6
Class II Zone 20, AEx ia IIC
Class II Zone 22, AEx tc IIC

Ambient temperature range:

- 50°C ... + 80°C for T5
- 50°C ... + 70°C for T6

Connection with intrinsically safe circuits:

U_i = 30 V (for DPI CD EXI+D 2x24 M/N)
 U_i = 58 V (for DPI CD EXI+D 2x48 M/N)
 I_i = 550 mA
 P_i = 3 W
 C_i negligibly small
 L_i negligibly small

Connection to a circuit in accordance with FISCO:

U_i = 17,5 V
 I_i = 380 mA
 P_i = 5,32 W
 C_i negligibly small
 L_i negligibly small

Intrinsic Safety

Non hazardous area

Hazardous area

