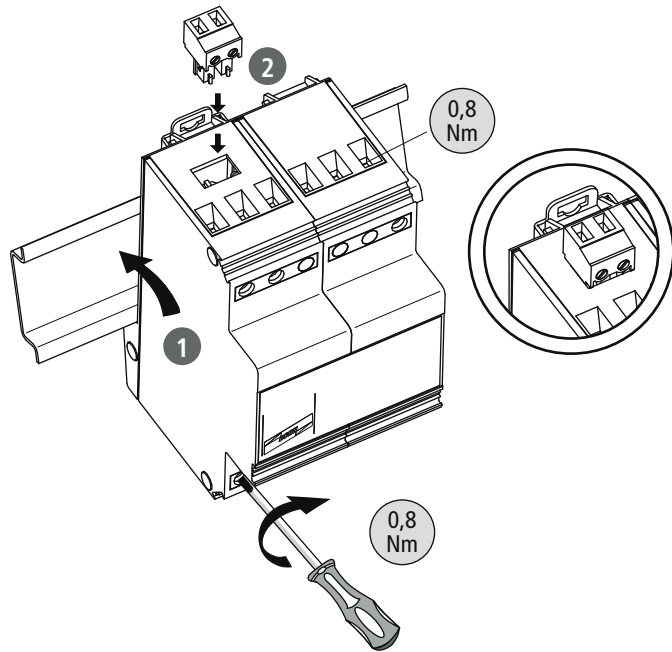


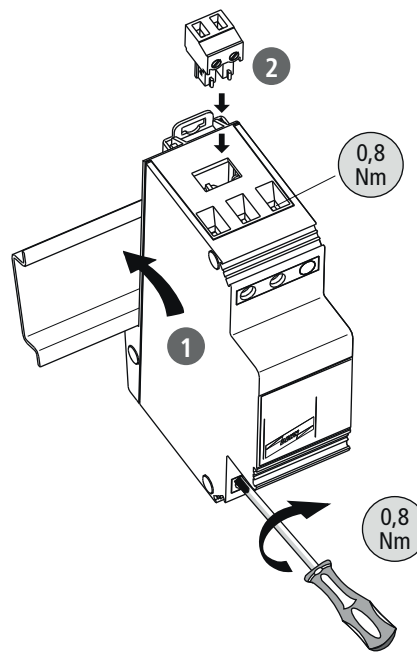
1a

BVT KKS ALD 75



1b

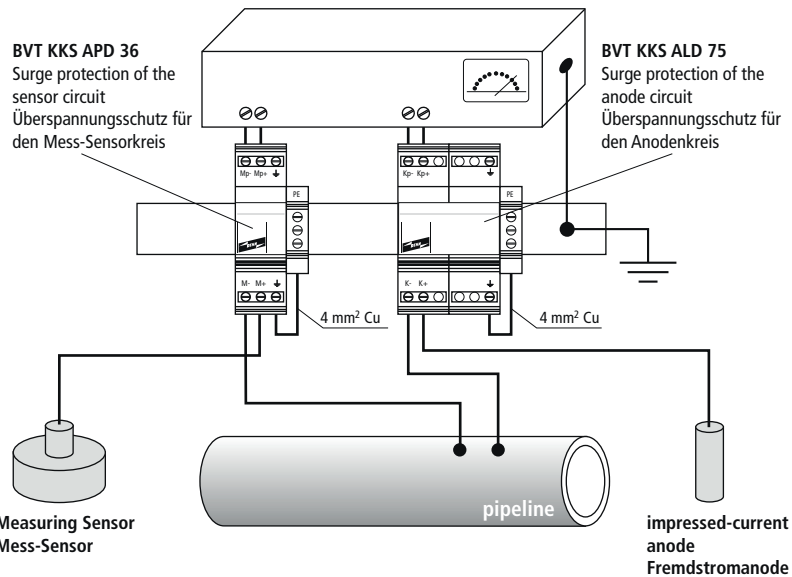
BVT KKS APD 36



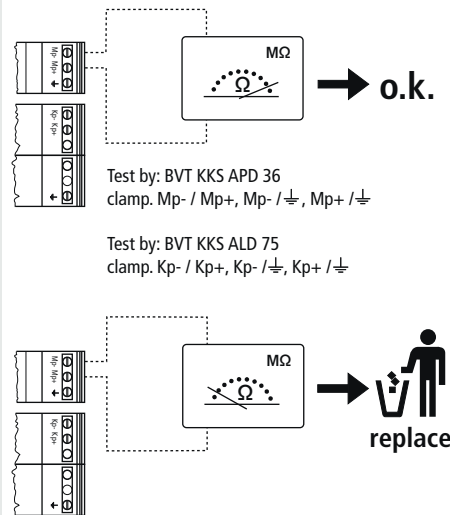
2 Technical Data / Technische Daten

|  | BVT KKS ALD 75   | BVT KKS APD 36                        |
|--|--|---------------------------------------|
| nominal voltage                                      | 70 V DC  | 36 V DC                               |
| rated voltage<br>(max. continuous operating voltage) | 75 V DC  | 36,8 V DC                             |
| nominal current                                      | 12 A   | 50 mA                                 |
| nominal discharge current (8/20µs)                   | 20 kA  |                                       |
| max. discharge current (8/20µs)                      | 40 kA  |                                       |
| lightning impulse current (10/350µs)                 | 7 kA   |                                       |
| AC discharge current (1s, 50 Hz)                     | 20 A   |                                       |
| voltage protection level (1kV/µs)                    | ≤350 V line/line<br>≤350 V line/ground   | ≤48 V line/line<br>≤600 V line/ground |
| series impedance / resistance                        | 5 µH   | 55 Ohm                                |
| cross-sectional area                                 | min. 0,5 mm <sup>2</sup> single - / 0,5 mm <sup>2</sup> fine-stranded<br>max. 6 mm <sup>2</sup> single - / 4 mm <sup>2</sup> fine-stranded |                                       |
| enclosure  | thermoplastic  |                                       |
| operating temperature range                          | -40°C ... +80°C  |                                       |
| mounting on  | 35 mm DIN-rail (EN 50022)  |                                       |
| degree of protection EN 60529                        | IP 20  |                                       |

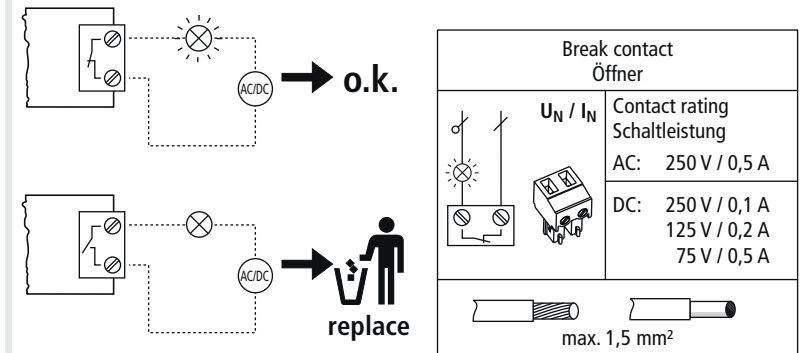
3 Application / Anwendung



4 Test



5 Remote signalling contact / Fernmeldekontakt





## Instruções de segurança

PT

A ligação e a montagem do aparelho apenas devem ser efectuadas por electricistas. Cumprir as normas nacionais e as disposições de segurança.

Antes da montagem, controlar se o aparelho apresenta danos exteriores. Não se pode proceder à montagem do aparelho, se for detectado um dano ou qualquer outro defeito.

A utilização do aparelho só é permitida no âmbito das condições referidas e indicadas no presente manual de montagem. No caso de cargas superiores aos valores indicados, podem ser causados danos no aparelho, assim como nos meios de produção eléctricos ligados a este.

As intervenções e as alterações no aparelho causam a perda do direito à garantia.

Atenção:

Se as interferências de tensão superiores a 65 V AC resultantes de (interferências 16 2/3 Hz / 50 Hz) no sistema KKS não forem eliminadas, são válidas condições especiais para aplicação dos aparelhos de protecção. Estas devem estar em concordância com o fabricante DEHN + SÖHNE.

É aconselhado geralmente, por razões de segurança, a instalar os aparelhos de protecção numa caixa de metal separada.

## Informazioni di sicurezza

IT

L'allacciamento ed il montaggio dell'apparecchiatura possono essere effettuati solo da personale qualificato. Sono da osservare le prescrizioni e le disposizioni di sicurezza nazionali.

Prima del montaggio, controllare che l'apparecchiatura non presenti danneggiamenti all'esterno. Nel caso in cui dovesse essere constatato un danneggiamento o un altro difetto, non montare l'apparecchiatura.

L'impiego dell'apparecchiatura è consentito esclusivamente in presenza delle condizioni menzionate ed indicate in queste istruzioni sul montaggio. In caso di carico superiore ai valori dimostrati, l'apparecchiatura e l'impianto elettrico collegativi possono subire gravi danneggiamenti.

Interventi o modifiche all'apparecchiatura comportano la perdita del diritto di garanzia.

Attenzione:

Se non sono da escludere induzioni di tensione superiori a 65 V AC sul sistema KKS risultanti da (induzioni di 16 2/3 Hz / 50 Hz), per l'impiego dei dispositivi di protezione valgono condizioni particolari, che vanno concordate con il fabbricante DEHN + SÖHNE.

In generale, per motivi di sicurezza, si consiglia di installare i dispositivi di protezione in una scatola metallica.

## Indicaciones de seguridad

ES

La conexión y el montaje del aparato sólo deben ser realizados por un electricista especializado. Deben observarse las normativas y disposiciones de seguridad nacionales.

Antes de iniciar el montaje, debe comprobarse que el aparato no presente daños externos. En caso de observar daños u otros defectos, no debe efectuarse el montaje del aparato.

El empleo del aparato está limitado a las condiciones indicadas y mostradas en estas instrucciones de montaje. Si las cargas superan los valores indicados, puede dañar tanto el aparato como los medios de producción eléctricos conectados al mismo.

La manipulación interior o la modificación del aparato invalidan el derecho de garantía.

Atención:

Si no pueden excluirse efectos en el sistema KKS, debidos a la tensión por encima de los 65 V AC, resultantes de efectos de 16 2/3 Hz / 50 Hz, son aplicables condiciones especiales para el uso de aparatos protectores, que deben siempre acordarse con el fabricante DEHN + SÖHNE.

Por regla general y por motivos de seguridad, se recomienda instalar los aparatos protectores en un armazón metálico adicional.

DEHN + SÖHNE GmbH + Co.GK.

www.dehn.de  
info@dehn.de

Hans-Dehn-Str. 1  
Postfach 1640  
92306 Neumarkt  
Germany  
Tel: +49 9181 906-0  
Fax: +49 9181 906-1100

## Consignes de sécurité

FR

Montage et branchement de l'appareil à faire effectuer exclusivement par un électricien qualifié. Respecter les normes et les prescriptions de sécurité en vigueur localement.

Avant montage, procéder à un contrôle visuel extérieur de l'appareil. Ne pas monter celui-ci en cas de dommage manifeste ou si tout autre défaut est présent.

La mise en œuvre de l'appareil n'est autorisée que pour la destination et aux conditions présentées et explicitées dans les présentes instructions de service. Des charges non comprises dans les plages de valeurs indiquées pourront abîmer l'appareil ainsi que les matériels électriques qui lui sont raccordés.

Toute revendication en garantie sera exclue dans le cas d'une intervention sur l'appareil ou d'une transformation de celui-ci.

Attention:

S'il n'est pas exclu que des tensions perturbatrices de plus de 65 V AC résultant de (sources 16 2/3Hz/ 50Hz) influent sur le système KKS, l'utilisation d'appareils de protection est soumise à des conditions particulières à préciser en concertation avec le fabricant DEHN + SÖHNE.

De manière générale, il est conseillé d'installer les appareils de protection dans un carter métallique séparé.

## Safety Instructions

GB

The device may only be connected and installed by an electrically skilled person. National standards and safety regulations must be observed.

The device must be checked for external damage prior to installation. If any damage or other faults are detected in this check, the device must not be installed. Its use is only permitted within the limits shown and stated in these installation instructions. The device and the equipment connected to can be destroyed by loads exceeding the values stated.

Opening or otherwise tampering with the device invalidates the warranty.

Note:

If voltage interferences on the CP system above 65 V ac caused by 16 2/3 Hz/50 Hz interferences have to be reckoned with, special conditions apply to the use of the SPDs.

In this case the manufacturer DEHN+Söhne has to be consulted.

Generally, it is recommended for safety reasons to install the SPDs into a separate metal enclosure.

## Sicherheitshinweise

DE

Der Anschluss und die Montage des Gerätes darf nur durch eine Elektrofachkraft erfolgen. Die nationalen Vorschriften und Sicherheitsbestimmungen sind zu beachten.

Vor der Montage ist das Gerät auf äußere Beschädigung zu kontrollieren. Sollte eine Beschädigung oder ein sonstiger Mangel festgestellt werden, darf das Gerät nicht montiert werden.

Der Einsatz des Gerätes ist nur im Rahmen der in dieser Einbauanleitung genannten und gezeigten Bedingungen zulässig. Bei Belastungen, die über den ausgewiesenen Werten liegen, können das Gerät sowie die daran angeschlossenen elektrischen Betriebsmittel zerstört werden.

Eingriffe und Veränderungen am Gerät führen zum Erlöschen des Gewährleistungsanspruches.

Achtung:

Sind Spannungsbeeinflussungen über 65 V AC resultierend aus (16 2/3 Hz/50 Hz Beeinflussungen) auf das KKS-System nicht auszuschließen, gelten für den Einsatz der Schutzgeräte besondere Bedingungen. Diese sind mit dem Hersteller DEHN + Söhne abzustimmen. Generell wird aus Sicherheitsgründen empfohlen, die Schutzgeräte in ein separates Metallgehäuse zu installieren.

## Veiligheidsvoorschriften

NL

Aansluiting en montage van het apparaat mogen enkel door een erkend elektricien uitgevoerd worden.

De nationale voorschriften en veiligheidsbepalingen dienen opgevolgd te worden.

Voor de montage dient het apparaat op uitwendige schade nagekeken te worden. Indien schade of een andere fout vastgesteld wordt, mag het apparaat niet gemonteerd worden.

Het gebruik van het apparaat is alleen toegelaten binnen het kader van de in deze montagehandleiding opgenoemde en getoonde omstandigheden. Bij belastingen die hoger liggen dan de getoonde waarden, kunnen zowel het apparaat als de aangesloten elektrische werktuigen beschadigd worden.

Verkeerd gebruik en veranderingen aan het apparaat leiden tot het verlies van het recht op waarborg.

Opgepast:

Indien spanningsbeïnvloedingen over 65 V AC resulterend uit (16 2/3 Hz / 50 Hz beïnvloedingen) op het KKS systeem niet uit te sluiten zijn, gelden bijzondere voorwaarden voor het gebruik van beschermapparatuur. Deze dienen met de fabrikant DEHN + SÖHNE overeengekomen te worden.

In het algemeen wordt om veiligheidsredenen aanbevolen de beschermapparatuur in een afzonderlijke metalen behuizing te installeren.

## Sikkerhedshenvisninger

DK

Tilslutning og montering af aflederen må kun udføres af en fagkyndig. De nationale forskrifter og sikkerhedsbestemmelser skal efterkommes;

Før monteringen skal aflederen kontrolleres for udvendige skader. Hvis der konstateres skader eller andre mangler, må aflederen ikke monteres.

Anvendelse af aflederen er kun tilladt i forbindelse med betingelserne, der er nævnt og vist i montagevejledningen. Ved belastninger, der overskrider de anførte værdier, kan aflederen såvel som de tilsluttede installationer og apparater ødelægges.

Åbning og indgreb i aflederen medfører bortfald af enhver garanti.

Giv Agt:

Hvis man ikke kan udelukke spændingspåvirkninger over 65 V AC som en følge af (16 2/3 Hz / 50 Hz påvirkninger) på KKS-systemet, så gælder der særlige betingelser for at bruge beskyttelsesapparaterne. De skal afstemmes med producenten DEHN + SÖHNE. Generelt anbefales det af sikkerhedsgrunde at installere beskyttelsesapparaterne i et separat metalhus.

## Säkerhetsföreskrifter

SE

Apparaten får endast anslutas och monteras av behörig elektriker. Nationella föreskrifter och säkerhetsbestämmelser måste beaktas.

Kontrollera apparaten på yttre skador innan den monteras. Om skador eller andra brister föreligger, får apparaten inte monteras.

Apparaten får endast användas under de villkor som nämns och åskådliggörs i denna monteringsanvisning. Vid belastningar som sträcker sig utöver nämnda värden, kan apparaten samt anslutna elektriska driftenheter förstöras.

Ingrepp i och förändringar av apparaten leder till att alla garantianspråk bortfallar.

Observera:

Om spänningspåverkan över 65 V AC som ett resultat av (16 2/3 Hz / 50 Hz påverkan) inte kan uteslutas på KKS-systemet, gäller särskilda villkor för användandet av skyddsapparaterna. Dessa skall stämmas av med tillverkaren DEHN + SÖHNE. Av säkerhetsskäl rekommenderas generellt att skyddsapparaterna installeras i ett separat metallhölje.

## Turvaohjeet

FI

Tämän laitteen liittämisen saa suorittaa vain sähköalan ammattimies. Maakohtaisia määräyksiä ja turvallisuusmääräyksiä on noudatettava.

Kone on tarkastettava ennen asennusta mahdollisten ulkoisten vaurioiden varalta. Todettaessa vaurio tai muu puute, ei laitetta saa asentaa.

Koneen käyttö on sallittua vain näissä asennusohjeissa mainituissa ja osoitetuissa olosuhteissa. Laite sekä siihen liitetyt sähkökäyttövälineet saattavat vaurioitua kuormituksilla, jotka ylittävät annetut arvot.

Kajominen laitteeseen ja muutokset siinä johtavat takuuvaatimuksen mitätöitymiseen.

Huomio:

Jos yli 65V<sup>~</sup>AC:n jännitevaikutuksia (16 2/3 Hz / 50 Hz vaikutuksia) KKS-järjestelmään ei voida välttää, asetetaan suojalaitteiden käytölle erityiset vaatimukset. Näistä on sovittava valmistajan, DEHN + SÖHNE'n kanssa.

Pääsääntöisesti suositellaan turvallisuusyistyä suojalaitteiden asentamista erilliseen metallikoteloon.

## Υποδείξεις ασφαλείας

GR

Η σύνδεση και η συναρμολόγηση της συσκευής επιτρέπεται να διεξαχθούν μόνο από κάποιον/κάποια ηλεκτρολόγο.

Πρέπει να τηρούνται οι εθνικές διατάξεις και οδηγίες ασφαλείας. Πριν τη συναρμολόγηση η συσκευή πρέπει να ελεγχτεί για τυχόν εξωτερικές βλάβες. Δεν επιτρέπεται η συναρμολόγηση της συσκευής σε περίπτωση που εξακριβώσετε κάποια ζημιά ή άλλο ελάττωμα.

Η χρήση της συσκευής επιτρέπεται μόνο στο πλαίσιο των όρων που αναφέρονται σ' αυτές τις οδηγίες συναρμολόγησης. Σε περίπτωση επιβαρύνσεων που υπερβαίνουν τις προδιαγραμμένες τιμές μπορεί να καταστραφούν η συσκευή και οι συνδεδεμένοι μ' αυτήν πόροι. Επιβάλλεται και μετατροπές στη συσκευή οδηγούν στην απώλεια των αξιώσεων που απορρέουν από την εγγύηση.

Προσοχή:

Σε περίπτωση που στο σύστημα KKS δεν μπορείτε ν' αποκλισητε επιδράσεις από ηλεκτρικές τάσεις μεγαλύτερες από 65KVAC (λόγω επιδράσεων από συχνότητες 16 2/3 Hz / 50 Hz) τότε για τη χρήση των προστατευτικών συσκευών ισχύουν ιδιαίτεροι όροι οι οποίοι πρέπει να συντονιστούν με τον κατασκευαστή DEHN + SÖHNE.

Γενικά, για λόγους ασφαλείας, σας συνιστάμε να εγκαταστήσετε τις προστατευτικές συσκευές σ' ένα ξεχωριστό μεταλλικό κβώτιο.

## Wzskazówki bezpieczeństwa

PL

Do połączenia i montażu upoważnieni są wyłącznie fachowcy elektrycy. Obowiązkiem jest przestrzeganie przepisów krajowych i bezpieczeństwa pracy. Przed przystąpieniem do montażu należy urządzenie skontrolować pod względem ewentualnych uszkodzeń zewnętrznych lub innych usterek.

Eksploatacja urządzenia dozwolona jest wyłącznie z uwzględnieniem podanych i opisanych warunków zawartych w instrukcji montażu. Obciążenia przekraczające wartości podane w instrukcji mogą spowodować uszkodzenie samego urządzenia jak i podłączonych układów elektrycznych.

Manipulacja i zmiany przeprowadzane na urządzeniu grożą wygaszeniem prawa gwarancji.

**Uwaga!**

Przy niemożliwości uniknięcia wpływów napięć o wartości powyżej 65 V AC wynikających z (wpływów 16 2/3 Hz / 50 Hz) na system KKS, obowiązkim przy zastosowaniu urządzeń zabezpieczających jest przestrzeganie specjalnych warunków. Warunki te są do ustalenia z producentem DEHN + SÖHNE. Urządzenia zabezpieczające należy zawsze, dla zachowania bezpieczeństwa, instalować w osobnej, metalowej obudowie.