



1 Note / Hinweis

Blitzductor® VT BVT ALD ...



Hinweis:

Die Dimensionierung der Vorsicherung erfolgt nach Vorgabe des Nennstromes und des maximal zulässigen Kurzschlussstromes am Einbauort des Ableiters!

BVT ALD 60: Vorsicherung immer erforderlich wenn

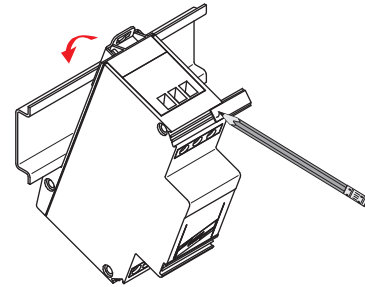
$U_N \geq 45 \text{ V}$ und $I_L \geq 1 \text{ A}$

Note:

The backup fuse is to be dimensioned at the place of installation of the arrester according to the nominal current and the max. short-circuit current!

BVT ALD 60: backup fuse always required if

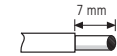
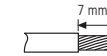
$U_N \geq 45 \text{ V}$ and $I_L \geq 1 \text{ A}$



- DE Einbauanleitung
- GB Installation instructions
- IT Istruzioni di montaggio
- FR Instructions de montage
- NL Montagehandleiding
- ES Instrucciones de montaje
- PT Instruções de montagem
- DK Monteringsvejledning
- SE Monteringsanvisning
- FI Asennusohje
- GR Οδηγίες συναρμολόγησης
- PL Instrukcja montażu
- CZ Montážní návod
- TR Kurulum Talimatları
- RU Инструкция по монтажу
- CN 安装说明
- HU Szerelési útmutató
- JP 設置説明書

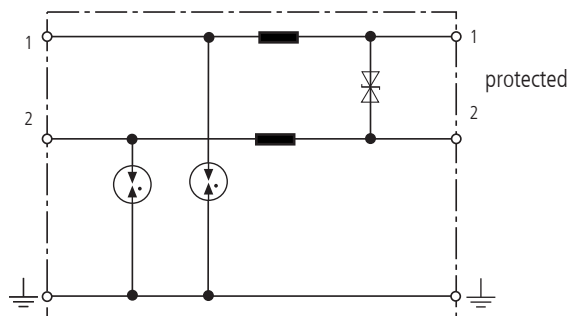
2 Technical Data / Technische Daten

BVT ...	ALD 36	ALD 60
U_N	36 V DC	60 V DC
U_c	45 V DC	65 V DC
Vorsicherung bis / backup fuse up to	---	$U_N \geq 45 \text{ V}$ und / and $I_L \geq 1 \text{ A}$
I_L	4 A bei/at +80°C, 7 A bei/at +40°C	
$\vartheta^\circ\text{C}$	-40°C ... +80°C	
IP-Code	20	

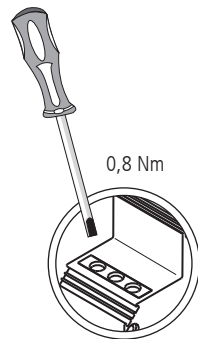


min. <input type="checkbox"/>	0,5 mm ²	
max. <input type="checkbox"/>	4 mm ²	6 mm ²

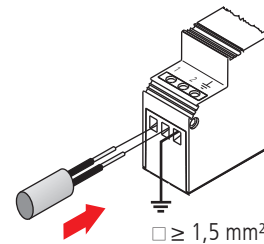
3 Basic Circuit Diagram / Prinzipschaltbild



4 Connection / Anschluss



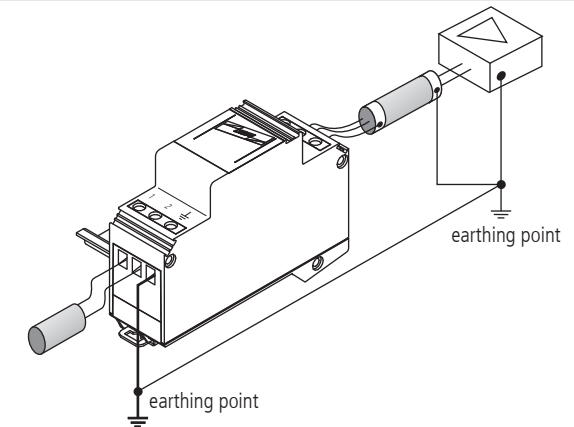
0,8 Nm



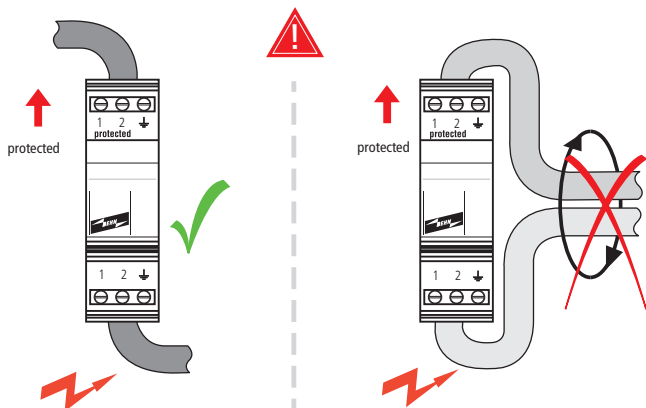
$\square \geq 1,5 \text{ mm}^2$

Hinweis: Erdungsanschluss über Schraubklemmen (⊥)!

Attention: Earthing connection via screw terminals (⊥)!



5 Cable Routing / Kabelführung



6 Test

