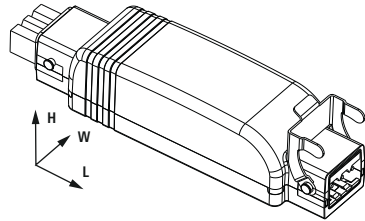


DEHNcord DCOR R 3P 275

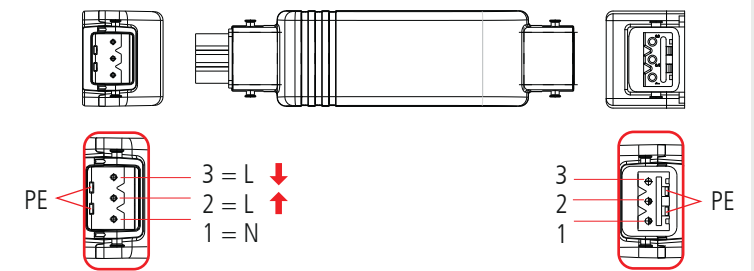
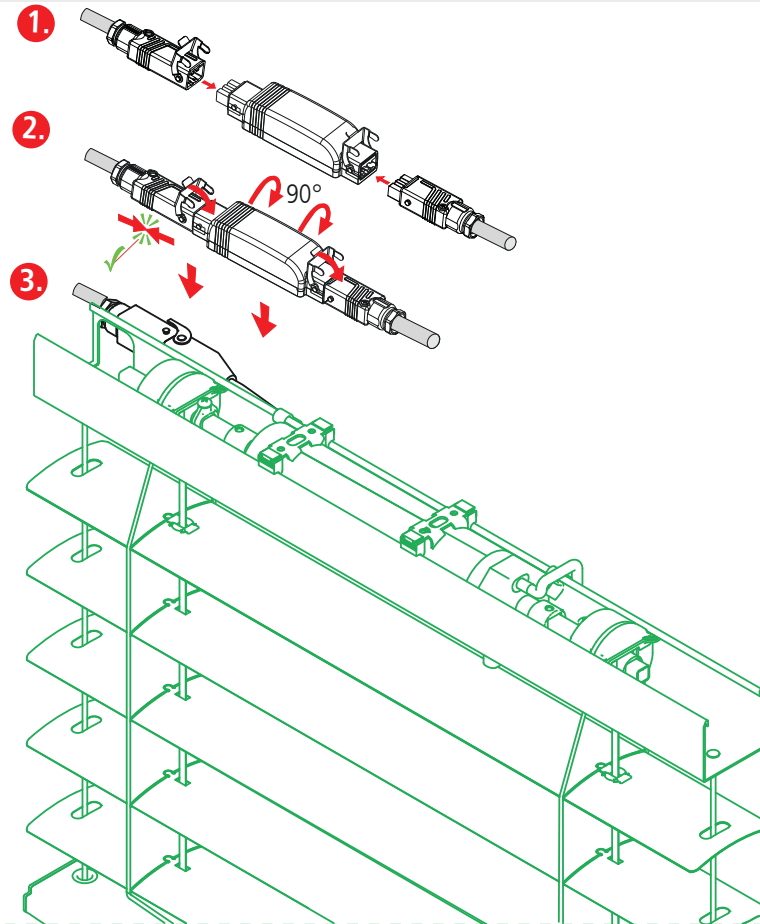
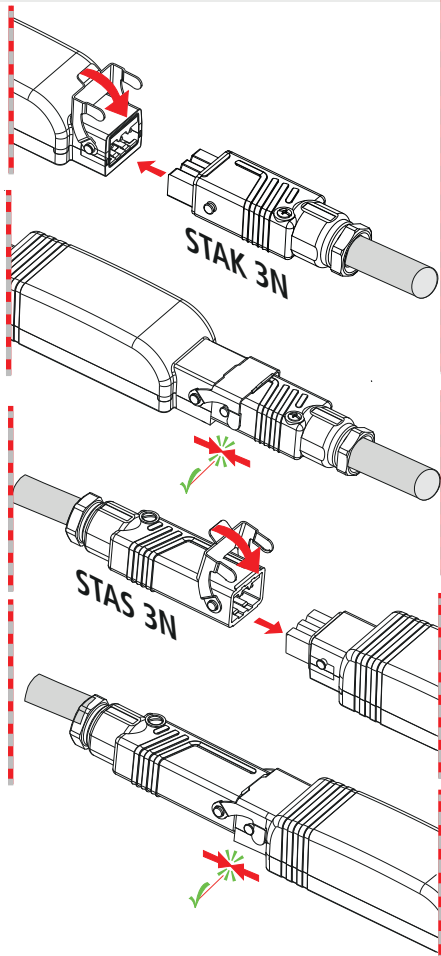
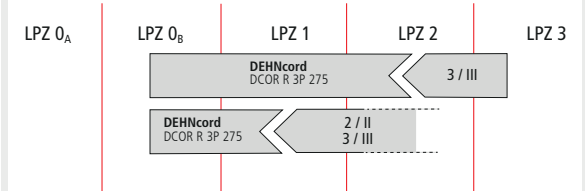
- DE Einbauanleitung
- GB Installation instructions
- IT Istruzioni di montaggio
- FR Instructions de montage
- NL Montagehandleiding
- ES Instrucciones de montaje
- PT Instruções de montagem
- DK Monteringsvejledning
- SE Monteringsanvisning
- FI Asennusohje
- GR Οδηγίες συναρμολόγησης
- PL Instrukcja montażu
- CZ Montážní návod
- TR Kurulum Talimatları
- RU Инструкция по монтажу
- CN 安装说明
- HU Szerelési útmutató
- JP 設置説明書



II IEC 61643-11...
2 EN 61643-11...

Bestimmungsgemäße Verwendung
Der DEHNcord R Zwischenstecker wurde zum Schutz vor Überspannungen von Sonnenschutz-, Rolll- Raffstore- bzw. Jalousieantriebssystemen und Steuerungen entwickelt. Bei Einsatz außerhalb des in dieser Anleitung aufgeführten Verwendungszweckes ist die Genehmigung des Herstellers einzuholen.
Intended Use
The DEHNcord R intermediate plug has been developed to protect against overvoltages of sun protection, roller blind, venetian blind and blind drive systems and controls. For use outside of the purpose stated in this manual the approval of the manufacturer shall be obtained.

DEHNcord...	DCOR R 3P 275
U_N	230 V (50/60 Hz) / Tol.: 0,9 x U_N ... U_C
U_C	275V~ (50/60 Hz)
U_C (N-PE)	255V~ (50/60 Hz)
I_{max} (8/20 μ s)	5 kA
I_{total}	15 kA
I_{fi} (N-PE)	100 A
I_{SCCR}	1 kA
I_L	10 A
max.	B 10 A
θ°	-20°C ... + 70°C
Φ	5% ... 95%
I_{PE}	< 5 μ A
IP	54
L x W x H	136 mm x 38 mm x 33 mm



L ↑	L ↓			DEHNcord DCOR R 3P 275
1	0	↑		✓
0	1	↓		✓
1	0	↑		
0	1	---		

www.dehn.de
www.dehn-international.com

