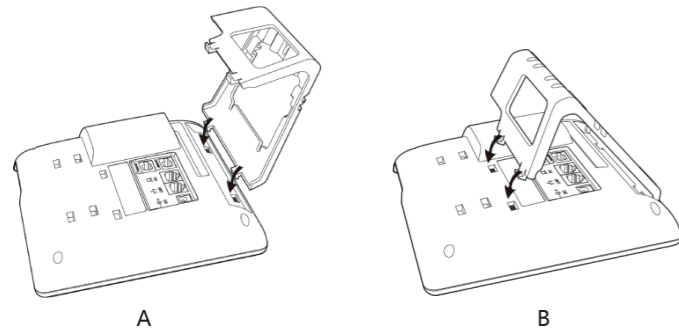


## 1 Установка и подключение

### 1.1 Инструкция по установке подставки

A. Переверните IP-телефон и вставьте фиксаторы на подставке в отверстия на корпусе телефонного аппарата, как показано на рисунке ниже:

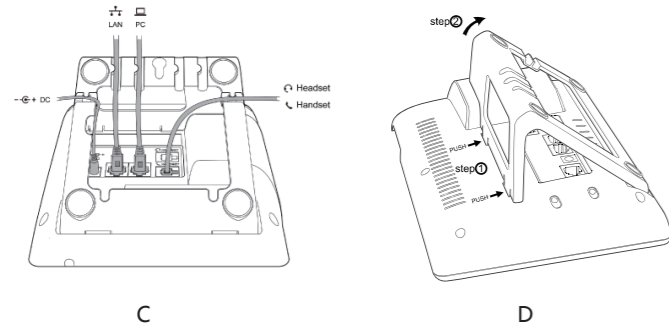
B. Вставьте фиксаторы на другой стороне подставки в соответствующие отверстия, как показано стрелками на рисунке:



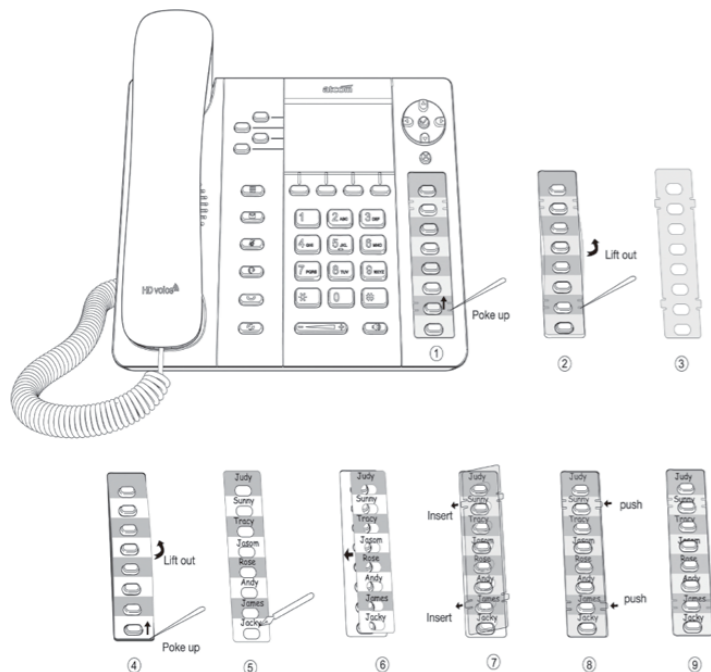
C. После фиксации подставки телефонный аппарат должен выглядеть, как показано на рисунке ниже:

D. Снятие подставки:

Нажмите на фиксаторы подставки и потяните ее в направлении, показанном стрелками на рисунке. Вытащив фиксаторы из отверстий, можно снять подставку с телефонного аппарата.



### 1.2 Инструкция по маркировке программируемых кнопок



Шаг 1. Вставьте иглу или другой подобный инструмент в отверстие пластикового листа, и подцепите пластиковый лист.

Шаг 2. Поднимите пластиковый лист.

Шаг 3. Снимите пластиковый лист.

Шаг 4. Вставьте иглу или другой подобный инструмент под край формы для записей, поднимите и снимите ее.

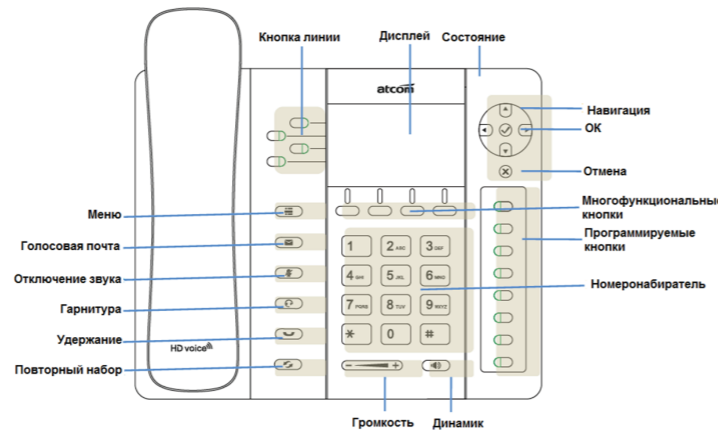
Шаг 5. Напишите обозначение каждой из программируемых кнопок на снятой форме для записей.

Шаг 6. Установите лист с написанными обозначениями на место.

Шаг 7. Вставьте пластиковый лист в отверстие.

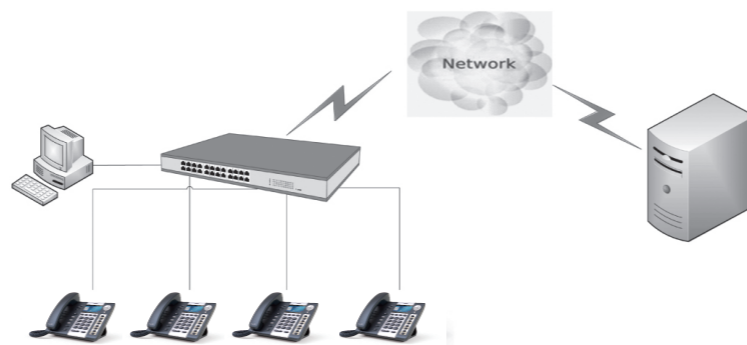
Шаг 8. Нажмите на другую сторону пластикового листа, чтобы вставить его в отверстия на другой стороне.

### 1.3 Назначение клавиш IP-телефона



### 1.4 Подключение к сети

Подключите телефон согласно схеме:



### 1.5 Настройка IP адреса

В заводской конфигурации телефон получает адрес по DHCP.

Нажмите кнопку На экране будет отображаться состояние телефонного аппарата, включая его текущий IP-адрес.

### 1.6 Вход в Веб интерфейс

Введите IP-адрес телефонного аппарата Rainbow2 в веб-браузере и нажмите клавишу Enter для получения доступа к пользовательской веб-странице Rainbow2.

Чтобы попасть на веб-страницу администратора введите пароль, указанный ниже:

Username	Password	Описание
admin	admin	Для администратора
user	user	Для пользователя

## 2 Быстрая настройка

Некоторые настройки удобнее выполнить через Веб интерфейс. Воспользуйтесь мастером настройки **Basic**→**Wizard**

Необходимо установить параметры сети и SIP аккаунта

1. Network—LAN Port ;
2. Account—SIP.

### 2.1 Настройка через меню телефона

**Языковые настройки:** Язык по умолчанию - Английский.

Меню телефона можно переключить на разные языки, в том числе Русский.

Нажмите Menu- Setting- Basic Setting- Language выберите нужный язык из списка и нажмите OK.

**Примечание:** Точный список языков может различаться в зависимости от версии ПО.

**Сетевые Настройки:**

Нажмите Menu- Setting- Basic Setting- введите пароль по умолчанию 'admin'- Network- LAN Port/ PC Port/ VLAN/Web server чтобы войти в меню конфигурации.

или посмотрите текущий IP address нажав кнопку когда телефон включится и подключится к сети.

**Настройки Аккаунта:**

Нажмите Menu- Setting- Basic Setting- введите пароль по умолчанию 'admin'- Account- Введите параметры SIP аккаунта.

Вы можете свериться с разделом 'Настройка через Веб интерфейс' для уточнения параметров.

### 2.2 Настройка через Веб интерфейс

#### 2.2.1 Подключение к сети

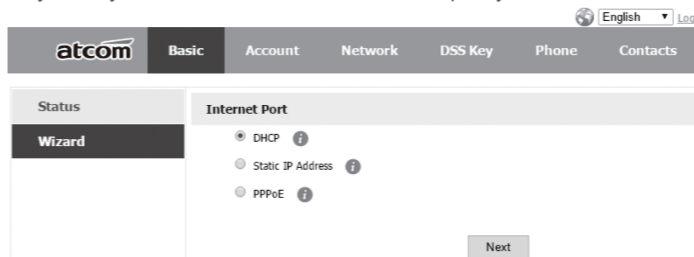
Убедитесь, что IP адрес компьютера находится в той же сети что и телефон. Введите в браузере IP адрес телефона и нажмите Enter.

В открывшемся окне введите логин и пароль, согласно таблице:

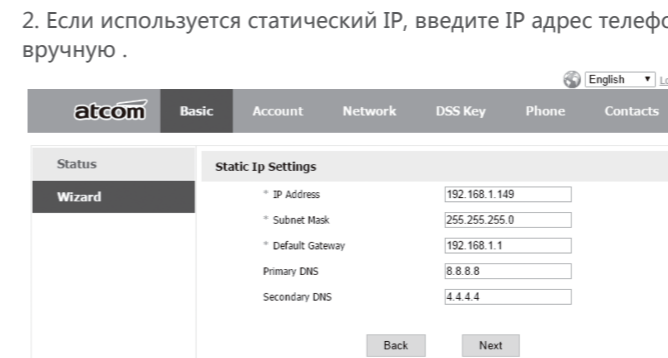
Username	Password	Описание
admin	admin	Для администратора
user	user	Для пользователя

#### 2.2.2 Сетевые настройки через Веб интерфейс

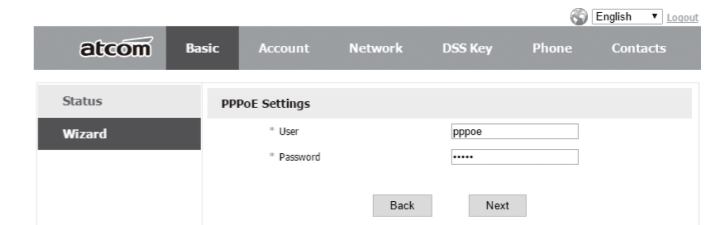
Существует 3 способа подключения к интернету:



1. Если используется DHCP, IP адрес будет назначен телефону автоматически.
2. Если используется статический IP, введите IP адрес телефона вручную .

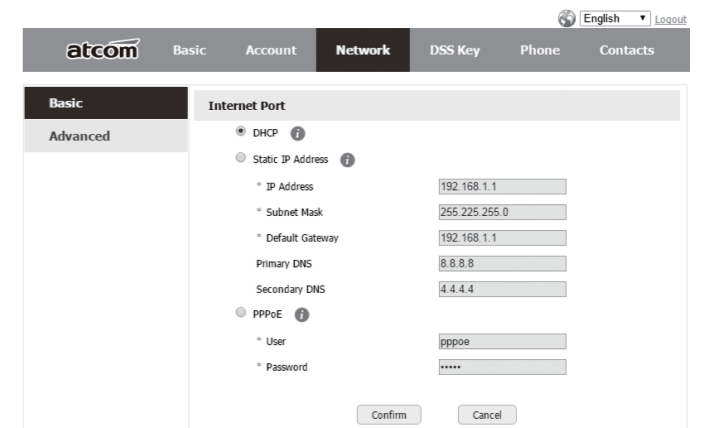


3. Если ваш провайдер использует PPPoE авторизацию, введите параметры учетной записи (предоставляются провайдером).



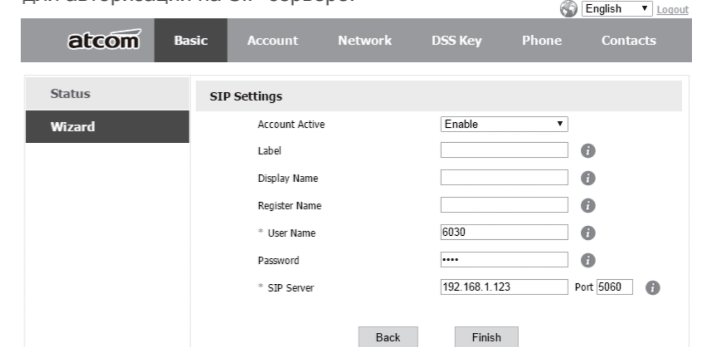
Нажмите Next.

Настройки завершены. Вы можете проверить текущие параметры



### 2.2 Настройка SIP аккаунта

Войдите на страницу "Account" -> "SIP" для настройки SIP аккаунта для авторизации на SIP сервере.



Нажмите "Finish" чтобы сохранить настройки сети и аккаунта или нажмите "Back" чтобы вернуться на предыдущие страницы.

