

ПАСПОРТ
Устройство защиты электропитания с фильтром
УЗПФ-220/8

ИМПФ.468243.035 ПС

Назначение:

Устройство защиты электропитания УЗПФ-220/8 предназначено для защиты электронного оборудования от радиопомех в диапазоне от 10 кГц до 30 МГц, а также от наведенных напряжений в линиях 230 В, вызванных электромагнитными импульсами высоких энергий (грозовыми, электростатическими разрядами и др.).

УЗПФ-220/8 – однофазное устройство защиты класса III, по техническим и эксплуатационным характеристикам удовлетворяет требованиям ГОСТ IEC 61643-11, ГОСТ Р 50571.4.44. УЗПФ-220/8 применяется в сетях с системой заземления TN-S и устанавливается в пределах 2 - 3 зон молниезащиты (в соответствии с ГОСТ Р МЭК 62305-1).

Сигнал о выходе из строя защитного элемента УЗПФ-220/8 во внешнюю цепь сигнализации, может быть снят с контактов № 8, 9 (НЗ), при размыкании которых устройство необходимо заменить.

Степень защиты IP20 в соответствии с ГОСТ 14254. Конструктивно УЗПФ-220/8 выполнено в пластмассовом корпусе с креплением на 35 мм DIN-рейку. Изделие выпускается по техническим условиям ТУ 26.30.50-077-31006686-2017.

Основные технические характеристики:

№ п/п	Характеристика	Значение		
1	Номинальное рабочее напряжение	230 В		
2	Максимальное рабочее напряжение	275 В		
3	Номинальный рабочий ток	8 А		
		фаза/нейтраль	фаза/земля	нейтраль/земля
4	Номинальный разрядный ток при $t_{имп.} 8/20\text{мкс}$	3 кА	3 кА	5 кА
5	Напряжение испытательного импульса U_{oc}	6 кВ	6 кВ	10 кВ
6	Уровень напряжения защиты при U_{oc}	850 В	850 В	700 В
7	Время срабатывания, менее	25 нс	100 нс	100 нс
8	Диапазон частот, в котором подавление помех 40 дБ и больше	100 кГц ÷ 30 МГц		
9	Контакты дистанционной сигнализации: - максимальный коммутируемый ток - максимальное коммутируемое напряжение	3 А 250 В		
10	Сечение подключаемых проводов, не более	2,5 мм ²		
11	Диапазон рабочих температур	-40°C ÷ +80°C		
12	Габаритные размеры	89 x 58 x 35 мм		
13	Вес в упаковке	90 г		

Комплект поставки:

1. УЗПФ-220/8..... 1 шт.
 2. Паспорт..... 1 шт.
 3. Упаковка 1 шт.
- Габаритные размеры см. рис.1

Подключение:

Схему подключения см. рис.2

УЗПФ-220/8 должно быть **ОБЯЗАТЕЛЬНО ЗАЗЕМЛЕНО** и установлено в непосредственной близости от защищаемого оборудования.

ВНИМАНИЕ:

При подключении необходимо убедиться, что в фазном проводе на распределительном щите имеется токовый предохранитель класса gG с номиналом не более 25А (F1). Если $F1 > 25A$, необходимо установить токовый предохранитель класса gG $F2 \leq 25A$.

Контакты 8,9 (НЗ) предназначены для снятия информации о выходе из строя устройства в результате воздействия молнии или других импульсных перенапряжений.

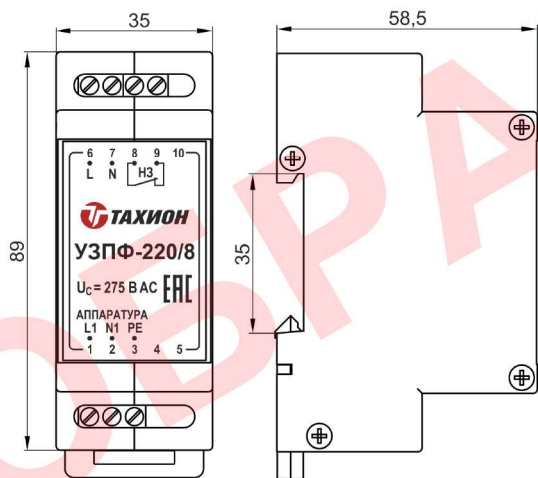


Рис.1

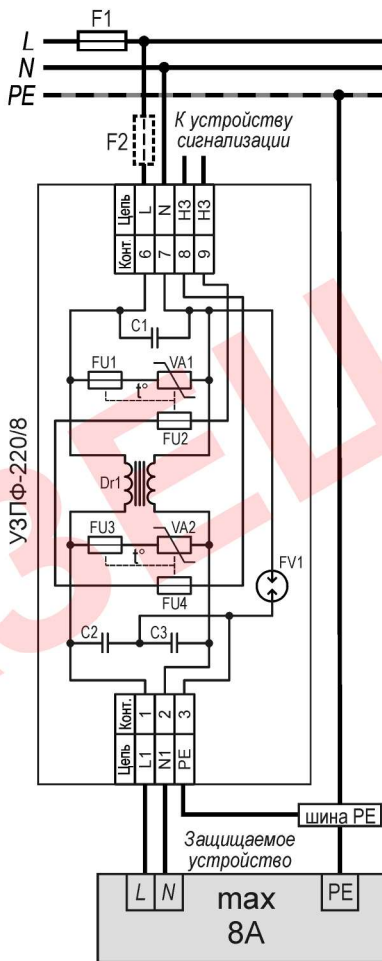


Рис.2

ГАРАНТИЙНЫЕ ОБЯЗАТЕЛЬСТВА

Изготовитель гарантирует соответствие изделия требованиям указанных в данном паспорте ТУ и ГОСТ при соблюдении потребителем условий транспортирования, хранения, монтажа и эксплуатации.

Гарантийный срок эксплуатации – **36 месяцев** со дня продажи изделия производителем или авторизованной торговой организацией. При отсутствии отметки о дате продажи в паспорте, гарантийный срок исчисляется с даты выпуска изделия. Гарантийный срок хранения – **24 месяца** со дня выпуска изделия.

ГАРАНТИЙНЫЙ ТАЛОН

Заполняет предприятие – изготовитель

Дата выпуска _____

Дата продажи _____

Комплект модификации _____

Представитель ОТК предприятия - изготовителя _____

Отметка торгующей организации _____