
ООО "Аналитик-ТС"

Анализаторы систем передачи и кабелей связи



AnCom A-7

РУКОВОДСТВО ПО ЭКСПЛУАТАЦИИ



4221-009-11438828-17РЭ-1-5а

Измерения в ВЧ связи.
ВЧ тракты, аппаратура, каналы.
Режим СуперСел

Документ A7re5a104 (июль 2017)

Содержание

1. Общие характеристики анализатора AnCom A-7 с блоком коммутации	3
1.1 Введение	3
1.2 Особенности режима «СуперСел»	4
1.3 Инсталляция ПО «СуперСел»	4
1.4 Интерфейс режима «СуперСел»	4
1.5 Перенос спектра	6
1.6 Особенности контроля АЧХ в условиях высокого уровня помех.....	6
2. Измерение параметров ВЧ тракта по ЛЭП	7
2.1 Измерения без внесения в ВЧ тракт измерительных сигналов	7
2.1.1 Панорама частот. Широкополосные измерения при согласованном подключении.....	8
2.1.2. Уровни и частоты характерных гармонических составляющих. Селективные измерения при согласованном подключении.....	10
2.1.3. Измерение соотношения сигнал/шум в заданной полосе частот при согласованном подключении	12
2.1.4. Оценка панорамы частот. Широкополосные измерения при высокоомном подключении	14
2.1.5. Оценка уровней и частот характерных гармонических составляющих. Селективные измерения при высокоомном подключении	15
2.2. Измерения с внесением в ВЧ тракт измерительных сигналов	16
2.2.1. Измерение рабочего затухания ВЧ тракта гармоническим измерительным сигналом	16
2.2.2. Измерение затухания несогласованности ВЧ тракта гармоническим измерительным сигналом с использованием моста	20
2.2.3. Оценка полного сопротивления ВЧ тракта	22
3. Измерение характеристик оборудования присоединения	24
3.1 Измерение характеристик высокочастотного заградителя (ВЧЗ)	24
3.1.1 Измерения, проводимые при настройке параллельных и последовательных контуров, входящих в ВЧЗ	24
3.2 Измерение характеристик фильтра присоединения (ФП).....	28
3.2.1 Рабочее затухания ФП от ВЧ кабеля к КС	28
3.2.2 Измерение полного сопротивления и затухания несогласованности ФП со стороны ВЧ кабеля гармоническим измерительным сигналом без использования моста	30
3.2.3 Измерения рабочего затухания ВЧ кабеля и ФП с использованием сигнала от оборудования РЗ	32
3.3 Измерение характеристик разделительного фильтра (РФ).....	34
3.3.1 Рабочее затухание РФ	34
3.3.2 Вносимое затухание РФ.....	36
3.3.3 Полное сопротивление и затухание несогласованности РФ.....	37
4. Измерение оконечного оборудования ВЧ трактов в режиме «СуперСел»	38
4.1 Измерение сквозного тракта НЧ-ВЧ и ВЧ-НЧ.....	38
4.2 Измерение характеристик ВЧ стыка	39
4.2.1 Возможности анализатора при измерениях ВЧ стыков	39
4.2.2 Панорама частот ВЧ стыка	39
4.2.3 Уровни и частоты характерных гармонических составляющих ВЧ стыка	39
4.2.4 Измерение затухания несогласованности ВЧ стыка по отношению к 75 Ом гармоническим измерительным сигналом с использованием моста	39
4.2.5 Оценка затухания несогласованности между ВЧ стыком оборудования и ВЧ трактом гармоническим измерительным сигналом с использованием моста	39
4.2.6 Измерение сопротивления и затухания несогласованности ВЧ стыка гармоническим измерительным сигналом без использования моста.....	40
4.3 Измерение узлов ВЧ оборудования	42
4.3.1 Возможности анализатора при измерении узлов ВЧ оборудования	42
4.3.2 АЧХ фильтров.....	42
5. Измерение каналов, образованных ВЧ оборудованием	44
5.1 Измерение каналов ТЧ	44
6. Универсальное применение анализатора	46
6.1 Селективный вольтметр.....	46
6.2 Генератор гармонического сигнала	46
6.3 Панорамный измеритель частотных характеристик	47

1. Общие характеристики анализатора AnCom A-7 с блоком коммутации

1.1 Введение

Анализаторы систем передачи и кабелей связи AnCom A-7 (далее – анализаторы, анализатор) предназначены для измерения и нормирования параметров и характеристик линейных систем связи в диапазоне частот от 40 Гц до 4096 кГц.



Анализаторы обеспечивают измерение параметров и характеристик коаксиальных и симметричных кабелей связи, каналов и линейных трактов, образованных с применением любых направляющих систем и соответствующего оборудования. Кроме того, анализаторы обеспечивают измерение каналов тональной частоты (ТЧ), образованных в любой среде передачи, а так же параметров оконечного и транзитного оборудования связи.

В состав анализатора входят собственно блок анализатора, сетевой адаптер, комплект проводов, программное обеспечение (ПО) и руководство по эксплуатации в нескольких частях. Все сведения об анализаторе, включая данные о комплектности, представлены в формуляре.

Для обеспечения измерений параметров и характеристик высокочастотных трактов, образованных по высоковольтным линиям электропередачи (ЛЭП) и оборудования, образующего или подключаемого к этому ВЧ тракту, анализатор дополнительно укомплектовывается блоком коммутации AnCom A-7 БК (далее – блок коммутации или БК).

Технические характеристики собственно анализатора всех вариантов исполнения приведены в 1-й части руководства по эксплуатации – РЭ-1-1. Кроме того, РЭ-1-1 определяет эксплуатационные ограничения анализатора и поэтому должна быть обязательно изучена оператором перед выполнением измерений.

Возможности программного обеспечения (ПО) анализатора для персонального компьютера (ПК) описаны в РЭ-1-2. Часть РЭ-1-2а определяет порядок применения анализатора в автономном режиме.

Часть РЭ-1-5 описывает возможности анализатора применительно к измерению параметров ВЧ трактов по ЛЭП, а также аппаратуры и каналов ВЧ связи по ЛЭП.

Настоящая часть - РЭ-1-5а – описывает возможности анализатора, дооснащенного **режимом высокой селективности «СуперСел»**, применительно к измерению параметров ВЧ трактов по ЛЭП, а также аппаратуры и каналов ВЧ связи по ЛЭП. Приведенные в настоящей части РЭ конфигурации описывают измерительные задачи, выполнение которых представляется более целесообразным в режиме «СуперСел». Необозначенные в настоящей РЭ измерительные задачи не предполагают использования режима «СуперСел» и описаны в РЭ-1-5.

1.2 Особенности режима «СуперСел»

Режим «СуперСел» устанавливается на любом анализаторе AnCom A-7 и позволяет в диапазоне частот до 1024 кГц контролировать:

- спектральный состав сигналов с разрешением до 1 Гц (в базовом – до 78 Гц),
- частотные характеристики передачи и отражения с разрешением до 340 точек на диапазон, т.е. с шагом 1 Гц в диапазоне до 1024 кГц (в базовом – с шагом 5000 Гц).

Дооснащение осуществляется дистанционно и не требует доставки прибора на предприятие изготовитель. Режим «СуперСел» обеспечен только при работе анализатора под управлением ПК.

Особенности анализатора **AnCom A-7/305/СуперСел** (вариант исполнения AnCom A-7 /305, дооснащенный режимом «СуперСел»):

- сокращение номенклатуры измерительных средств, путем отказа от специализированных селективных вольтметров и анализаторов спектра (*спектральное разрешение в режиме «СуперСел» – до 1 Гц в диапазоне до 1024 кГц*);
- значительное уменьшение времени измерений и повышение надежности синхронизации измерений;
- проведение измерений в условиях высокого уровня помех;
- проведение ранее недоступных эксплуатационных измерений, например, диагностика ВЧЗ без вывода его из эксплуатации на основе анализа изменения импеданса и затухания несогласованности ВЧ-тракта;
- расширение диапазона и снижение погрешности измерения импеданса и затухания несогласованности. Измерение параметров ВЧ тракта по ЛЭП.

1.3 Инсталляция ПО «СуперСел»

ПО «СуперСел» входит в комплект поставки анализатора AnCom A-7, начиная с пакета специального программного обеспечения (СПО) версии Р4.01 октябрь 2010 г.

При дооснащении анализатора до функций «СуперСел» необходим файл-ключ с именем, имеющим вид: A7_SST_009.XXXX.epr, где XXXX – серийный номер анализатора, для которого создан данный ключ. Файл-ключ размещен на CD в каталоге «Key». Для активации режима «СуперСел» необходимо:

- установить на ПК пакет СПО, поддерживающий режим «СуперСел»;
- скопировать файл-ключ в каталог, где размещена программа A7.exe. (количество файлов-ключей, размещаемых в данном каталоге неограниченно);
- подключить к ПК анализатор, серийный номер которого совпадает с номером файл-ключа;
- запустить программу A7.exe;
- запустить анализатор в любом режиме.

Процедура инициализации режима «СуперСел» однократна, в дальнейшем при обновлении СПО или использовании другого ПК наличие файла-ключа не требуется.

При приобретении анализатора AnCom A-7 с опцией «СуперСел» дополнительных действий по инсталляции не требуется.

1.4 Интерфейс режима «СуперСел»

Параметры настройки «СуперСел»:

- **прямой** или **обратный** – порядок формирования частот генератора или селекции;
- **Набор частот** или **Диапазон частот** – возможен выбор одного из двух режимов изменения частоты генератора;
- **Набор частот, кГц** – Частота последовательно принимает отмеченные как разрешенные значения из списка частот. Максимально возможное количество частот в наборе равно 100. Набор частот редактируется через контекстное меню, вызываемое при нажатии правой кнопки "мышки" либо кнопками управления. При заданном «**прямом**» порядке формирования частот перебор производится сверху-вниз, при «**обратном**» – снизу-вверх.
- **Диапазон частот, кГц** – Частота принимает значения от F1 до FN с постоянным шагом dF при «**прямом**» порядке формирования частот и от FN до F1 с постоянным шагом dF при «**обратном**» порядке; значения частоты F1 и FN не должны выходить за пределы установленного рабочего диапазона частот анализатора:
 - начальная частота диапазона F1 (задается произвольно),
 - количество частот N в диапазоне (задается произвольно),
 - шаг по частоте dF (задается произвольно),
 - конечная частота автоматически вычисляется по формуле $FN=F1+(N-1) \times dF$;

Генератор:

- установка флага "SIN" включает генератор гармонического сигнала после старта режима «СуперСел» (параметр генератора - уровень сигнала **L**, **дБм0** задается с учетом опорного уровня, установленного в форме «Общие: генератор»;
- если флаг "SIN" не установлен, то генератор после старта режима «СуперСел» будет заблокирован;

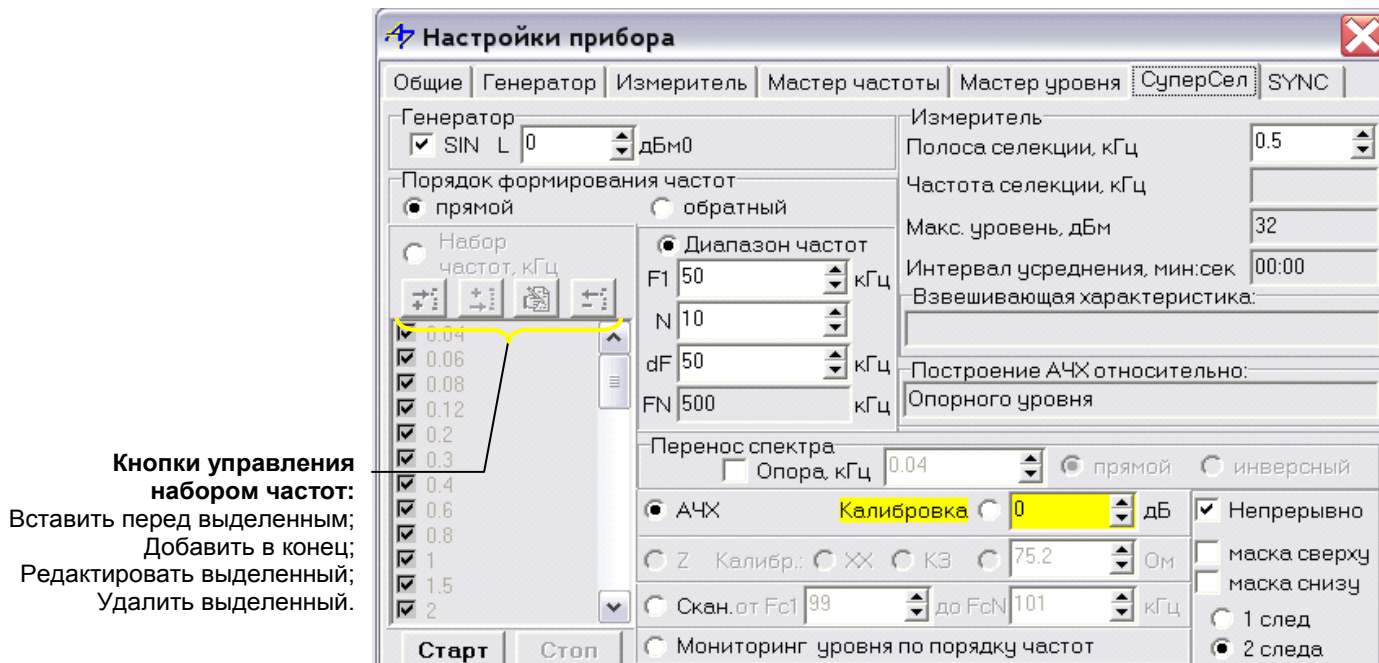
Измеритель:

- задается избирательность – «Полоса селекции, кГц»;
- после запуска измерения отображается текущая «Частота селекции, кГц» измерителя;
- индицируются параметры настройки измерителя, устанавливаемые в форме «Измеритель»:
 - «Макс.уровень, дБм» – максимально допустимый пик-уровень на входе измерителя,
 - «Интервал усреднения, мин:сек» – определяет режим усреднения при измерении в только в режиме «Сканирование»,
 - «Взвешивающая характеристика» – демонстрирует заданный выбором файла закон взвешивания (не имеет значения при измерениях АЧХ и Импеданса),
 - «Построение АЧХ относительно» – представляет режим построения АЧХ:
 - относительно «Минимального затухания» в полосе измерений, или
 - относительно «Опорного уровня», или
 - относительно «Затухания на опорной частоте», задаваемой в форме «Измеритель».

Установка флага «Непрерывно» - обеспечивает выполнение измерений при многократном проходе диапазона или набора частот. Если флаг «Непрерывно» не установлен, то будет выполнено однократное измерение по заданному набору частот или в заданном диапазоне частот.

Флаги «Маска сверху», «Маска снизу», «1 след», «2 следа» доступны только при установленном флаге «Непрерывно» и предоставляют возможности по отображению масок, выбранных пользователем в форме «Настройки параметров», а также «следов» графиков от одного или двух предыдущих измерений в виде линий (подробное описание – в Руководстве по эксплуатации анализатора «Часть 2. Работа под управлением персонального компьютера»).

- Режимы измерений
 - 1) «АЧХ», «Калибровка» – измерение частотной характеристики затухания четырехполюсника. Частота генератора и частота селекции измерителя изменяются синхронно и автоматически; измерения производятся на частотах, определяемых настройкой полей «Набор частот, кГц» или «Диапазон частот» в «прямом» или «обратном» порядке формирования частот. В режиме «Калибровка» по разности измеренного и заданного известного значения затухания вычисляется поправка калибровки, которая используется при последующем измерении в режиме «АЧХ».
 - 2) «Z», «Калибр.ХХ», «Калибр.КЗ», «___ Ом» – Измерение импеданса нагрузки, подключенной к окончаниям соединительных проводов. Частота генератора и частота селекции измерителя изменяются автоматически. Измерения производятся на частотах, определяемых настройкой полей «Набор частот, кГц» или «Диапазон частот» в «прямом» или «обратном» порядке формирования. Поправки калибровки измерителя импеданса (в режиме холостого хода **ХХ**, в режиме короткого замыкания **КЗ**, в режиме подключенной к окончаниям проводов заданной **нагрузки**) учитывают емкость, сопротивление и индуктивность соединительных проводов, а также ошибки калибровки анализатора по уровню и неидеальность его выходного сопротивления; все поправки используются при последующем измерении в «Z».
 - 3) «Сканирование» задается диапазон частот «от Fc1» «до FcN», кГц в котором с шагом равным «Полоса селекции, кГц» будет изменяться частота селекции в целях построения спектра. В режиме «Сканирование» может быть активирован генератор. При этом непрерывно будет генерироваться первая частота, определенная законом «Порядок формирования частот» в рамках «Набор частот, кГц» или «Диапазон частот».
 - 4) «Мониторинг уровня». – выполняется селективное измерение уровня на частотах, определяемых настройкой полей «Набор частот, кГц» или «Диапазон частот» в «прямом» или «обратном» порядке. При этом, задавая величину «Полоса селекции, кГц, следует иметь в виду то, что предел абсолютной погрешности воспроизведения частоты F гармонического измерительного сигнала анализатора составляет $\pm(10 \times 10^{-6} \times F + 0,00005)$ кГц, а также возможность отклонения от номинала частоты измеряемого сигнала.



1.5 Перенос спектра

Для техники представляет большой интерес вопрос такого преобразования, в результате которого спектр сигнала перемещается по шкале частот в требуемую спектральную позицию. При обычной модуляции или преобразовании частоты получаются, как известно, две боковые полосы. Для получения спектра, состоящего только из одной боковой полосы, реализована функция «Перенос спектра».

В режиме «СуперСел» обеспечена возможность переноса спектра, аналогичная процедуре самостоятельного пересчета диапазона частот, позволяющая упростить пересчет спектра и процесс измерений на любых опорных частотах. Причем, возможен прямой или инверсный перенос, при которых переносится спектр соответственно в позиции верхней или нижней боковой полосы с учетом того, что опорная частота **Опора, кГц** занимает позицию частоты несущего модулируемого сигнала или частоты гетеродина, но при этом частота опоры никогда не воспроизводится генератором:

- **Перенос спектра прямой:**
 - Фактическая частота генератора = Заданная частота + Опора, кГц,
 - Частота отображаемая измерителем = Фактическая входная частота - Опора, кГц,
- **Перенос спектра инверсный:**
 - Фактическая частота генератора = Опора, кГц - Заданная частота,
 - Частота отображаемая измерителем = Опора, кГц - Фактическая входная частота.

1.6 Особенности контроля АЧХ в условиях высокого уровня помех

При измерении АЧХ, характер протекания которой может быть существенно неравномерен, следует обеспечить измерителю начальный захват сигнала, формируемого генератором, для синхронизации процесса измерения по частоте и по времени.

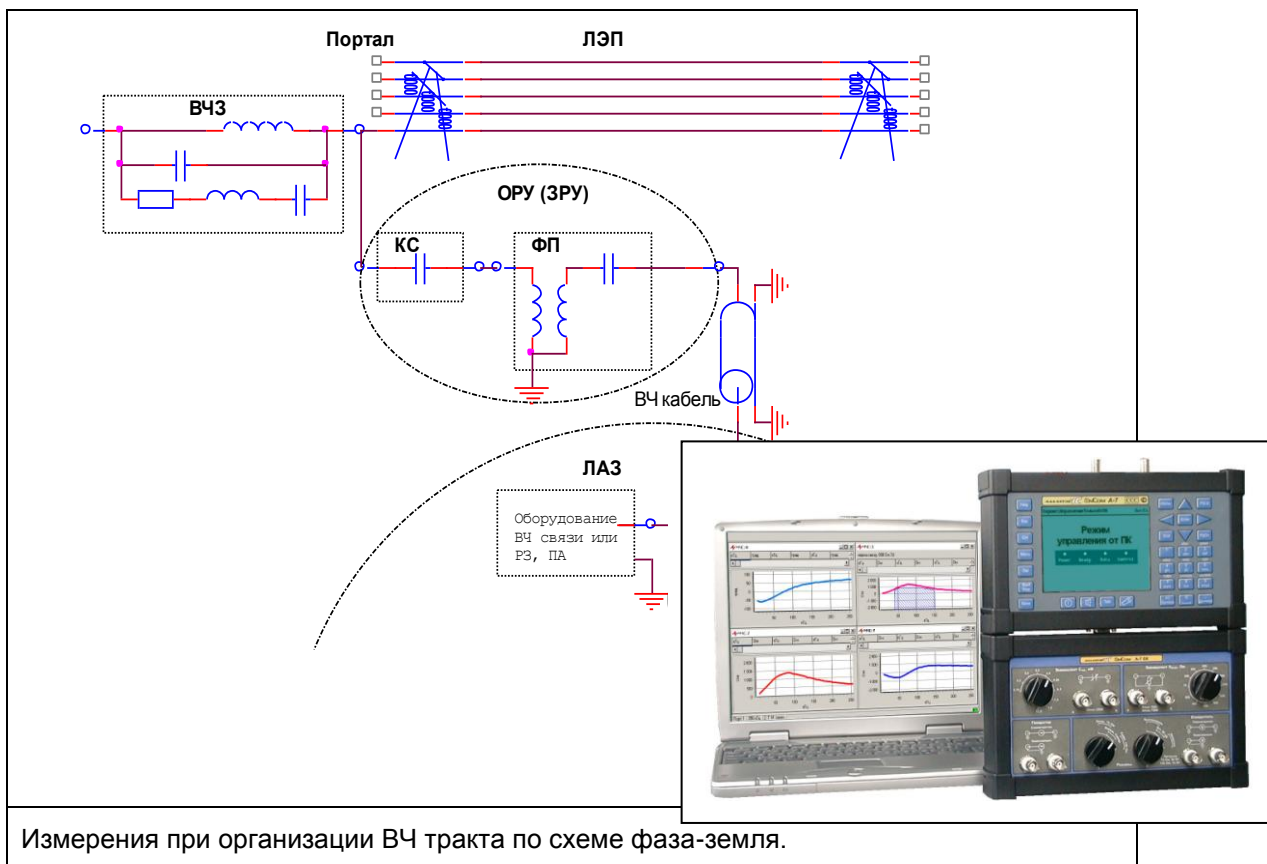
При невозможности выделения первой гармоники заданного частотного диапазона на фоне шумов, прибор не сможет инициировать процесс измерения. В этом случае необходимо попытаться выбрать в качестве опорной для начала процесса измерения такую частоту, которая была бы видна измерительным анализатором на уровне шумов:

Формирование частот	
в поле «Набор частот, кГц»	в поле «Диапазон частот»
указать в качестве опорной для начала процесса измерения частоту, внутри или вне интересующего диапазона, которая предположительно может быть выделена измерительным анализатором на фоне шумов; порядок следования частот в поле «Набор частот, кГц» может быть произвольным, но должен совпадать у измерительного и генераторного анализатора.	здать «Обратный» Порядок формирования частот в настройках генераторного и измерительного анализатора для сформированного Диапазона частот ; будет произведена попытка захвата последней частоты спектра; по осуществлении захвата, при условии, что будет распознана гармоника в конце измеряемого/формируемого спектра на фоне шумов, начнется процесс измерения АЧХ.

2. Измерение параметров ВЧ тракта по ЛЭП

2.1 Измерения без внесения в ВЧ тракт измерительных сигналов

При выполнении измерений без внесения в ВЧ тракт измерительных сигналов рекомендуется использовать один измерительный комплект, состоящий из управляемого персональным компьютером анализатора и блока коммутации.



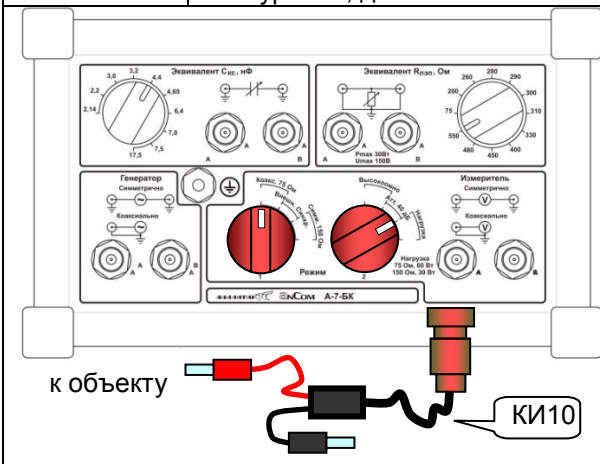
При измерениях рекомендуется применять типовые конфигурации, обеспечивающие выполнение измерений в согласованном режиме (с отключением от ВЧ кабеля оборудования и подключением к ВЧ кабелю нагрузки 75 Ом) и оценочные измерения в высокоомном режиме (без отключения оконечного оборудования). В описаниях типовых конфигураций приводится настройка блока коммутации.

При оценочных измерениях в высокоомном режиме необходимо учитывать то, что уровень сигнала измеряется на неопределенном сопротивлении нагрузки (в полосе рабочих частот оборудования, подключенного к ВЧ кабелю, это сопротивление примерно равно 75 Ом, а вне этих полос – неопределенно). Измерения в высокоомном режиме полезны для общей оценки ситуации.

Измерения могут проводиться как широкополосно, т.е. во всей рабочей полосе частот (или в полосе частот работы конкретного оборудования), так и селективно, в заданной узкой полосе частот (при измерении конкретных гармонических составляющих и определении соотношения сигнал/помеха).

2.1.1 Панорама частот. Широкополосные измерения при согласованном подключении

«2_1_1_СуперСел_ИзмШумСогл(1024,75)_БК(1=75;2=Нагр,Атт40)» Широкополосные измерения на основе анализа спектра при согласованном (75 Ом) коаксиальном подключении к ВЧ тракту		
Линия	4 Г_И симм	См. эквивалентную схему в РЭ-1-1
Частота	↔* до 1024 кГц	Рабочий диапазон
Общие (измеритель) (F4)	Флаг «высокоомно» установлен	Высокоомный режим
	Импеданс, Ом=75	Расчетное входное сопротивление
	Лопорн, дБмo= -40	Учитывается входной аттенюатор в БК (40 дБ)
	Lмакс, дБм=33	Максимальное из трех возможных значений
Измеритель (F6)	↔ Интервал Усреднения, с=0	Увеличение времени усреднения снижает погрешность
СуперСел (F9)	↔ Полоса селекции, кГц = 0.02	Настройка избирательности (уменьшение полосы селекции позволяет выявить в спектре больше деталей, но увеличивает время измерения)
	☉ Сканирование ↔ «от Fc1» = 100 кГц ↔ «до FcN» = 104 кГц	Задан режим «Сканирование» и диапазон частот сканирования
	<input type="checkbox"/> Перенос спектра	Флаг снят
Сигналы	СуперСел: Селективно Шум, дБм0 Сел.уровни, дБм0	Спектр в полосе анализа; Взвешенный спектр в полосе анализа; Общая картина спектра

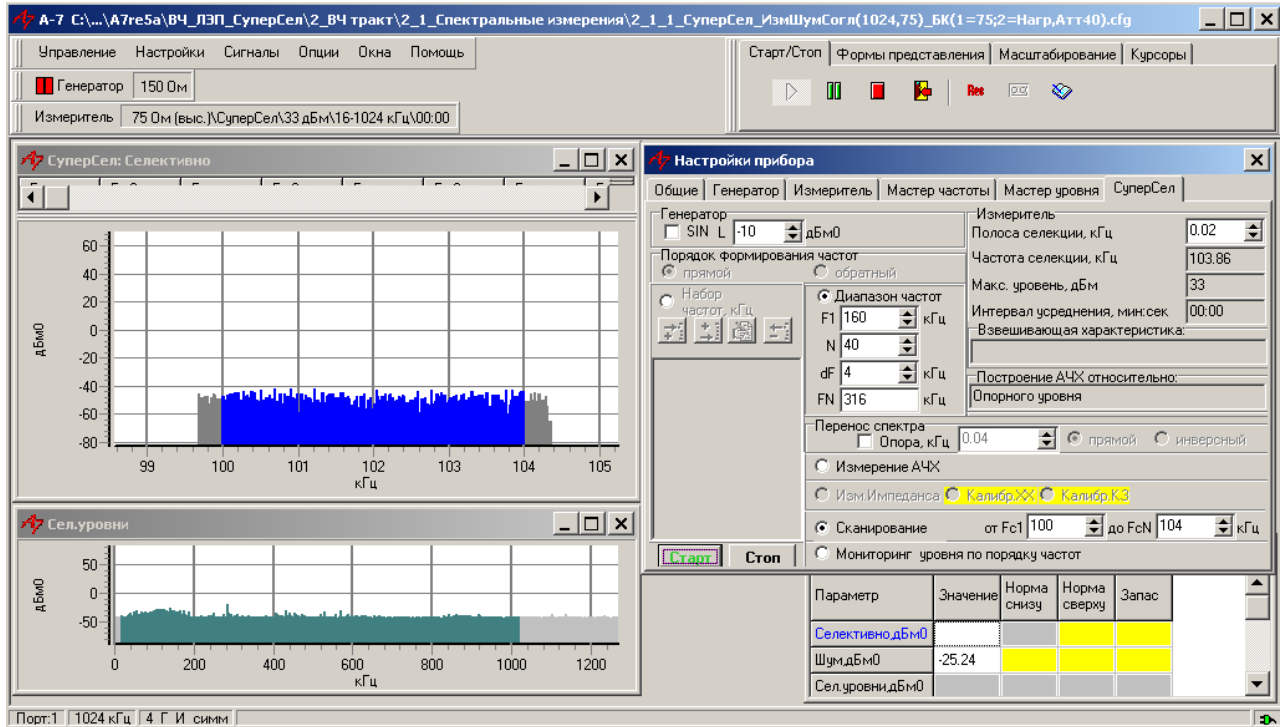


На рисунке показаны соответствующие описанной конфигурации анализатора положения переключателей «1» и «2»

* **Внимание!**

Здесь и далее знак ↔ обозначает целесообразность проведения уточняющей настройки значения обозначенного параметра после загрузки конфигурации

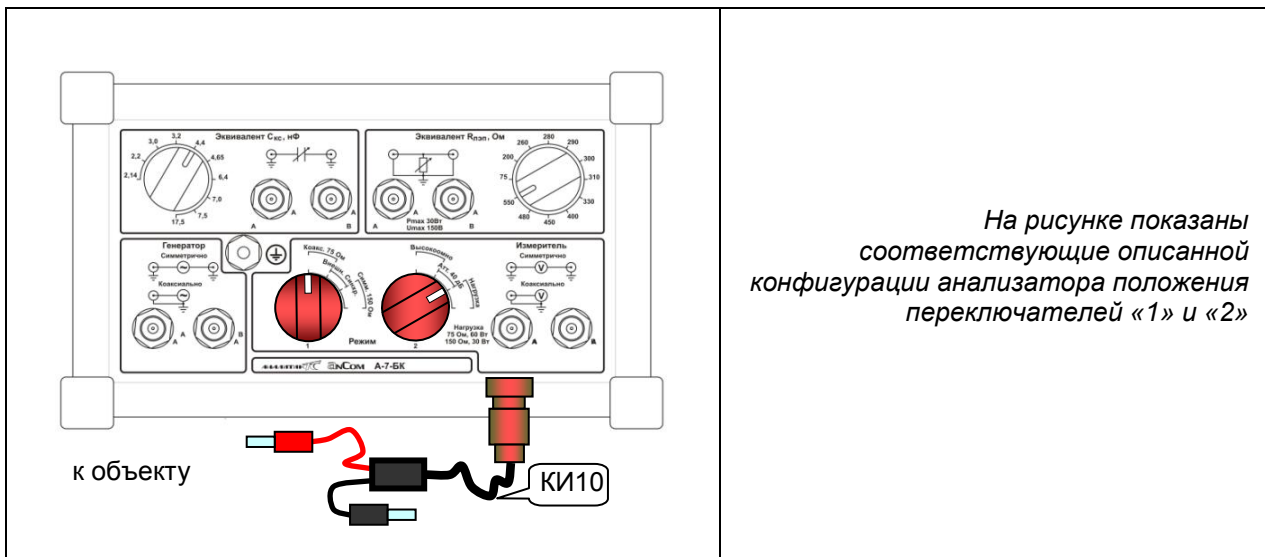
Панорама частот в необходимом диапазоне может быть определена следующим образом:



- загружается конфигурация «2_1_1_СуперСел_ИзмШумСогл(1024,75)_БК(1=75;2=Нагр,Атт40)»;
- в позиции настройки «☉ Сканирование» уточняется диапазон частот сканирования «от Fc1» «до FcN»;
- в позиции «Полоса селекции, кГц» задается необходимая ширина полосы селекции;
- в позициях «Непрерывно», «маска» и «след» настраиваются параметры цикличности измерений;
- запускается измерительный процесс кнопкой «Старт»;
- ведется наблюдение панорамы частот (СуперСел: Селективно,дБм0) и уровня шума (СуперСел: Шум,дБм0) в заданном диапазоне частот при заданной полосе селекции.

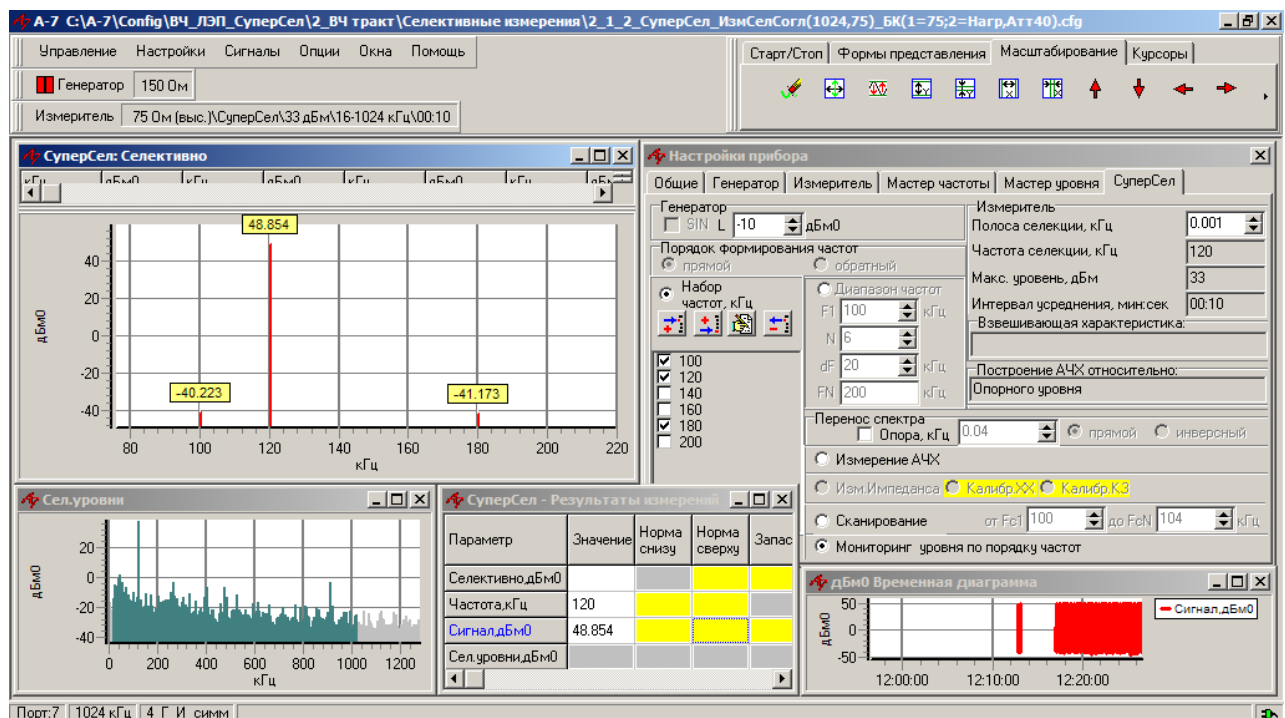
2.1.2. Уровни и частоты характерных гармонических составляющих. Селективные измерения при согласованном подключении

«2_1_2_СуперСел_ИзмСелСогл(1024,75)_БК(1=75;2=Нагр, Атт40)»		
Селективные измерения на основе анализа спектра при согласованном (75 Ом) коаксиальном подключении к ВЧ тракту		
Линия	4_Г_И_симм	См. эквивалентную схему в РЭ-1-1
Частота	↔ до 1024 кГц	Рабочий диапазон
Общие (измеритель) (F4)	Флаг «высокоомно» установлен	Высокоомный режим
	Импеданс, Ом=75	Расчетное входное сопротивление
	Лопорн, дБмo= -40	Учитывается входной аттенюатор (40 дБ)
	Lмакс, дБм=33	Максимальное из трех возможных значений
Измеритель (F6)	↔ Интервал Усреднения, с=10	Увеличение времени усреднения снижает погрешность
СуперСел (F9)	↔ Полоса селекции, кГц = 0.001	Настройка избирательности (уменьшение полосы селекции позволяет лучше отстроиться от помех, но увеличивает риск ошибочного указания центральной частоты, несоответствующей фактической частоте контролируемого сигнала, так как сужает полосу захвата)
	<input checked="" type="radio"/> Мониторинг уровня по порядку частот	
	<input type="checkbox"/> Перенос спектра	Флаг снят
	Порядок формирования частот <input checked="" type="radio"/> Прямой	Прямой порядок формирования частот генератора
	<input checked="" type="radio"/> Набор частот ↔ <input checked="" type="checkbox"/> 100 ↔ <input checked="" type="checkbox"/> 120 ↔ <input type="checkbox"/> 140 ... ↔ <input type="checkbox"/> 200	Частота генератора последовательно принимает отмеченные как разрешенные значения из списка частот
Сигналы	Сигнал, дБм0	Уровень сигнала в полосе селекции (показателен вывод текущего уровня на «дБм0 Временная диаграмма»)
	Частота, кГц	Частота сигнала
	Затухание, дБ	Затухание сигнала относительно опорного уровня измерителя
	СуперСел: Селективно	Селективный уровень
	Сел.уровни, дБм0	Общая картина спектра



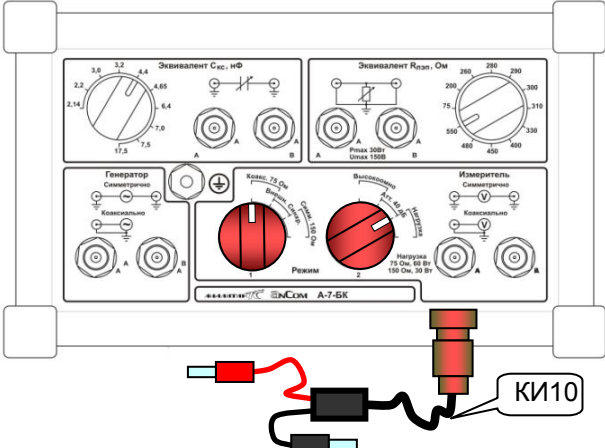
На рисунке показаны соответствующие описанной конфигурации анализатора положения переключателей «1» и «2»

Значения уровня сигналов на известных частотах могут быть определены следующим образом:

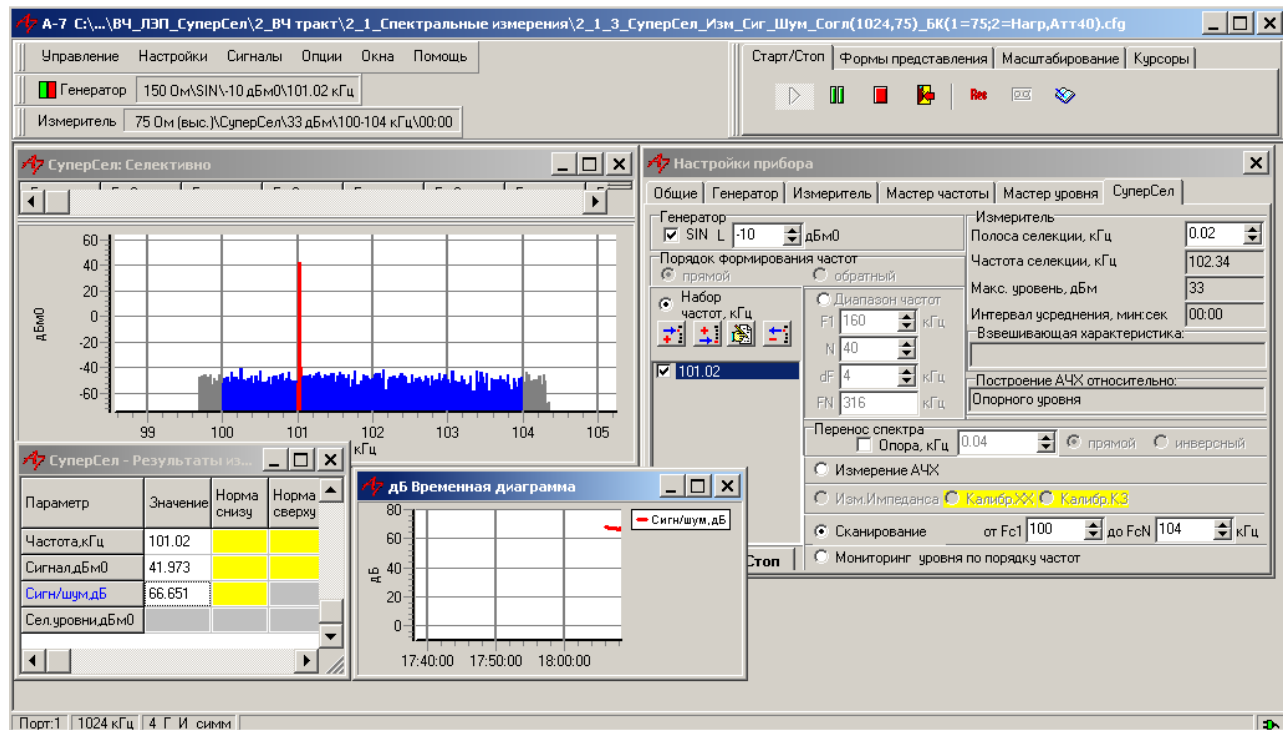


- загружается конфигурация «2_1_2_СуперСел_ИзмСелСогл(1024,75)_БК(1=75;2=Нагр, Атт40)»;
- в списке частот поля «☉ Набор частот, кГц» вносятся и отмечаются как разрешенные те частоты, на которых будет произведен последовательный просмотр уровней гармонических составляющих; это могут быть, например, номинальные значения контрольных частот, присутствующих в спектре линейного сигнала;
- в позиции «Полоса селекции, кГц» задается требуемая ширина полосы селекции; при задании ширины полосы селекции следует иметь в виду то, что фактические значения контрольных частот могут не вполне соответствовать номиналам, кроме того нужно помнить о наличии погрешности частоты анализатора; при расхождении частоты селекции и частоты сигнала на величину, превышающую ширины полосы селекции, анализатор представит искаженное значение уровня частоты этого сигнала;
- в позициях «Непрерывно», «маска» и «след» настраиваются параметры цикличности измерений;
- запускается измерительный процесс кнопкой «Старт»;
- ведется наблюдение значений уровня сигнала на заданных частотах (СуперСел: Селективно) при заданной полосе селекции.

2.1.3. Измерение соотношения сигнал/шум в заданной полосе частот при согласованном подключении

«2_1_3 СуперСел Изм Сиг Шум Согл(1024,75)_БК(1=75;2=Нагр, Атт40)»		
Измерение соотношения сигнал/шум в заданной полосе частот при согласованном (75 Ом) коаксиальном подключении к ВЧ тракту		
Линия	4 Г И симм	См. эквивалентную схему в РЭ-1-1
Частота	↔ до 1024 кГц	Рабочий диапазон
Общие (измеритель) (F4)	Флаг «высокоомно» установлен	Высокоомный режим
	Импеданс, Ом=75	Расчетное входное сопротивление
	Лопорн, дБмо= -40	Учитывается входной аттенюатор (40 дБ)
	Lмакс, дБм=33	Максимальное из трех возможных значений
Измеритель (F6)	↔ Интервал Усреднения, с=0	Увеличение времени усреднения снижает погрешность
СуперСел (F9)	↔ Полоса селекции, кГц = 0,02	Настройка избирательности
	<input type="checkbox"/> Перенос спектра	Флаг снят
	<input checked="" type="radio"/> Сканирование ↔ «от Fc1» = 100 кГц ↔ «до FcN» = 104 кГц	Заданная полоса частот, в которой измеряется уровень гармонического сигнала на фоне шума и соотношение сигнал/шум
Сигналы	Сигнал, дБм0	Уровень сигнала в полосе селекции
	Частота, кГц	Частота сигнала
	Сигн/шум, дБ	Соотношение Сигнал/шум (сигнал к уровню помех в диапазоне анализа)
	СуперСел: Селективно	Спектр в полосе анализа
	Сел.уровни, дБм0	Общая картина спектра
		<p>На рисунке показаны соответствующие описанной конфигурации анализатора положения переключателей «1» и «2».</p>

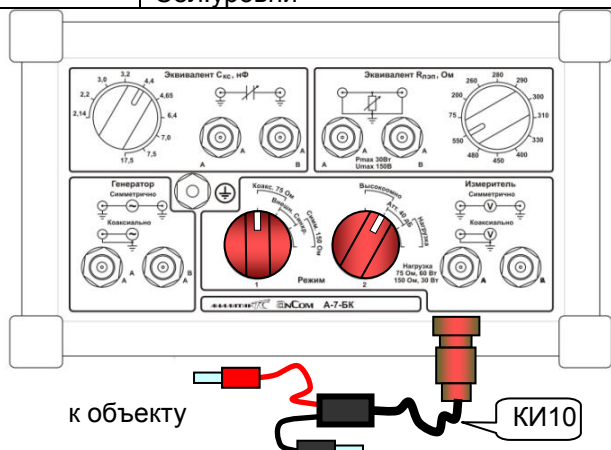
Соотношение сигнал/шум в заданной полосе частот может быть определено следующим образом:



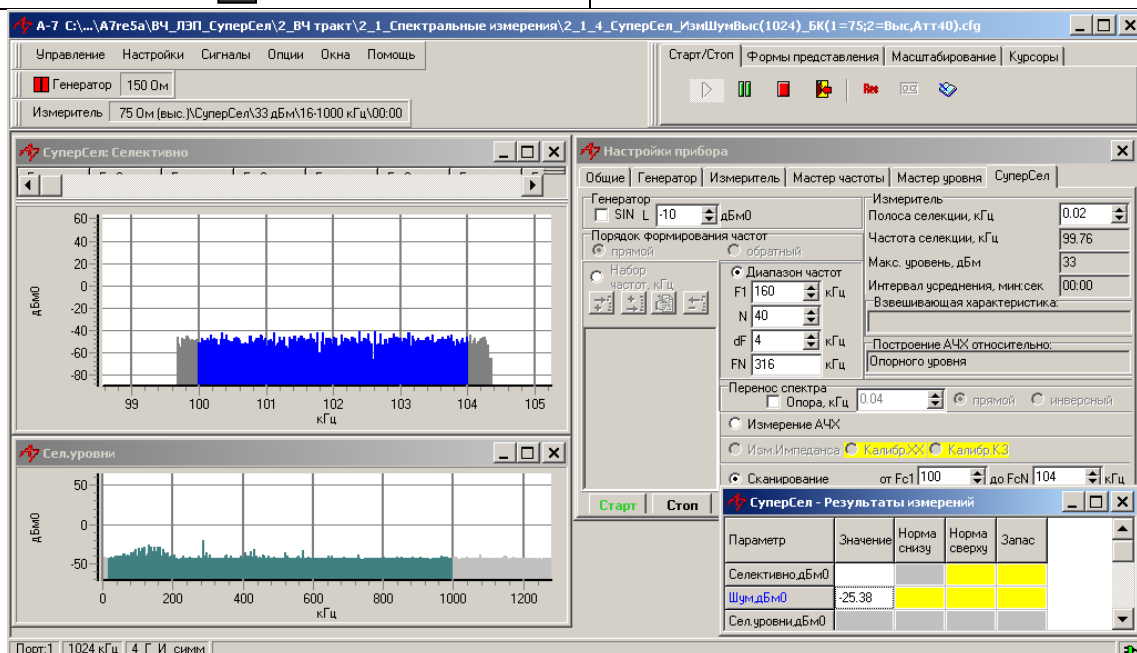
- загружается конфигурация «2_1_3_СуперСел_Изм_Сиг_Шум_Согл(1024,75)_БК(1=75;2=Нагр, Атт40)»;
- в позиции настройки «☉ Сканирование» уточняется диапазон частот сканирования «от Fc1» «до FcN»;
- в позиции «Полоса селекции, кГц» задается необходимая ширина полосы селекции;
- в позициях «Непрерывно», «маска» и «след» настраиваются параметры цикличности измерений;
- запускается измерительный процесс кнопкой «Старт»;
- ведется наблюдение; анализатор сканирует полосу частот с заданной полосой селекции и отображает результаты на панораме частот в заданном диапазоне (СуперСел: Селективно);
- в отсканированной полосе частот находится максимальная спектральная составляющая и далее она рассматривается как измерительный сигнал, для которого определяются параметры в полосе частот сканирования:
 - частота сигнала (Частота, кГц);
 - уровень сигнала (Сигнал, дБм);
 - защищенность сигнала (Сигн/шум, дБ).

2.1.4. Оценка панорамы частот. Широкополосные измерения при высокоомном подключении

«2_1_4_СуперСел_ИзмШумВыс(1024)_БК(1=75;2=Выс,Атт40)»		
Оценка панорамы частот на основе анализа спектра при высокоомном коаксиальном подключении к ВЧ тракту с неопределенным сопротивлением нагрузки		
Линия	4 Г И симм	См. эквивалентную схему в РЭ-1-1
Частота	↔ до 1024 кГц	Рабочий диапазон
Общие (измеритель) (F4)	Флаг «высокоомно» установлен	Высокоомный режим
	Импеданс, Ом=75	Расчетное входное сопротивление
	Лопорн, дБм0= -40	Учитывается входной аттенуатор (40 дБ)
	Lмакс, дБм=33	Максимальное из трех возможных значений
Измеритель (F6)	↔Интервал Усреднения, с=0	Увеличение времени усреднения снижает погрешность
СуперСел (F9)	↔ Полоса селекции, кГц = 0.02	Уменьшение полосы селекции выявляет детали спектра, но увеличивает время измерения
	<input type="checkbox"/> Перенос спектра	Флаг снят
	<input checked="" type="radio"/> Сканирование ↔ «от Fc1» = 100 кГц ↔ «до FcN» = 104 кГц	Заданный диапазон частот сканирования
Сигналы	СуперСел: Селективно Шум, дБм0 Сел.уровни	Спектр в полосе анализа; Общая картина спектра



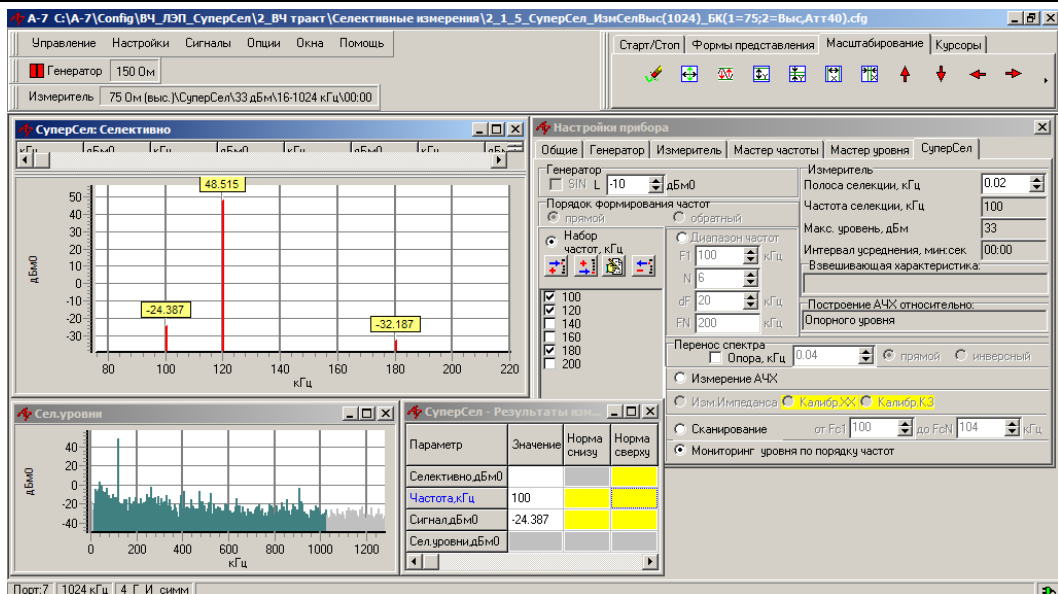
На рисунке показаны соответствующие описанной конфигурации анализатора положения переключателей «1» и «2»



2.1.5. Оценка уровней и частот характерных гармонических составляющих. Селективные измерения при высокоомном подключении

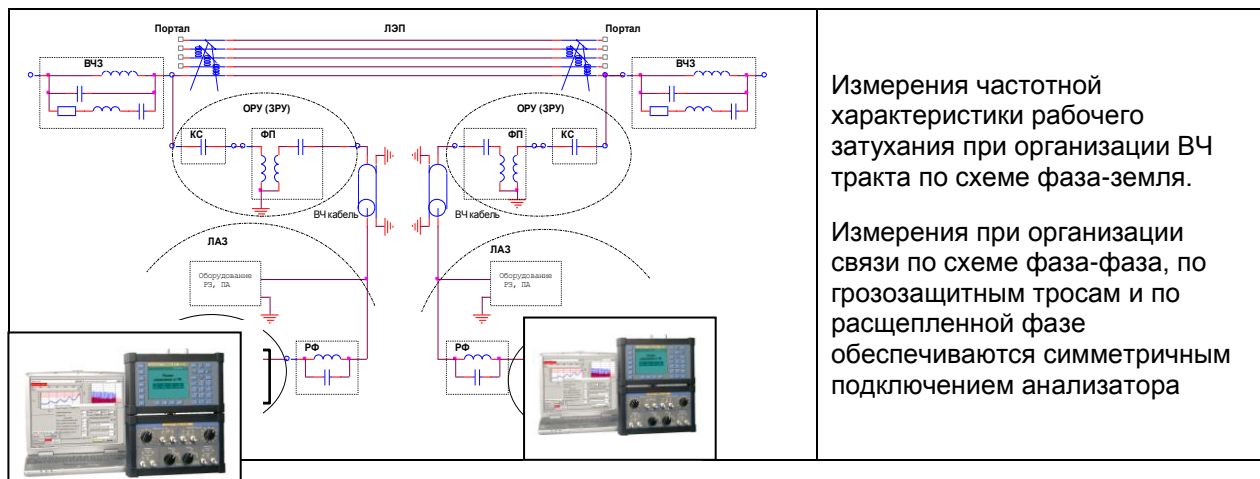
«2_1_5_СуперСел_ИзмСелВыс(1024)_БК(1=75;2=Выс,Атт40)»		
Оценка уровней и частот характерных гармонических составляющих при высокоомном коаксиальном подключении к ВЧ тракту с неопределенным сопротивлением нагрузки		
Линия	4 Г И симм	См. эквивалентную схему в РЭ-1-1
Частота	↔ до 1024 кГц	Рабочий диапазон
Общие (измеритель) (F4)	Флаг «высокоомно» установлен	Высокоомный режим
	Импеданс, Ом=75	Расчетное входное сопротивление
	Лопорн, дБм= -40	Учитывается входной аттенюатор (40 дБ)
	Lмакс, дБм=33	Максимальное из трех возможных значений
Измеритель (F6)	↔ Интервал Усреднения, с=0	Изменение времени усреднения не имеет последствий
СуперСел (F9)	↔ Полоса селекции, кГц = 0.02	Снижение полосы селекции выявляет детали спектра, но увеличивает время измерения
	<input type="checkbox"/> Перенос спектра	Флаг снят
	<input checked="" type="radio"/> Мониторинг уровня по порядку частот	Заданный набор частот сканирования
	Порядок формирования частот <input checked="" type="radio"/> Прямой	Прямой порядок формирования частот генератора
	<input checked="" type="radio"/> Набор частот ↔ <input checked="" type="checkbox"/> 100 ↔ <input checked="" type="checkbox"/> 120 ↔ <input type="checkbox"/> 140 ... ↔ <input type="checkbox"/> 200	Частота генератора последовательно принимает отмеченные как разрешенные значения из списка частот
Сигналы	Сигнал, дБм0	Уровень сигнала в полосе селекции
	Частота, кГц	Частота сигнала в полосе селекции
	СуперСел: Селективно	Селективный уровень
	Сел.уровни, дБм0	Общая картина спектра

На рисунке показаны соответствующие описанной конфигурации анализатора положения переключателей «1» и «2»



2.2. Измерения с внесением в ВЧ тракт измерительных сигналов

Измерение рабочего затухания и затухания несогласованности ВЧ тракта невозможно без вмешательства в измеряемый тракт, так как в него необходимо ввести сигнал заданного уровня и частоты. При измерении рабочего затухания необходимо использовать два измерительных комплекта, каждый из которых состоит из персонального компьютера, анализатора и блока коммутации. При измерении затухания несогласованности достаточно использовать один измерительный комплект.



2.2.1. Измерение рабочего затухания ВЧ тракта гармоническим измерительным сигналом

Основная измерительная задача заключается в определении частотной характеристики рабочего затухания ВЧ тракта в узкой полосе частот. Проведение такого измерения в условиях высокого уровня шумов обычно производится по гармоническому сигналу, изменяющемуся в необходимом диапазоне частот (режим «СуперСел»).

Настройка режима «СуперСел» обоих анализаторов выполняется перед выполнением измерений, в которых один из анализаторов является генератором, а второй – измерителем. Настройка состоит в следующем:

- параметры настройки «СуперСел» анализаторов должны быть одинаковыми,
- для генераторного анализатора должен быть задан уровень сигнала и установлен флаг включения генератора,
- для измерительного анализатора генератор должен быть заблокирован (флаг включения генератора снят).

При выполнении измерений **рабочего затухания ВЧ тракта** необходимо использовать два анализатора – генераторный и измерительный, расположив их на двух сторонах измеряемого ВЧ тракта.

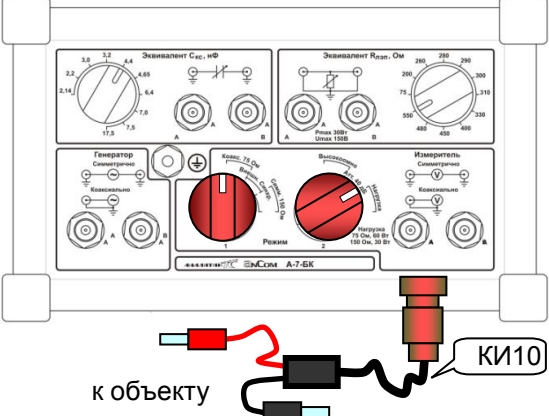
Для повышения точности измерений, рекомендуется произвести калибровку путем подключения между генераторным и измерительным анализаторами четырехполюсника с известным затуханием, и выполнения данной конфигурации в режиме «**⊙ Калибровка**» с указанием величины затухания. Дальнейшие измерения в режиме «**⊙ АЧХ**» будут проводиться с учетом полученной калибровочной поправки.

- на измерительном анализаторе загружается конфигурация «**2_2_1_1_СуперСел_ИзмСелСогл(1024,75)_БК(1=75;2=Нагр,Атт40)**»;
- в позиции «**⊙ Диапазон частот**» уточняется диапазон от F1 до FN с постоянным шагом dF при «**Прямом**» порядке формирования частот и от FN до F1 с постоянным шагом dF при «**Обратном**» порядке формирования частот; заданная полоса частот должна быть не шире выбранного рабочего диапазона частот анализатора;
- в позиции «**Полоса селекции, кГц**» задается ширина полосы селекции;
- устанавливается режим «**⊙ Калибровка (с заданием величины затухания) / ⊙ АЧХ**»;
- настраиваются параметры цикличности измерений («**Непрерывно**», «**маска**» и «**след**»);
- запускается измерительный процесс кнопкой «**Старт**»;
- на генераторном анализаторе загружается конфигурация «**2_2_1_2_СуперСел_Ген (1024,75)_БК(1=75;2=Нагр,Атт40)**»;
- устанавливается режим «**⊙ АЧХ**»;
- настройка полосы частот и шага dF («**⊙ Диапазон частот**»), ширины полосы селекции должны в точности соответствовать значениям параметров измерительного анализатора;
- запускается генератор кнопкой «**Старт**» (после запуска измерительного анализатора);
- на измерительном анализаторе ведется наблюдение частотных характеристик рабочего затухания ВЧ тракта в заданном диапазоне частот при заданной полосе селекции.

2.2.1.1. Настройки измерительного анализатора

Частотная характеристика рабочего затухания ВЧ тракта, может быть определена следующим образом:

- «СуперСел: АЧХ» измерительного анализатора выполняет следующую циклограмму:
 - после запуска центральная частота селективного измерителя настраивается на частоту F1 при прямом Порядке формирования частот, или на FN – при обратном;
 - измеритель анализатора переходит в режим ожидания захвата гармонического сигнала на частоте F1 (или FN),
 - с момента обнаружения и захвата сигнала на частоте F1 (или FN) центральная частота селекции начинает изменяться с временным шагом, равным шагу генераторного анализатора, обеспечивая тем самым воспроизведение циклограммы изменения частоты, соответствующей генераторному анализатору;
- по завершении выполнения измерений результаты из формы «СуперСел: АЧХ» могут быть оперативно распечатаны, или внесены в протокол, или сохранены в файле (техника сохранения результатов подробно освещена во второй части РЭ).

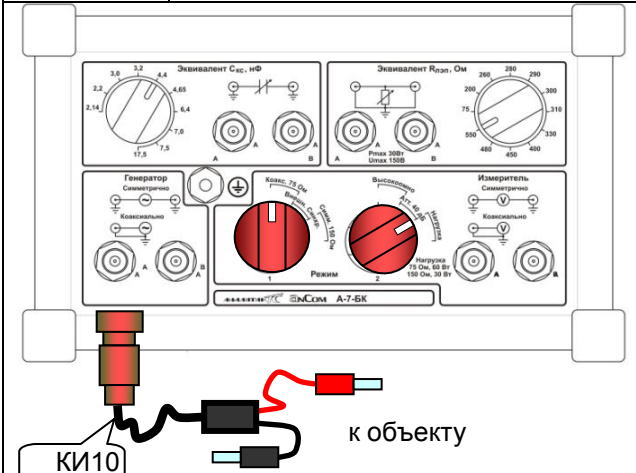
«2_2_1_1_СуперСел_ИзмСелСогл(1024,75)_БК(1=75;2=Нагр,Атт40)» Измерение ЧХ рабочего затухания ВЧ тракта. Настройки измерителя. Согласованное (75 Ом) коаксиальное подключение.			
Линия	4 Г И симм	См. эквивалентную схему в РЭ-1-1	
Частота	↔ до 1024 кГц	Рабочий диапазон частот	
Общие (измеритель) (F4)	<input checked="" type="checkbox"/> Флаг «высокоомно» установлен	Высокоомный режим	
	Импеданс, Ом=75	Расчетное входное сопротивление	
	Лопорн, дБмо= -32	Опорный уровень измерителя учитывает уровень сигнала генератора +8 дБм0 и входной аттенюатор измерителя 40 дБ; 8 дБм0 – 40 дБ = - 32 дБмо	
	Lмакс, дБм=33	Максимальное из трех возможных значений	
Измеритель (F6)	↔ Интервал усреднения, с=0	Время усреднения определяется значением интервала изменения частоты	
СуперСел (F9)	↔ Полоса селекции, кГц = 0.02	Настройка избирательности	
	<input type="checkbox"/> Перенос спектра	Флаг снят	
	⊙ Диапазон частот	↔ F1 = 100 кГц	Начальная частота диапазона
		↔ N = 121	Количество частот в диапазоне
		↔ dF = 0.1 кГц	Шаг изменения частоты в диапазоне
		FN = 112 кГц	Конечная частота диапазона
	Генератор <input type="checkbox"/> SIN выключен	Генератор выключен	
⊙ АЧХ / ⊙ Калибровка	Запуск конфигурации в одном из двух режимов – для вычисления калибровочной поправки, либо для проведения требуемых измерений		
Сигналы	Частота, кГц	Частота сигнала (текущее измерение)	
	Сигнал, дБм0	Уровень сигнала (текущее измерение)	
	Затухание, дБ	Затухание сигнала (текущее измерение)	
	Селективно, дБм0		
	Сел.уровни, дБм0	Спектр сигнала (текущее измерение)	
	АЧХ, дБ	Зависимость рабочего затухания от частоты в диапазоне частот	
		На рисунке показаны соответствующие описанной конфигурации анализатора положения переключателей «1» и «2»	

2.2.1.2. Настройки генераторного анализатора

Следует запустить «СуперСел: АЧХ» измерительного анализатора (кнопка «Старт» в настройках режима «СуперСел» измерительного анализатора – см. п. 2.2.1.1).

Вслед за ним необходимо запустить «СуперСел: АЧХ» генераторного анализатора, который работает по следующей циклограмме:

- генератор блокируется и затем
- последовательно с временным шагом, равным шагу измерителя, воспроизводит частоты Диапазона или Набора, начиная с F1 и заканчивая FN при прямом Порядке формирования частот, или, начиная с FN и заканчивая F1 при обратном;
- причем последняя частота FN (или F1) воспроизводится генератором неопределенно долго.

«2_2_1_2 СуперСел_Ген (1024,75)_БК(1=75;2=Нагр,Атт40)»			
Измерение ЧХ рабочего затухания ВЧ тракта. Настройки генератора. Согласованное (75 Ом) коаксиальное подключение.			
Линия	4 Г И симм	См. эквивалентную схему в РЭ-1-1	
Частота	↔ до 1024 кГц	Рабочий диапазон частот	
Общие (генератор) (F4)	Лопорн, дБмо=3	Опорный уровень генератора задается равным 3 дБмо с учетом схемы анализатора и БК, что обеспечивает равенство заданного уровня генератора и фактического на нагрузке 75 Ом	
	Флаг «низкоомно» снят	Согласованный режим подключения	
	Импеданс, Ом=150	Фактическое выходное сопротивление генератора со стороны объекта измерения соответствует выходному сопротивлению одного плеча дифференциального выхода и равно 150 Ом/2=75 Ом	
СуперСел (F9)	⊙ Диапазон частот	↔ F1 = 100 кГц	Начальная частота диапазона
		↔ N = 121	Количество частот в диапазоне
		↔ dF = 0.1 кГц	Шаг изменения частоты в диапазоне
		FN = 112 кГц	Конечная частота диапазона
	Генератор	<input checked="" type="checkbox"/> SIN	Установить признак
		↔ Уровень=8 дБм	Максимальный возможный формируемый уровень = 8 дБм
<input type="checkbox"/> Перенос спектра		Флаг снят	
<input checked="" type="checkbox"/> АЧХ			
		На рисунке показаны соответствующие описанной конфигурации анализатора положения переключателей «1» и «2»	

Настройка и запуск измерительного анализатора при измерении АЧХ

Управление Настройки Сигналы Опции Окна Помощь

Старт/Стоп Формы представления Масштабирование Курсоры

Генератор 150 Ом

Измеритель 75 Ом (выс.) \СуперСел\33 дБм\16-1024 кГц\00:00

СуперСел: АЧХ

кГц	дБ	кГц	дБ	кГц	дБ	кГц	дБ
100	3.88	102.1	3.79	104.2	3.71	106.3	3.5

Настройки прибора

Общие | Генератор | Измеритель | Мастер частоты | Мастер уровня | СуперСел

Генератор SIN L -10 дБм0

Измеритель Полоса селекции, кГц 0.02

Частота селекции, кГц 112

Макс. уровень, дБм 33

Интервал усреднения, мин.сек 00:00

Порядок формирования частот прямой обратный

Диапазон частот F1 100 кГц N 121 dF 0.1 кГц FN 112 кГц

Перенос спектра Опора, кГц 0.04 прямой инверсный

Измерение АЧХ

СуперСел: Селективно

СуперСел - Результаты

Параметр	Значение	Норма снизу	Нс св.
Селективно дБм0			
Частота, кГц	112		
Сигнал дБм0	-3.34		
Затухание дБ		<=	

Сел. уровни

Порт:7 | 1024 кГц | 4 Г И симм

Настройка и запуск генераторного анализатора для измерения АЧХ

Управление Настройки Сигналы Опции Окна Помощь

Старт/Стоп Формы представления Масштабирование Курсоры

Генератор 150 Ом

Измеритель 150 Ом \ШУМ\30 дБм\2.5-1024 кГц\00:30

Настройки прибора

Общие | Генератор | Измеритель | Мастер частоты | Мастер уровня | СуперСел

Генератор SIN L 8 дБм0

Измеритель Полоса селекции, кГц 0.02

Частота селекции, кГц 112

Макс. уровень, дБм 30

Интервал усреднения, мин.сек 00:30

Порядок формирования частот прямой обратный

Диапазон частот F1 100 кГц N 121 dF 0.1 кГц FN 112 кГц

Перенос спектра Опора, кГц 0.04 прямой инверсный

Измерение АЧХ

Изм. Импеданса Калибр.XX Калибр.K3

Сканирование от Fc1 100 до FcN 102 кГц

Мониторинг уровня по порядку частот

Сел. уровни

Порт:7 | 1024 кГц | 4 Г И симм

2.2.2. Измерение затухания несогласованности ВЧ тракта гармоническим измерительным сигналом с использованием моста

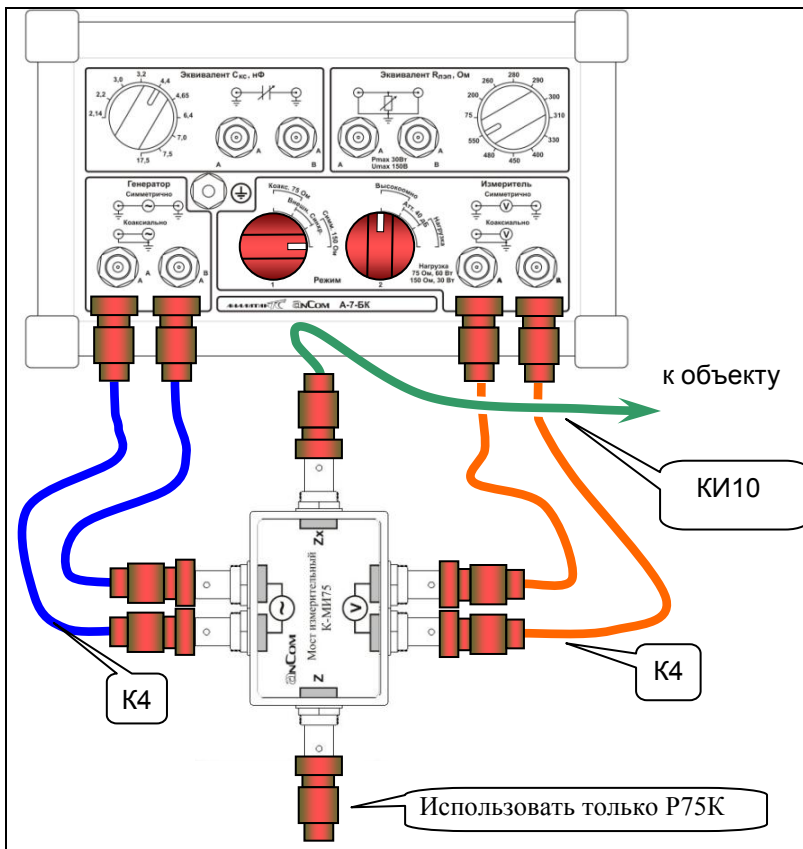
При измерении затухания несогласованности ВЧ тракта следует учесть следующие обстоятельства:

- обеспечить подключение согласующей нагрузки 75 Ом на противоположной стороне ВЧ тракта;
- измерение затухания несогласованности проводится с применением измерительного моста МИ75, входящего в комплект анализатора;
- к разъему «Z» измерительного моста МИ75 необходимо подключать:
 - нагрузку 75 Ом для определения затухания несогласованности ВЧ тракта с «эталонной нагрузкой» или
 - оконечное оборудование для оценки затухания несогласованности между ВЧ трактом и оконечным оборудованием.

Для проведения измерений может быть использована конфигурация:

«2_2_2_СуперСел_ИзмГенSin(1024,75)_БК(Мост;1=150;2=Выс)»			
Автоматическое измерение затухания несогласованности ВЧ тракта по отношению к сопротивлению 75 Ом. Гармонический измерительный сигнал.			
Линия	4_Г_И_симм	См. эквивалентную схему в РЭ-1-1	
Частота	↔ до 1024 кГц	Рабочий диапазон частот	
Общие (F4) Генератор	Лопорн, дБмо=6	Опорный уровень генератора задается равным 6 дБмо с учетом схемы анализатора, БК и измерительного моста.	
	Флаг «низкоомно» установлен	Низкоомный режим подключения (<5 Ом)	
	Импеданс, Ом=75	Расчетное выходное сопротивление равно 75 Ом (определяется схемой моста)	
Общие (F4) Измеритель	Лопорн, дБмо=8	Опорный уровень измерителя	
	Флаг «высокоомно» установлен	Высокоомный режим	
	Импеданс, Ом=75	Расчетное входное сопротивление равно 75 Ом (определяется схемой моста)	
	Lмакс, дБм=33	Максимальное из трех возможных значений	
Измеритель (F6)	Построение АЧХ относительно опорного уровня	Построение АЧХ относительно опорного уровня измерителя	
СуперСел (F9)	☉ Диапазон частот	↔ F1= 100 кГц	Начальная частота диапазона
		↔ N = 121	Количество частот в диапазоне
		↔ dF = 0.1 кГц	Шаг изменения частоты в диапазоне
		FN = 112 кГц	Конечная частота диапазона
	↔ Полоса селекции, кГц = 0.02	Настройка избирательности	
	<input type="checkbox"/> Перенос спектра	Флаг снят	
	Генератор	<input checked="" type="checkbox"/> SIN включен Уровень=8 дБм0	
☉ АЧХ / ☉ Калибровка		Запуск конфигурации в одном из двух режимов – для вычисления калибровочной поправки, либо для проведения требуемых измерений	
Сигналы	Частота, кГц	Частота сигнала (текущее измерение)	
	Сигнал, дБм0	Уровень сигнала (текущее измерение)	
	Сел. уровни, дБм0	Оценка общей картины спектра	
	АЧХ, дБм	Основной результат измерений	
	Селективно, дБм0	Показывает уровни сигнала на частотах генератора в спектре	

Для повышения точности измерений, рекомендуется произвести калибровку путем подключения между генератором и измерителем четырехполюсника с известным затуханием, и выполнения данной конфигурации в режиме «☉ Калибровка» с указанием величины затухания. Дальнейшие измерения в режиме «☉АЧХ» будут проводиться с учетом полученной калибровочной поправки.



После загрузки конфигурации на выходе «А»-«В» блока коммутации «Генератор» будет формироваться измерительный сигнал. Сигнал небаланса моста будет воспринят анализатором через вход «А»-«В» блока коммутации «Измеритель»

Управление Настройки Сигналы Опции Окна Помощь

Старт/Стоп Формы представления Масштабирование Курсоры

Генератор 75 Ом (низ.) Измеритель 75 Ом (выс.) \СуперСел\33 дБм\16-1024 кГц\00:00

СуперСел: АЧХ

кГц	дБ	кГц	дБ	кГц	дБ	кГц	дБ
100	43.59	102.1	43.52	104.2	43.53	106.3	43.5

Настройки прибора

Генератор: SIN L 8 дБм0

Измеритель: Полоса селекции, кГц: 0.02; Частота селекции, кГц: 112; Макс. уровень, дБм: 33; Интервал усреднения, мин.сек: 00:00

СуперСел - Результаты

Параметр	Значение	Норма снизу
Селективно, дБм0		
Частота, кГц	112	
Сигнал, дБм0	-43.13	
АЧХ, дБ		

Сел. уровни

- загружается конфигурация «2_2_2_СуперСел_ИзмГенSin(1024,75)_БК(Мост;1=150;2=Выс)»;
- в позиции «⊙ Диапазон частот» уточняется диапазон от F1 до FN с постоянным шагом dF при «Прямом» порядке формирования частот и от FN до F1 с постоянным шагом dF при «Обратном» порядке формирования частот; заданная полоса частот должна быть не шире выбранного рабочего диапазона частот анализатора;
- в позиции «Полоса селекции, кГц» задается необходимая ширина полосы селекции;
- устанавливается режим «⊙ Калибровка (с заданием величины затухания) / ⊙ АЧХ»;
- настраиваются параметры цикличности измерений («Непрерывно», «маска» и «след»);
- запускается измерительный процесс кнопкой «Старт».

Примечание. При наличии на выходе ВЧ тракта или оконечного оборудования сигналов с уровнем выше 20 дБм, необходимо использовать конфигурацию «2_2_2_СуперСел_ИзмГенSin(1024,75)_БК(Мост;1=150;2=Выс,Атт40)», отличающуюся от вышеописанной только тем, что опорный уровень измерителя задается с учетом включения встроенного в БК аттенюатора равным 8 дБм-40 дБ=-32 дБм0.

Схема подключения остается без изменения, положение переключателя «1» БК не изменяется, положение переключателя «2» соответствует «Высокоомно Атт.40 дБ».

2.2.3. Оценка полного сопротивления ВЧ тракта

Анализатор обеспечивает измерение полного входного сопротивления ВЧ тракта. Для учета емкости, сопротивления и индуктивности соединительных проводов, используемых при подключении анализатора к измеряемому объекту, а также ошибок калибровки анализатора по уровню и неидеальности его выходного сопротивления, должны быть проведены измерения в соответствующих калибровочных режимах.

Перед загрузкой конфигурации необходимо, чтобы измерительные провода были отсоединены от объекта и были разомкнуты. После загрузки конфигурации и уточнения параметров настройки, в «Настройках прибора: СуперСел» устанавливается режим \odot «Калибр.ХХ» и запускается измерение кнопкой «Старт»; при этом на выход прибора будет подаваться сигнал и начнется калибровка при разомкнутых измерительных проводах (ХХ).

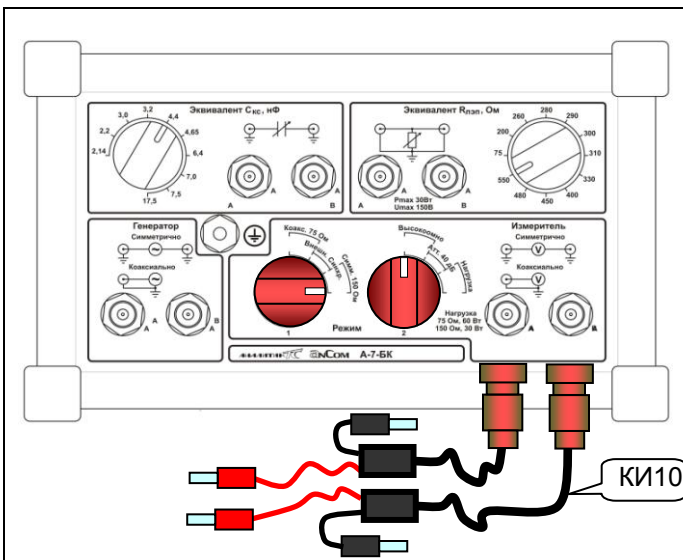
После того как калибровка будет завершена, необходимо замкнуть измерительные провода, установить режим \odot «Калибр. КЗ» и запустить измерение кнопкой «Старт».

По окончании калибровки в режиме короткого замыкания, подключить к окончаниям соединительных проводов нагрузку с известным значением сопротивления и запустить измерение кнопкой «Старт» в режиме \odot «Калибр. ___ Ом».

По окончании калибровочных измерений, следует присоединить измерительные провода к объекту, установить режим \odot «Z» (измерение импеданса), и запустить измерение полного сопротивления ВЧ тракта кнопкой «Старт».

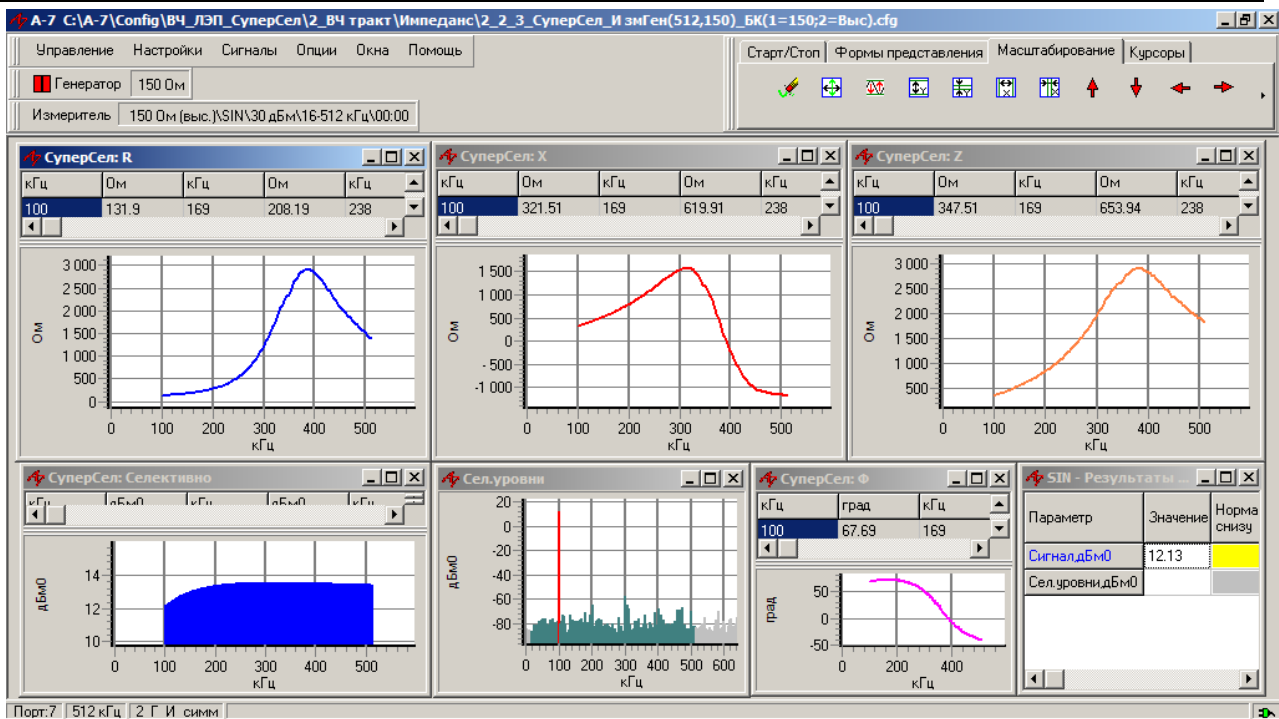
Примечание. Оценочные измерения импеданса могут быть проведены без калибровки анализатора в режимах «Калибр.ХХ», «Калибр.КЗ» и «Калибр. ___ Ом», т.е. сразу в режиме «Z».

«2_2_3_СуперСел_ИзмГен(512,150)_БК(1=150;2=Выс)»			
Определение ЧХ полного входного сопротивления ВЧ тракта в указанной полосе частот			
Линия	2_Г_И_симм	См. эквивалентную схему в РЭ-1-1	
Частота	\leftrightarrow до 512 кГц	Рабочий диапазон частот	
Общие (F4) Генератор	Лопорн, дБм0=0	Опорный уровень генератора задается с учетом схемы анализатора и БК	
	Импеданс, Ом=150		
Общие (F4) Измеритель	Лопорн, дБм0=0	Опорный уровень измерителя	
	Импеданс, Ом=150	Расчетное значение	
	Lмакс, дБм=30	Максимальное из трех возможных значений	
СуперСел (F9)	Генератор	<input checked="" type="checkbox"/> SIN включен Уровень=8 дБм0	
	\leftrightarrow Полоса селекции, кГц = 0.02	Настройка избирательности	
	<input type="checkbox"/> Перенос спектра	Флаг снят	
	\odot Калибр.: «ХХ» / «КЗ» / «__Ом» \odot «Z» (измерение импеданса)	Запуск конфигурации в одном из режимов: для вычисления калибровочной поправки, либо для проведения требуемых измерений	
	\odot Диапазон частот	\leftrightarrow F1 = 100 кГц	Начальная частота диапазона
		\leftrightarrow N = 138	Количество частот в диапазоне
		\leftrightarrow dF = 3.0 кГц	Шаг изменения частоты в диапазоне
		FN = 511 кГц	Конечная частота диапазона
Сигналы	R, Ом	Активная составляющая полного сопротивления	
	X, Ом	Реактивная составляющая полного сопротивления	
	Z, Ом	Модуль полного сопротивления (импеданс)	
	Φ , град	Частотная характеристика фазового угла между напряжением и током в подключенной нагрузке	
	Селективные уровни, дБм0	Спектр сигнала	
	Селективно, дБм0	Показывает уровни сигнала на частотах генератора в спектре	

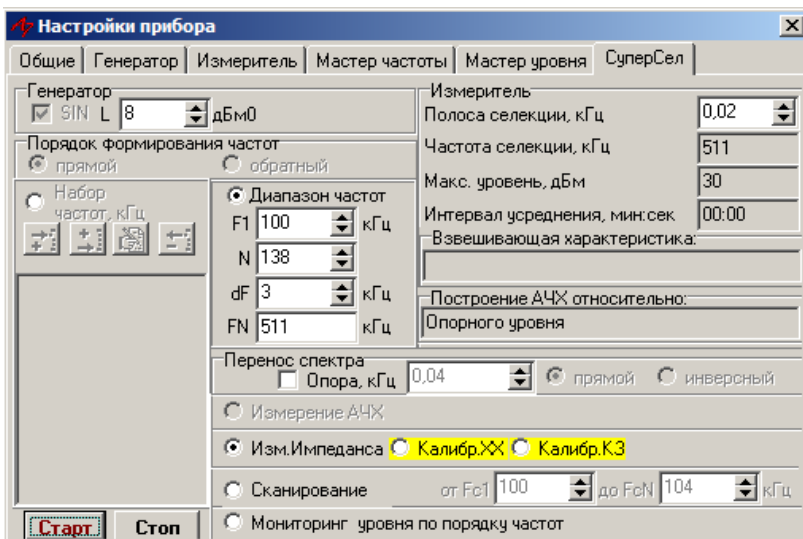


После загрузки конфигурации на выходах «А» и «В» БК «Измеритель» будет формироваться измерительный сигнал

К объекту измерения необходимо подключить красные соединители двух кабелей К10



- загружается конфигурация «2_2_3_СуперСел_ИзмГен(512,150)_БК(1=150;2=Выс)»;



Окно «Настройки прибора\СуперСел» доступно посредством нажатия клавиши F9

- в позиции «⊙ Диапазон частот» уточняется диапазон от F1 до FN с постоянным шагом dF при «Прямом» порядке формирования частот или от FN до F1 с тем же шагом dF при «Обратном» порядке формирования частот; заданная полоса частот должна быть не шире выбранного рабочего диапазона частот анализатора;
- устанавливается режим «⊙ Z»;
- в позиции «Полоса селекции, кГц» задается ширина полосы селекции;
- настраиваются параметры цикличности измерений («Непрерывно», «маска» и «след»);
- запускается измерительный процесс кнопкой «Старт»;
- перед измерением полного сопротивления ВЧ тракта (режим «Z») целесообразно произвести калибровку в режимах Калибр.: «XX» / «K3» / «__Ом».

3. Измерение характеристик оборудования присоединения

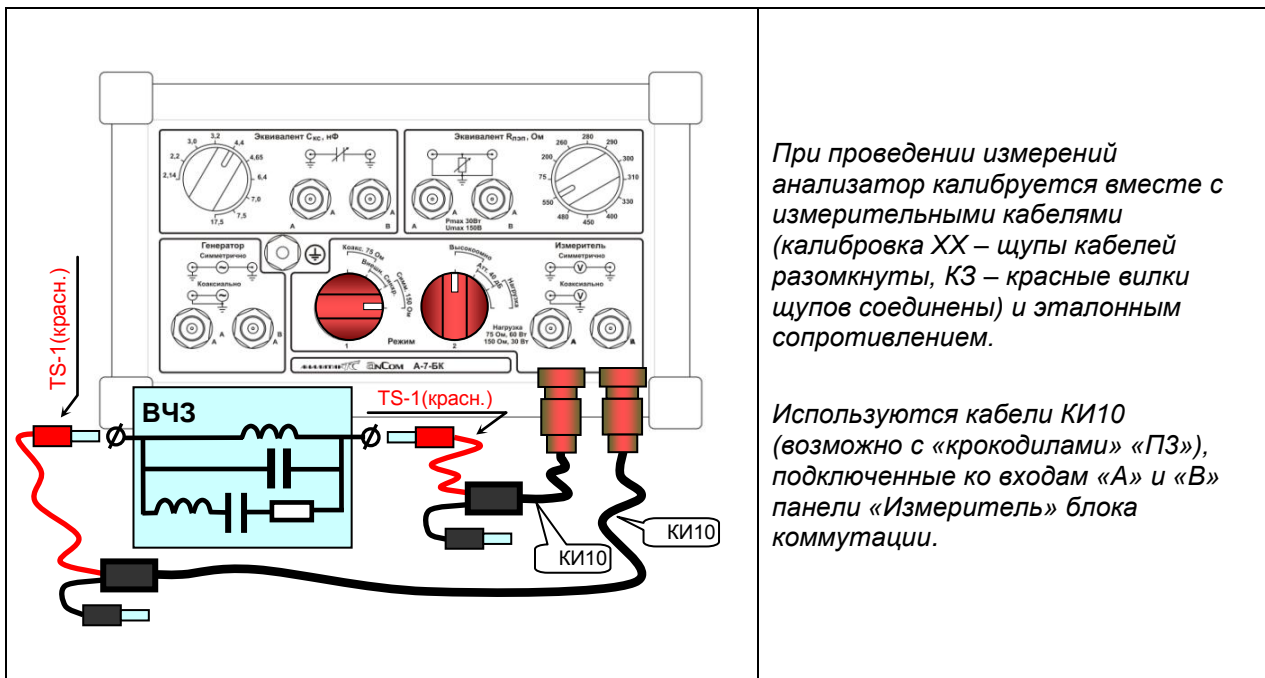
Анализатор позволяет проводить измерение следующего оборудования присоединения:

- высокочастотных заградителей (ВЧЗ) с элементами настройки,
- фильтров присоединения (ФП),
- разделительных фильтров (РФ),
- ВЧ-кабелей.

3.1 Измерение характеристик высокочастотного заградителя (ВЧЗ)

3.1.1 Измерения, проводимые при настройке параллельных и последовательных контуров, входящих в ВЧЗ

«3_1_1_СуперСел_ИзмГен (1024,150)_БК(1=150;2=Выс)»			
Измерения, проводимые при настройке параллельных и последовательных контуров, входящих в ВЧЗ.			
Линия	2_Г_И_симм		
Частота	↔ до 1024 кГц		
Общие (F4) Генератор	Лопорн, дБмо=0		
	Флаг «низкоомно» снят		
	Импеданс, Ом=150		
Общие (F4) Измеритель	Лопорн, дБмо=0		
	Флаг «высокоомно» установлен		
	Импеданс, Ом=150		
	Lмакс, дБм=30		
СуперСел (F9)	Генератор	<input checked="" type="checkbox"/> SIN включен Уровень=8 дБм0	
	↔ Полоса селекции, кГц = 0.02		
	<input type="checkbox"/> Перенос спектра		
	☉ Калибр.: «XX» / «K3» / «__Ом» ☉ «Z» (измерение импеданса)		
	☉ Диапазон частот	↔ F1 = 10 кГц	
		↔ N = 100	
		↔ dF = 10 кГц	
		FN = 1000 кГц	
Сигналы	R, Ом		
	X, Ом		
	Z, Ом		
	Ф, град		

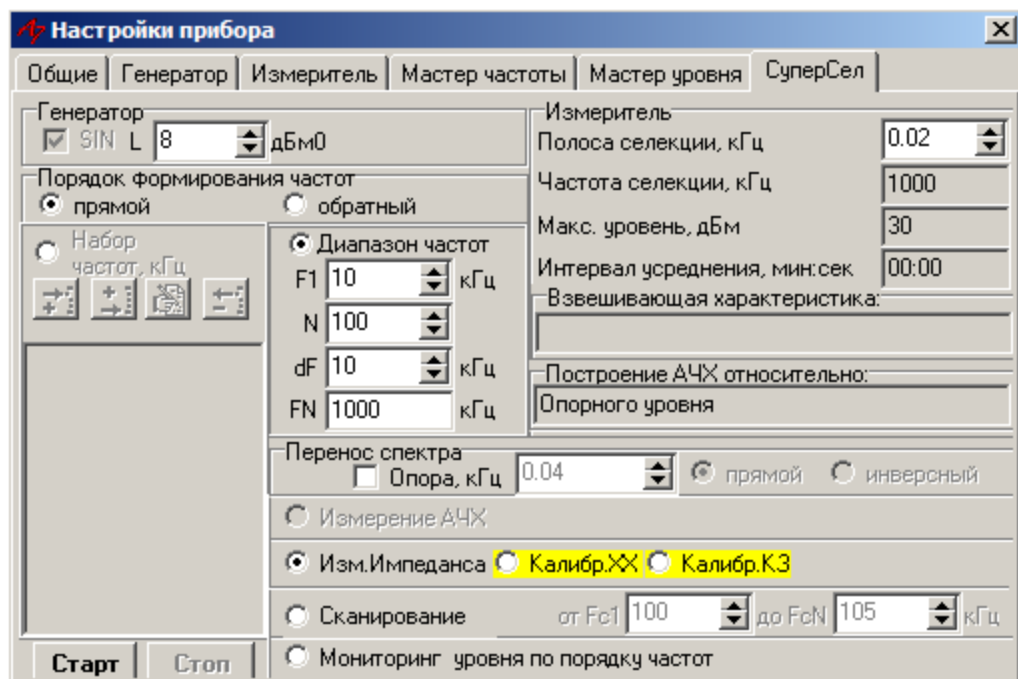


При проведении измерений анализатор калибруется вместе с измерительными кабелями (калибровка XX – щупы кабелей разомкнуты, КЗ – красные вилки щупов соединены) и эталонным сопротивлением.

Используются кабели КИ10 (возможно с «крокодилами» «ПЗ»), подключенные ко входам «А» и «В» панели «Измеритель» блока коммутации.

Характеристики высокочастотного заградителя (ВЧЗ) могут быть определены следующим образом:

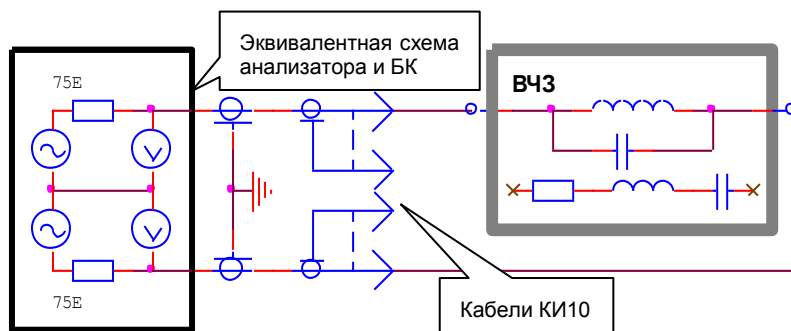
- загружается конфигурация «3_1_1_СуперСел_ИзмГен (1024,150)_БК(1=150;2=Выс)»;
- в позиции «⊙ Диапазон частот» уточняется диапазон от F1 до FN с постоянным шагом dF при «Прямом» порядке формирования частот и от FN до F1 с постоянным шагом dF при «Обратном» порядке формирования частот; заданная полоса частот должна быть не шире выбранного рабочего диапазона частот анализатора;
- устанавливается режим «⊙ Z» (измерение импеданса);
- в позиции «Полоса селекции, кГц» задается требуемая ширина полосы селекции;
- настраиваются параметры цикличности измерений («Непрерывно», «маска» и «след»);
- запускается измерительный процесс кнопкой «Старт»;
- перед измерением характеристик высокочастотного заградителя (режим «Z») целесообразно произвести калибровку в режимах Калибр.: «XX», «КЗ» и «__Ом» (см. п. 2.2.3).



Окно «Настройки прибора: СуперСел» доступно посредством нажатия клавиши F9

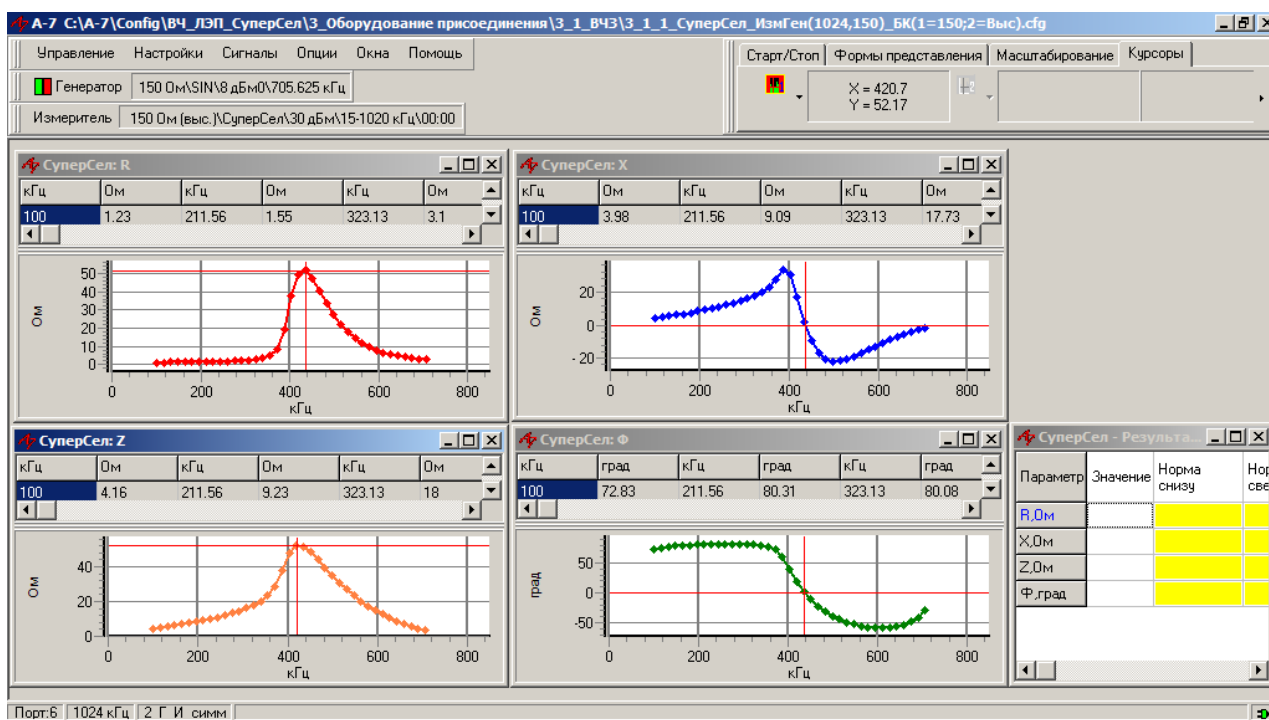
3.1.1.1. Настройка параллельного контура ВЧЗ

Схема проведения измерений при настройке параллельного контура ВЧЗ:



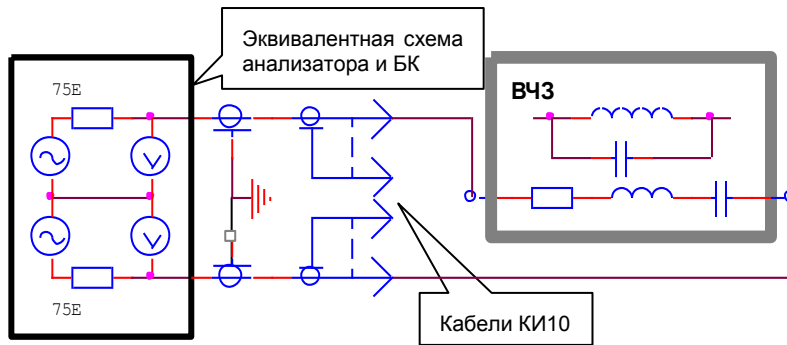
При настройке оператор измеряет частотную характеристику реактивной составляющей полного сопротивления и, регулируя элементы настройки, добивается установки необходимого значения резонансной частоты (на частоте резонанса реактивная составляющая должна быть равна нулю, что соответствует **максимальному** значению полного сопротивления).

На рисунке представлены примеры измерения параллельного контура ВЧЗ, настроенного на частоту 420.7 кГц.



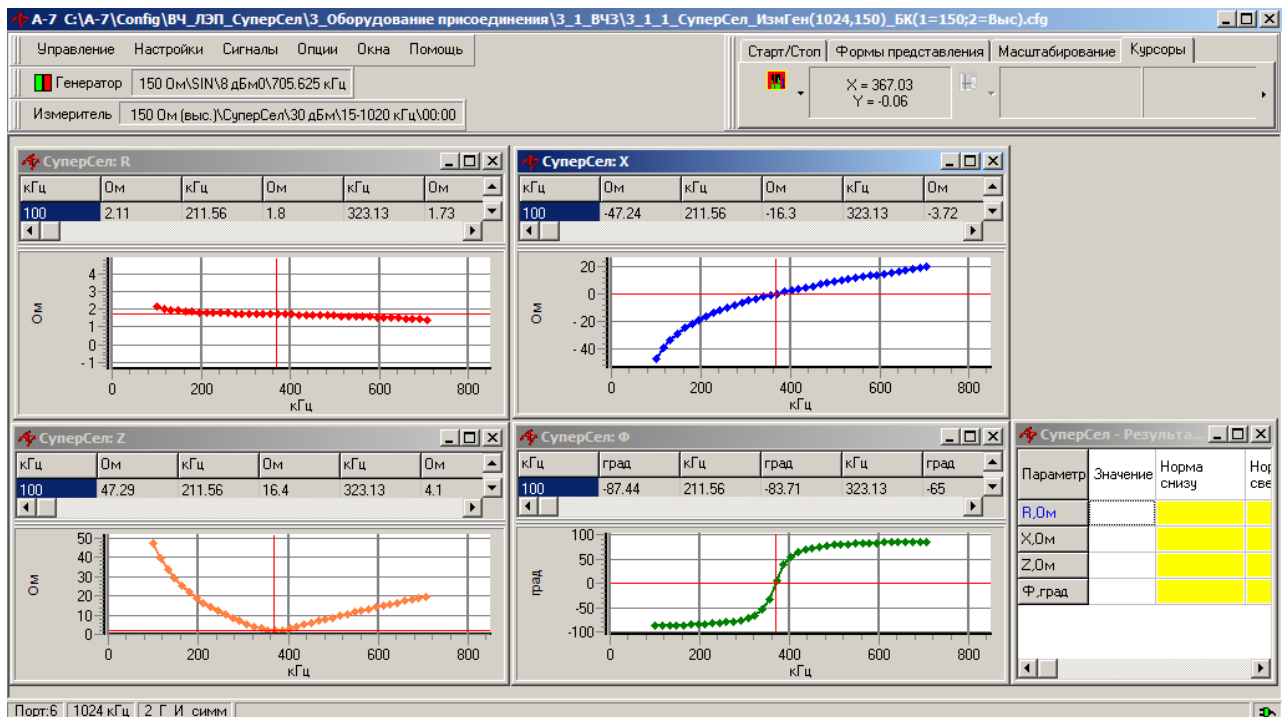
3.1.1.2. Настройка последовательного контура ВЧЗ

Схема проведения измерений при настройке последовательного контура ВЧЗ:



При настройке оператор измеряет частотную характеристику реактивной составляющей полного сопротивления и, регулируя элементы настройки, добивается установки необходимого значения резонансной частоты (на частоте резонанса реактивная составляющая должна быть равна нулю, что соответствует **минимальному** значению полного сопротивления).

На рисунке представлены примеры измерения последовательного контура ВЧЗ, настроенного на частоту 367 кГц.

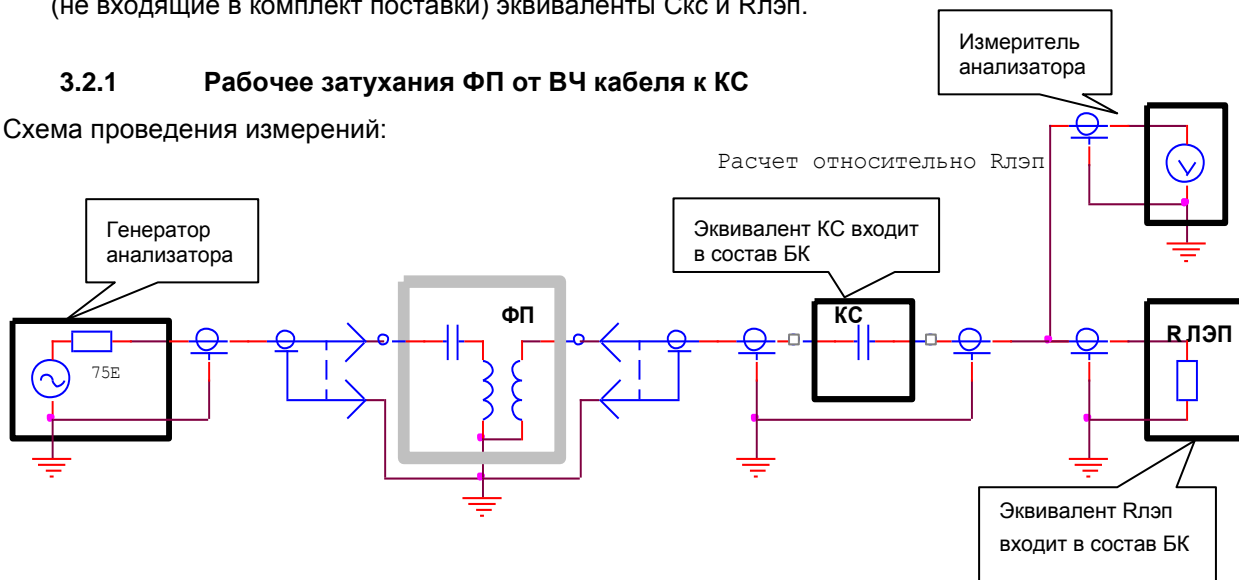


3.2 Измерение характеристик фильтра присоединения (ФП)

Встроенные в анализатор магазины Скс и Рлэп могут использоваться **до частоты 512 кГц**; при измерениях параметров ФП в диапазоне до 1024 кГц необходимо использовать дополнительные (не входящие в комплект поставки) эквиваленты Скс и Рлэп.

3.2.1 Рабочее затухания ФП от ВЧ кабеля к КС

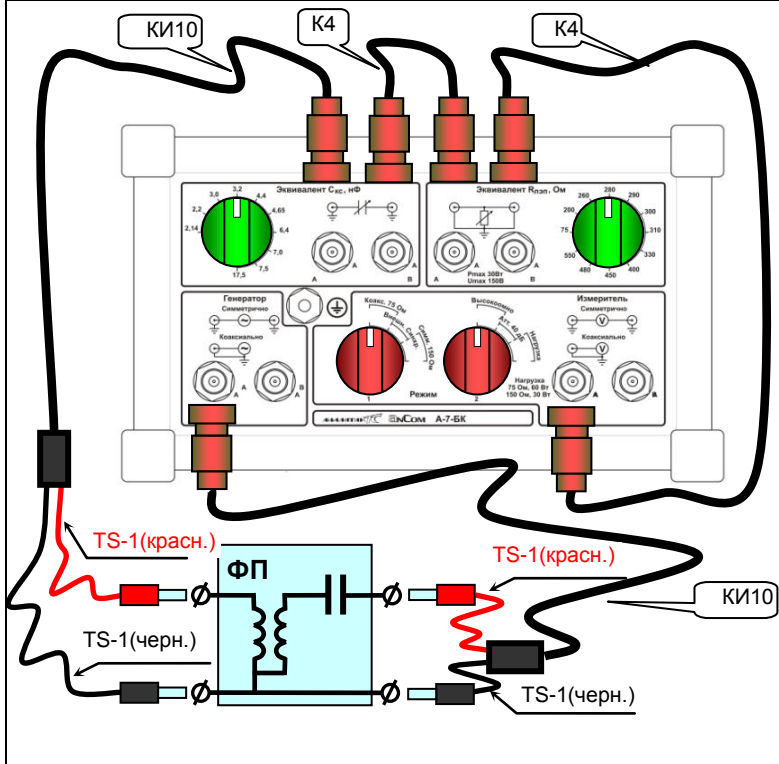
Схема проведения измерений:



«3_2_1_СуперСел_ИзмГен (512,75)_БК(1=75;2=Выс)»			
Измерение частотной характеристики рабочего затухания ФП (от ВЧ кабеля к КС)			
Линия	4_Г_И_симм	См. эквивалентную схему в РЭ-1-1	
Частота	↔ до 512 кГц	Рабочий диапазон частот	
Общие (F4) Генератор	Лопорн, дБм=3	Опорный уровень генератора задается с учетом схемы анализатора и БК	
	Флаг «низкоомно» снят	Согласованный режим подключения	
	Импеданс, Ом=150	Фактическое выходное сопротивление генератора равно 150 Ом/2=75 Ом	
Общие (F4) Измеритель	Лопорн, дБм=8	Опорный уровень измерителя	
	Флаг «высокоомно» установлен	Высокоомный режим подключения	
	↔ Импеданс, Ом=75	Устанавливается равным сопротивлению нагрузки (подключенному эквиваленту сопротивления Рлэп)	
	Lмакс, дБм=33	Максимальное из трех возможных значений), зависящие от установленного расчетного импеданса измерителя	
Измеритель (F6)	Построение АЧХ Относительно опорного уровня	Построение АЧХ относительно опорного уровня измерителя	
СуперСел (F9)	Генератор	<input checked="" type="checkbox"/> SIN включен Уровень=8 дБм0	
	↔ Полоса селекции, кГц = 0.02	Настройка избирательности	
	<input type="checkbox"/> Перенос спектра	Флаг снят	
	☉ АЧХ / ☉ Калибровка	Запуск конфигурации в одном из двух режимов – для вычисления калибровочной поправки, либо для проведения требуемых измерений	
	☉ Диапазон частот	↔ F1, кГц = 10	Начальная частота диапазона
		↔ N = 100	Количество частот в диапазоне
↔ dF, кГц = 5		Шаг изменения частоты в диапазоне	
	FN, кГц = 505	Конечная частота диапазона	
Сигналы	АЧХ, дБ	Частотная характеристика рабочего затухания	

«Селективно»
Сел.уровни, дБм0

Показывает уровни сигнала на частотах генератора в спектре
Спектр сигнала



Сигнал генератора подается с выхода «А» БК «Генератор» на вход измеряемого ФП.

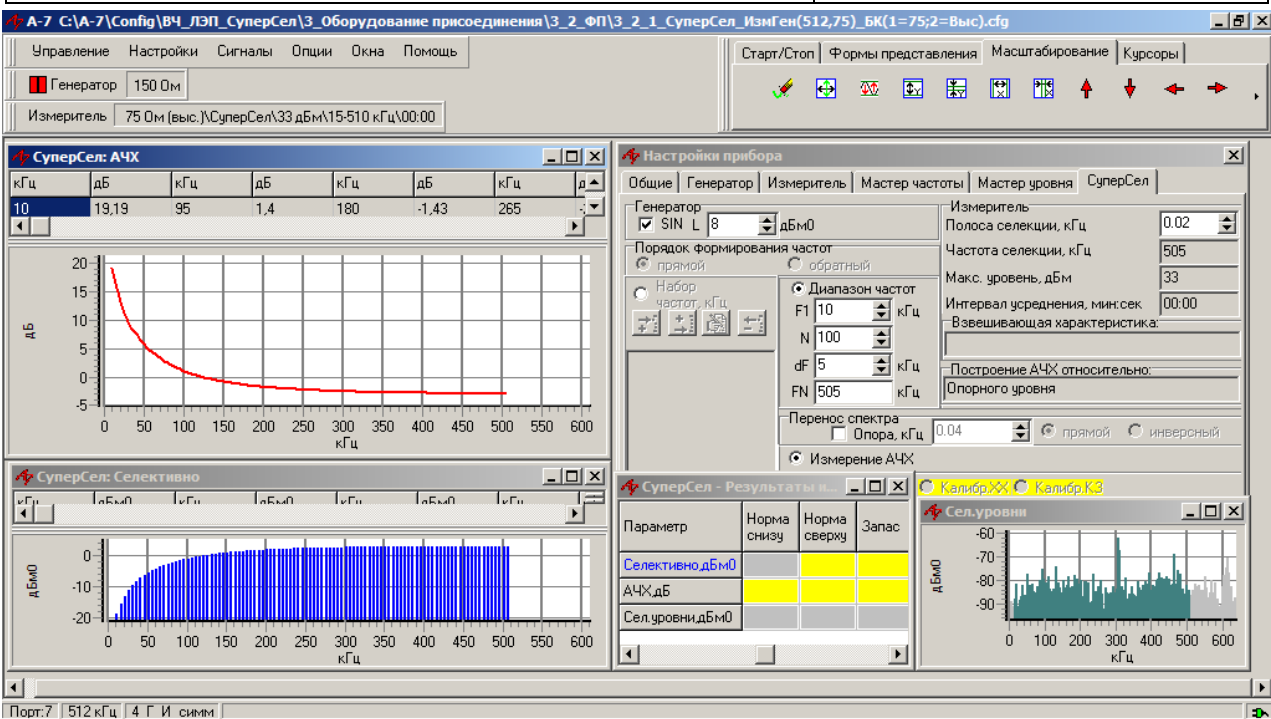
Выход ФП нагружается на магазин эквивалентных емкостей конденсатора связи «Эквивалент C_к, нФ» и далее на эквивалент волнового сопротивления ЛЭП «Эквивалент R_{лэп}, Ом».

Сигнал с нагрузки R_{лэп} подается на вход «А» БК «Измеритель».

Кабели КИ10 могут быть применены совместно с «крокодилами» «ПЗ».

Допускается не подключать один из «черных» соединителей к ФП

На магазинах КС и Rлэп устанавливаются необходимые номиналы



- загружается конфигурация «3_2_1_СуперСел_ИзмГен (512,75)_БК(1=75;2=Выс)»;
- устанавливается режим «Калибровка (с заданием величины затухания) / АЧХ»;
- в позиции «Диапазон частот» уточняется диапазон от F1 до FN с постоянным шагом dF при «Прямом» порядке формирования частот и от FN до F1 с постоянным шагом dF при «Обратном» порядке формирования частот; заданная полоса частот должна быть не шире выбранного рабочего диапазона частот анализатора;
- в позиции «Полоса селекции, кГц» задается необходимая ширина полосы селекции;
- настраиваются параметры цикличности измерений («Непрерывно», «маска» и «след»);
- запускается измерительный процесс кнопкой «Старт».

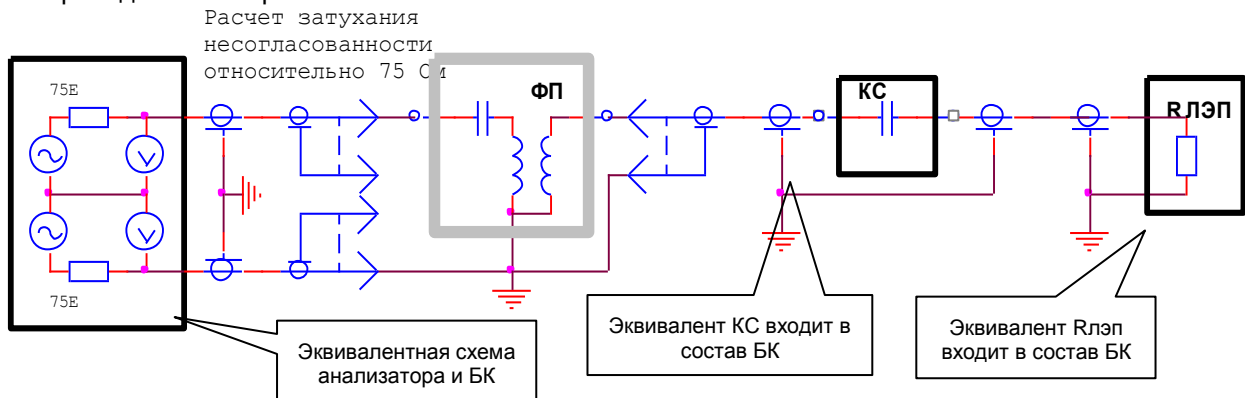
Для повышения точности измерений, рекомендуется произвести калибровку путем подключения между генератором и измерителем четырехполюсника с известным затуханием, и выполнения данной конфигурации в режиме «Калибровка» с указанием величины затухания. Дальнейшие измерения в режиме «АЧХ» будут проводиться с учетом полученной калибровочной поправки.

3.2.2 Измерение полного сопротивления и затухания несогласованности ФП со стороны ВЧ кабеля гармоническим измерительным сигналом без использования моста

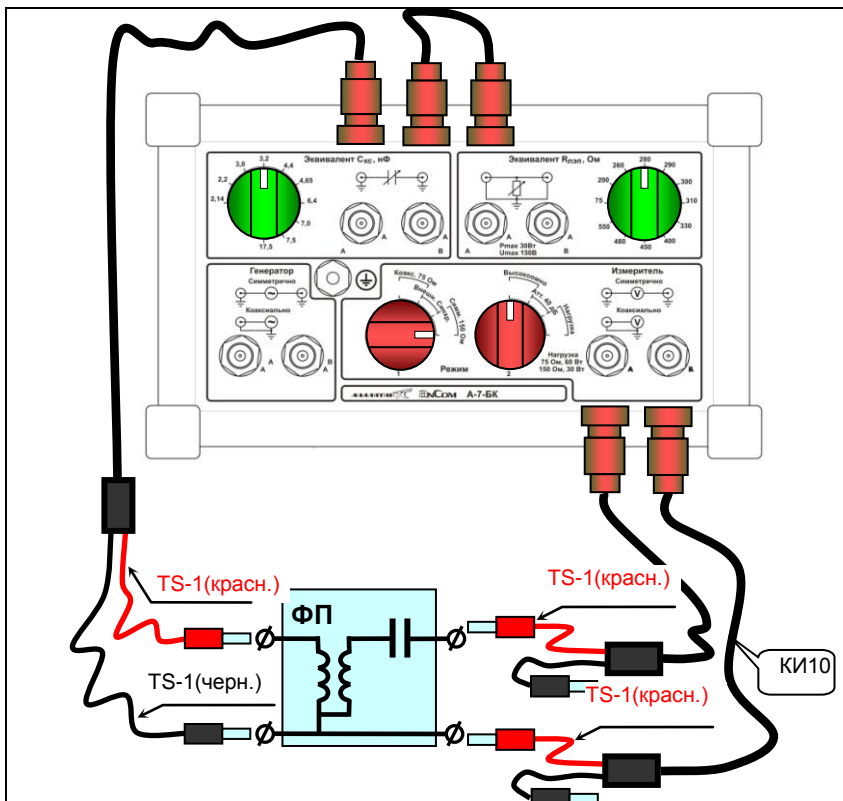
При измерениях только затухания несогласованности ФП более предпочтительна схема измерений с использованием моста. В случаях, когда дополнительно необходимо измерить характеристики полного сопротивления, может быть использована описанная ниже конфигурация.

Для учета емкости, сопротивления и индуктивности соединительных проводов, используемых при подключении анализатора к измеряемому объекту, а также ошибок калибровки анализатора по уровню и неидеальности его выходного сопротивления, должны быть проведены измерения в соответствующих калибровочных режимах, аналогично п. 2.2.3.

Схема проведения измерений:



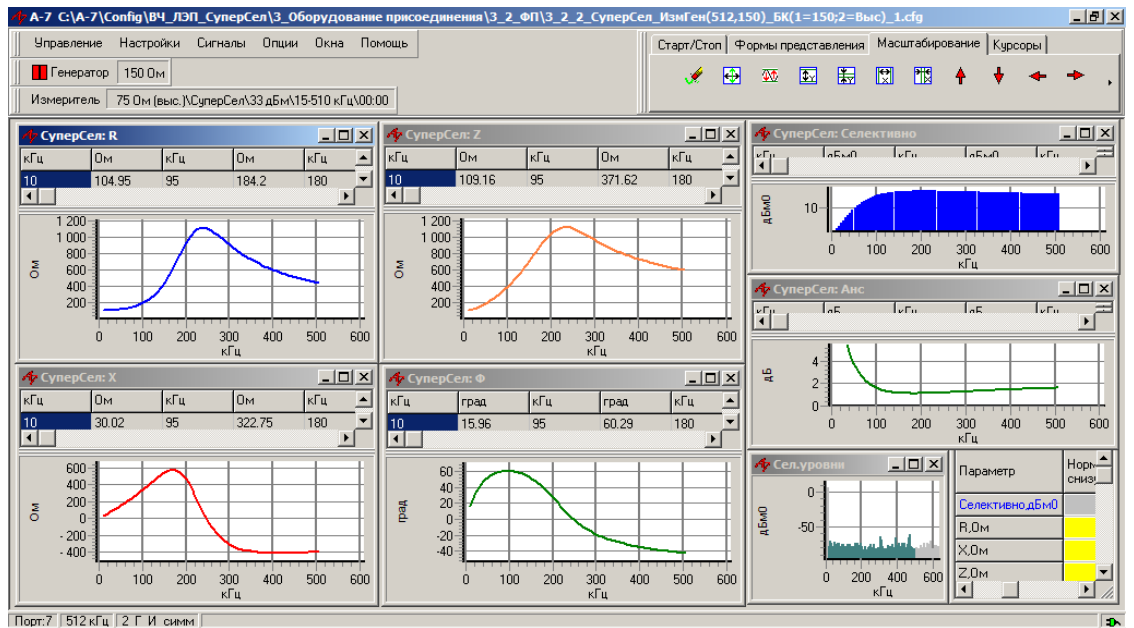
«3_2_2_СуперСел_ИзмГен(512,150)_БК(1=150;2=Выс)_1»			
Измерение частотных характеристик сопротивления ФП и затухания несогласованности ФП по отношению к сопротивлению 75 Ом со стороны ВЧ кабеля. ФП нагружен эквивалентами Кс и Рлэп.			
Линия	2 Г И симм	См. эквивалентную схему в РЭ-1-1	
Частота	↔ до 512 кГц	Рабочий диапазон частот	
Общие (F4) Генератор	Лопорн, дБм0=0	Опорный уровень генератора задается с учетом схемы анализатора и БК	
	Флаг «низкоомно» снят		
Общие (F4) Измеритель	Импеданс, Ом=150	Фактическое выходное сопротивление генератора равно 150 Ом	
	Лопорн, дБм0=0	Опорный уровень измерителя равен выходному уровню генератора	
	Флаг «высокоомно» установлен	Высокоомный режим	
	Импеданс, Ом=75	Расчетное значение импеданса $R_{изм}$ используется для расчета затухания несогласованности $A_{нс}$, $дБ = 20 \times \lg(100\% / K_{нс} \%)$, где $K_{нс}, \% = R + jX - R_{изм} / R + jX + R_{изм} \times 100\%$	
	Lмакс, дБм=33	Максимальное из трех возможных значений	
СуперСел (F9)	Генератор	<input checked="" type="checkbox"/> SIN включен Уровень=8 дБм0	
	↔ Полоса селекции, кГц = 0.02	Настройка избирательности	
	<input type="checkbox"/> Перенос спектра	Флаг снят	
	⊙ Калибр.: «XX» / «K3» / «__Ом» ⊙ «Z» (измерение импеданса)	Запуск конфигурации в одном из режимов: для вычисления калибровочной поправки, либо для проведения требуемых измерений	
	⊙ Диапазон частот	↔ F1 = 10 кГц	Начальная частота диапазона
		↔ N = 100	Количество частот в диапазоне
↔ dF = 5 Гц		Шаг изменения частоты в диапазоне	
	FN = 505 кГц	Конечная частота диапазона	
Сигналы	Анс, дБ	Затухание несогласованности	
	R, Ом	Активная составляющая полного сопротивления	
	X, Ом	Реактивная составляющая полного сопротивления	
	Z, Ом	Полное сопротивление (импеданс)	
	«Селективно»	Показывает уровни сигнала на частотах генератора в спектре	
	Сел.уровни, дБм0	Спектр сигнала	



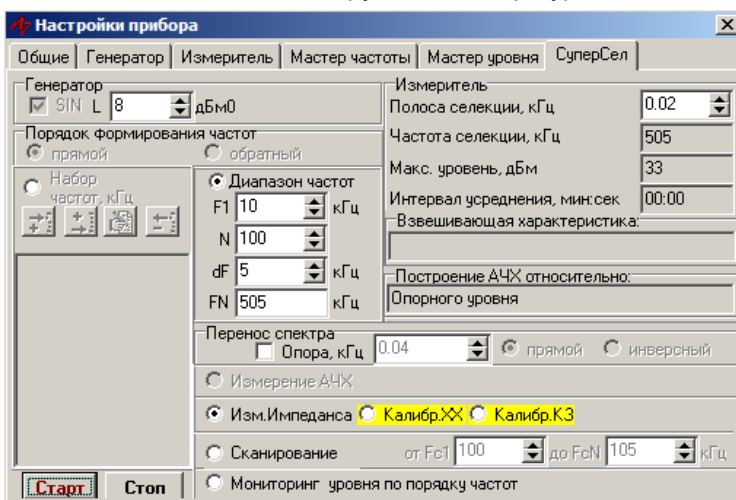
Выход ФП нагружается на магазин эквивалентных емкостей конденсатора связи «Эквивалент $C_{\text{СК}}$, нФ» и далее на эквивалент волнового сопротивления ЛЭП «Эквивалент $R_{\text{ЛЭП}}$, Ом».

Кабели КИ10 могут быть применены совместно с «крокодилами» «ПЗ»

На магазинах КС и $R_{\text{ЛЭП}}$ устанавливаются необходимые номиналы



• загружается конфигурация «3_2_2_СуперСел_ИзмГен(512,150)_БК(1=150;2=Выс)_1»;



Окно «Настройки прибора\СуперСел» доступно посредством нажатия клавиши F9

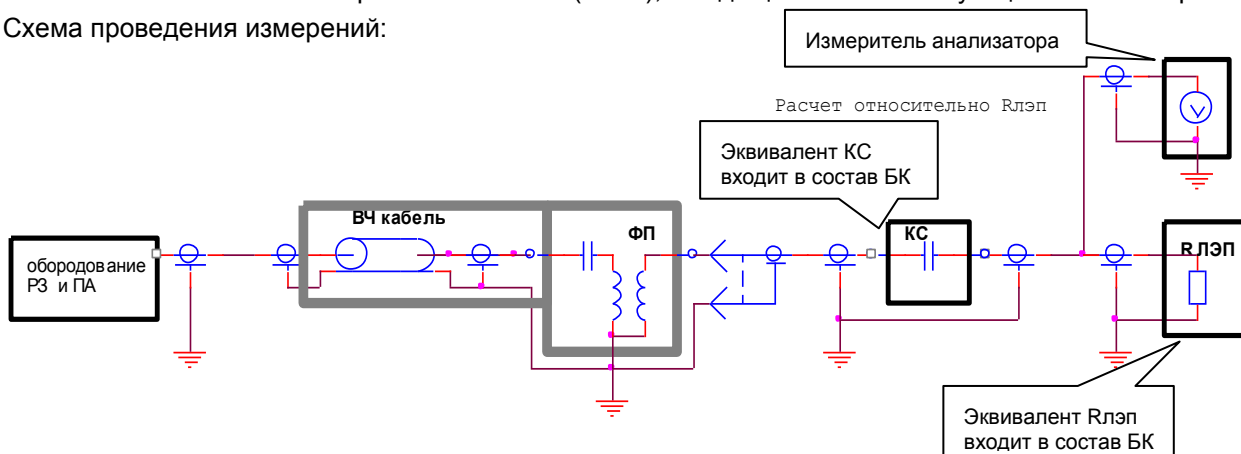
- в позиции «⊙ Диапазон частот» уточняется диапазон от F1 до FN с постоянным шагом dF при «Прямом» порядке формирования частот или от FN до F1 с постоянным шагом dF при «Обратном» порядке формирования частот; заданная полоса частот должна быть не шире выбранного рабочего диапазона частот анализатора;
- устанавливается режим «⊙ Z» (измерение импеданса);
- в позиции «Полоса селекции, кГц» задается ширина полосы селекции;
- настраиваются параметры цикличности измерений («Непрерывно», «маска» и «след»);
- запускается измерительный процесс кнопкой «Старт».
- перед измерением полного сопротивления ВЧ-тракта (режим «Z») целесообразно произвести калибровку в режимах Калибр.: «XX» / «КЗ» / «__ Ом».

3.2.3 Измерения рабочего затухания ВЧ кабеля и ФП с использованием сигнала от оборудования РЗ

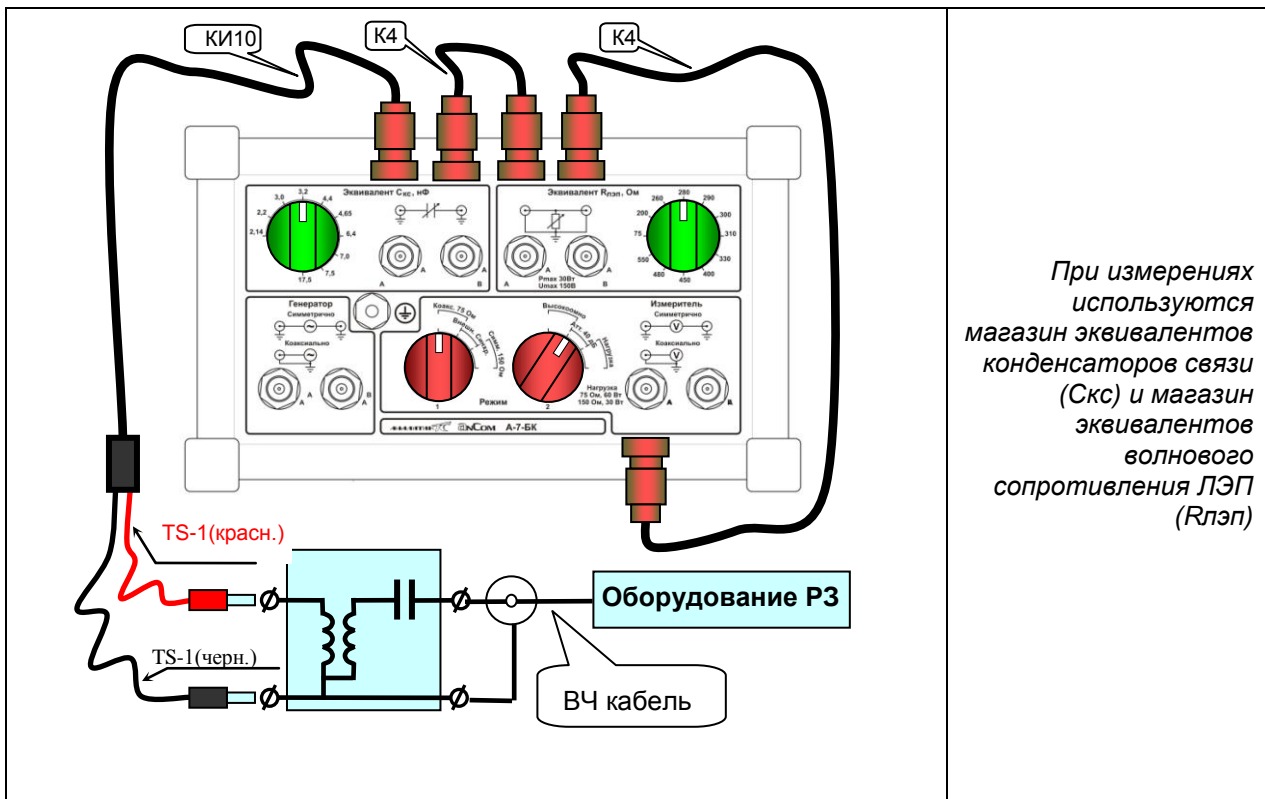
Традиционно при измерении параметров ВЧ кабеля и ФП используется сигнал от аппаратуры РЗ, что не позволяет снять характеристики ФП во всей полосе пропускания, но во многих случаях достаточно иметь данные только на рабочих частотах РЗ.

При измерениях используются магазин эквивалентов конденсаторов связи (Кс) и магазин эквивалентов волнового сопротивления ЛЭП (Рлэп), входящие в блок коммутации анализатора.

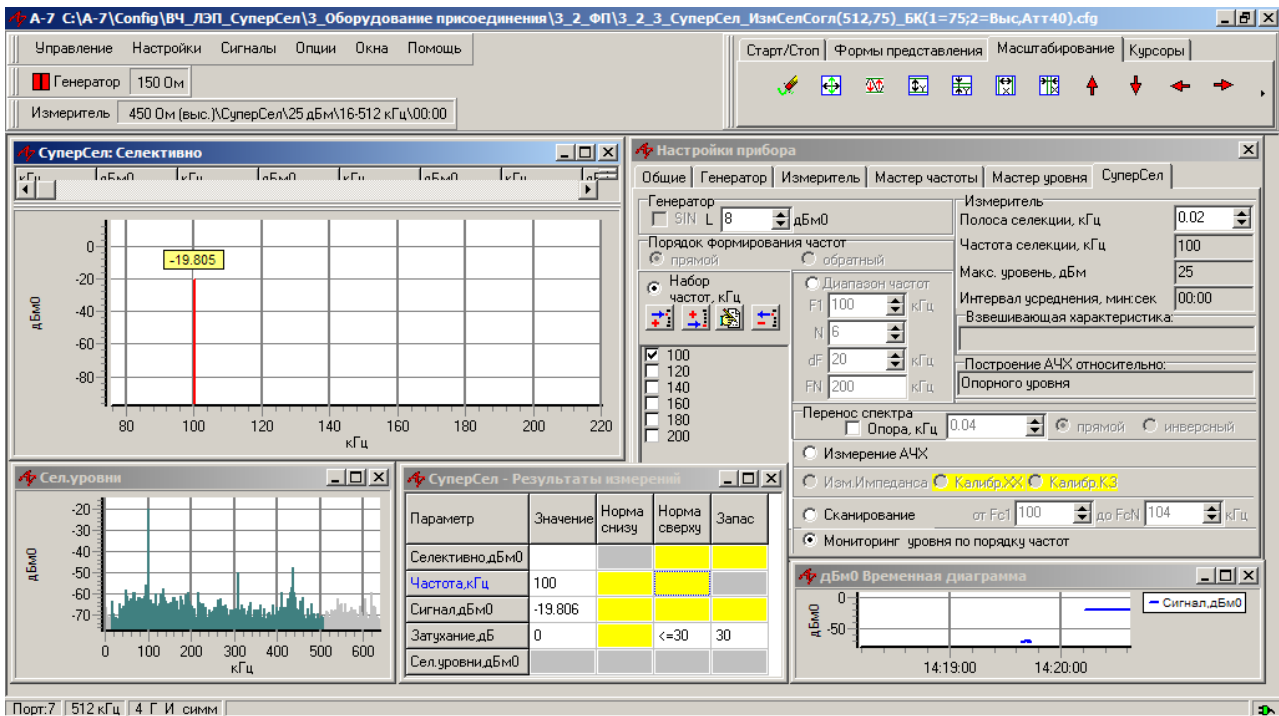
Схема проведения измерений:



«3_2_3_СуперСел_ИзмСелСогл(512,75)_БК(1=75;2=Выс,Атт40)»		
Измерение частотных характеристик рабочего затухания ВЧ кабеля и ФП на фиксированных частотах с использованием сигнала от аппаратуры РЗ		
Линия	4 Г И симм	См. эквивалентную схему в РЭ-1-1
Частота	↔ до 512 кГц	Рабочий диапазон частот
Общие (F4) Измеритель	↔ Лопорн, дБмо= -20	Опорный уровень измерителя устанавливается с учетом выходного уровня сигнала РЗ (в рассматриваемой конфигурации +20дБм) и наличия входного аттенюатора (40 дБ): 20 дБм0 – 40 дБ = - 20 дБмо
	Флаг «высокоомно» установлен	Высокоомный режим подключения
	↔ Импеданс, Ом=450	Устанавливается равным сопротивлению нагрузки (подключенному эквиваленту сопротивления Рлэп)
	↔ Lмакс, дБм=25	Максимальное из трех возможных значений, зависящие от установленного расчетного импеданса измерителя
Измеритель (F6)	↔ Интервал Усреднения, с=0	
СуперСел (F9)	↔ Полоса селекции, кГц = 0.02	Настройка избирательности
	<input type="checkbox"/> Перенос спектра	Флаг снят
	<input checked="" type="radio"/> Мониторинг уровня по порядку частот	
	Порядок формирования частот	Прямой порядок формирования частот генератора
	<input checked="" type="radio"/> Набор частот	↔ <input checked="" type="checkbox"/> 100 ↔ <input type="checkbox"/> 120 ... ↔ <input type="checkbox"/> 200
Сигналы	Частота, кГц	Частота сигнала
	Затухание, дБ	Затухание сигнала
	«Селективно»	Показывает уровни сигнала на частотах генератора в спектре
	Сел.уровни, дБм0	Спектр сигнала



При измерениях используются магазин эквивалентов конденсаторов связи (Скс) и магазин эквивалентов волнового сопротивления ЛЭП (Rлэп)



- загружается конфигурация «3_2_3_СуперСел_ИзмСелСогл(512,75)_БК(1=75;2=Выс,Атт40)»;
- устанавливается режим «Мониторинг уровня по порядку частот»;
- в списке частот поля «Набор частот, кГц» задается и отмечается как разрешенная частота, соответствующая действующей частоте системы РЗ;
- в позиции «Полоса селекции, кГц» задается необходимая ширина полосы селекции;
- настраиваются параметры цикличности измерений («Непрерывно», «маска» и «след»);
- запускается измерительный процесс кнопкой «Старт»;
- ведется наблюдение значения уровня сигнала на заданной частоте (СуперСел: Селективно) при заданной полосе селекции.

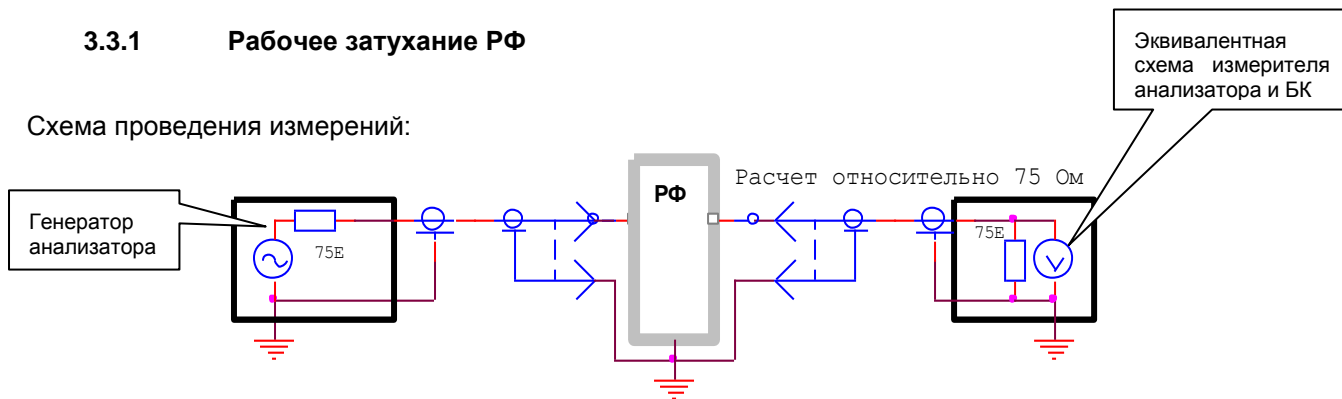
Конфигурация предоставляет возможность последовательно просматривать уровни сигналов на частотах, отмеченных как разрешенные в списке частот поля «Набор частот, кГц», либо на частотах из поля «Диапазон частот, кГц» с указанным шагом. Порядок формирования частот может быть выбран как прямым, так и обратным в поле «Порядок формирования частот».

3.3 Измерение характеристик разделительного фильтра (РФ)

Измерение частотных характеристик рабочего и вносимого затухания, входного сопротивления и затухания несогласованности разделительного фильтра РФ производится одним анализатором.

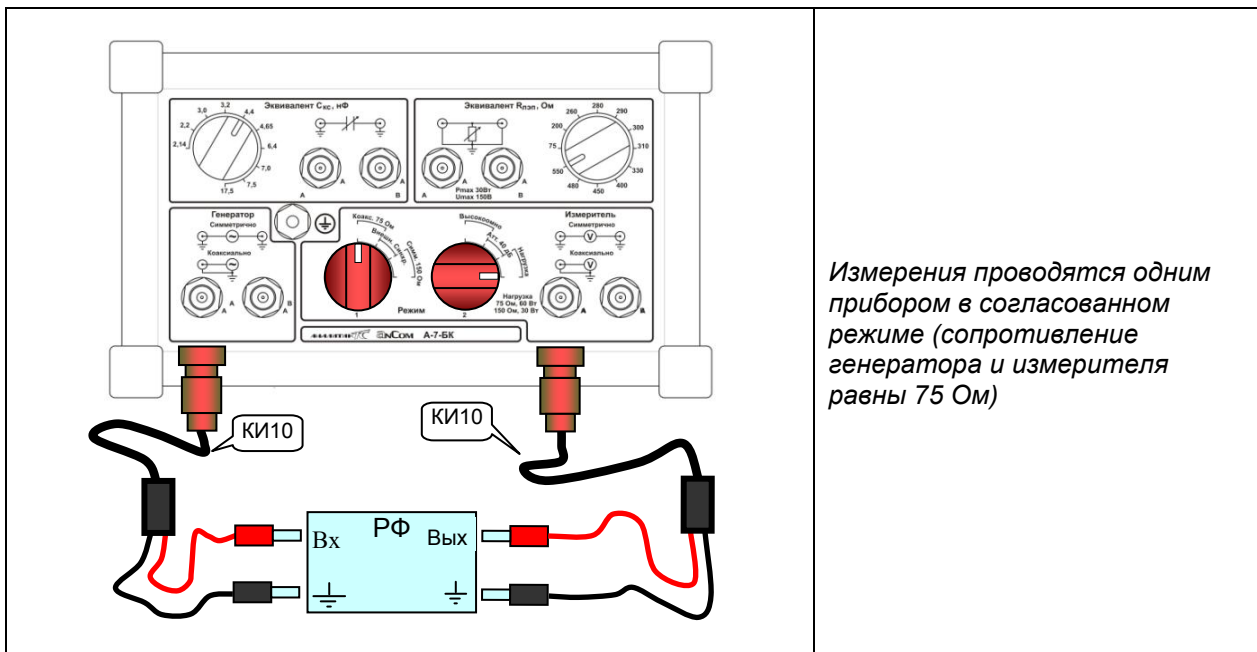
3.3.1 Рабочее затухание РФ

Схема проведения измерений:

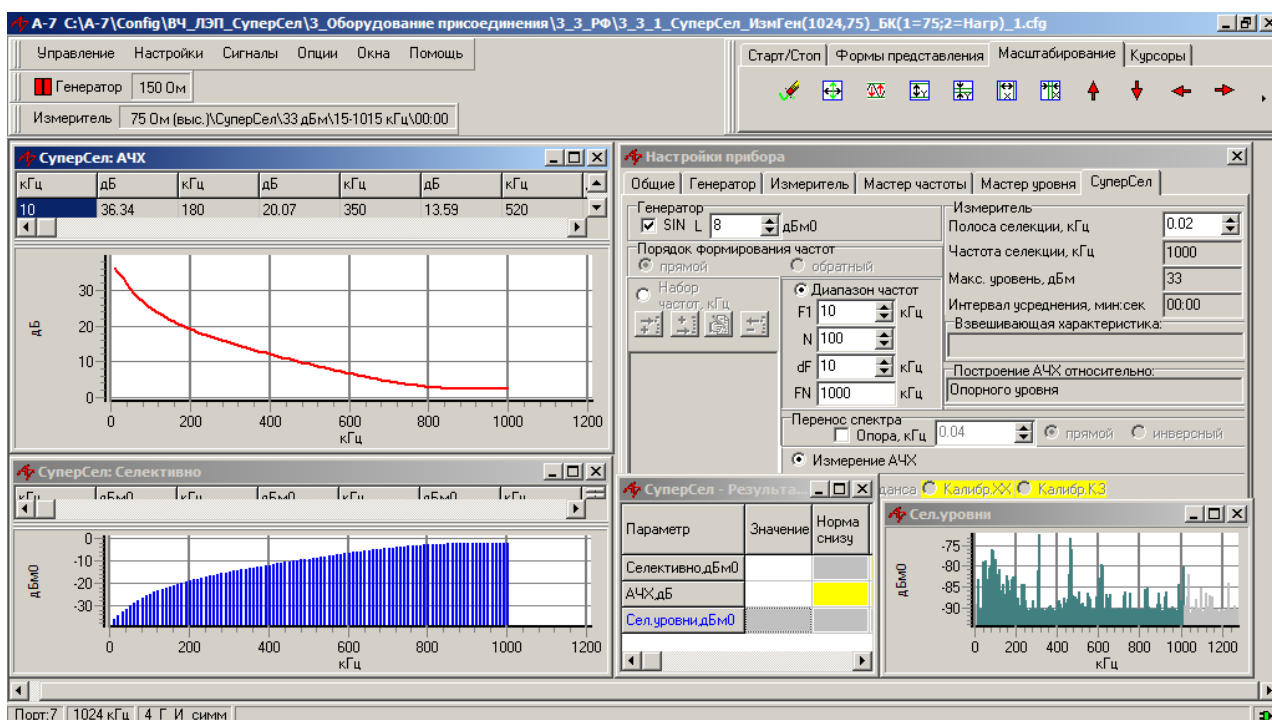


«3_3_1_ СуперСел_ ИзмГен(1024,75)_ БК(1=75;2=Нарп)_ 1»			
Измерение частотной характеристики рабочего затухания РФ (проводятся аналогично соответствующим измерениям ФП). Необходимо установить для Измерителя расчетный импеданс 75 Ом.			
Линия	4_Г_И_симм	См. эквивалентную схему в РЭ-1-1	
Частота	↔ до 1024 кГц	Рабочий диапазон частот	
Общие (F4) Генератор	Лопорн, дБм0=3	Опорный уровень генератора задается с учетом схемы анализатора и БК	
	Флаг «низкоомно» снят	Согласованный режим подключения	
	Импеданс, Ом=150	Фактическое выходное сопротивление генератора равно 150 Ом/2=75 Ом	
Общие (F4) Измеритель	Лопорн, дБм0=8	Опорный уровень измерителя	
	Флаг «высокоомно» установлен	Высокоомный режим подключения	
	Импеданс, Ом=75		
	Лмакс, дБм=33	Максимальное из трех возможных значений	
Измеритель (F6)	↔ Интервал усреднения, с=0		
	Построение АЧХ Относительно опорного уровня	Построение АЧХ относительно опорного уровня измерителя	
СуперСел (F9)	Генератор	<input checked="" type="checkbox"/> SIN включен Уровень=8 дБм0	
	↔ Полоса селекции, кГц = 0.02	Настройка избирательности	
	<input type="checkbox"/> Перенос спектра	Флаг снят	
	<input checked="" type="radio"/> АЧХ / <input checked="" type="radio"/> Калибровка	Запуск конфигурации в одном из двух режимов – для вычисления калибровочной поправки, либо для проведения требуемых измерений	
	<input checked="" type="radio"/> Диапазон частот	↔ F1, кГц = 10	Начальная частота диапазона
		↔ N = 100	Количество частот в диапазоне
		↔ dF, кГц = 10	Шаг изменения частоты в диапазоне
FN, кГц = 1000		Конечная частота диапазона	
Сигналы	АЧХ, дБ	Частотная характеристика рабочего затухания	
	«Селективно»	Показывает уровни сигнала на частотах генератора в спектре	
	Сел.уровни, дБм0	Спектр сигнала	

Для повышения точности измерений, рекомендуется произвести калибровку путем подключения между генератором и измерителем четырехполюсника с известным затуханием, и выполнения данной конфигурации в режиме « Калибровка» с указанием величины затухания. Дальнейшие измерения в режиме « АЧХ» будут проводиться с учетом полученной калибровочной поправки.



Измерения проводятся одним прибором в согласованном режиме (сопротивление генератора и измерителя равны 75 Ом)

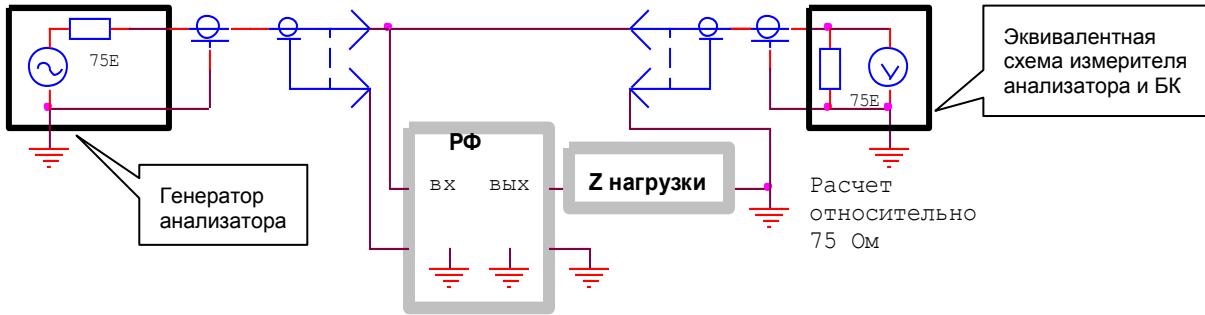


- загружается конфигурация «3_3_1_СуперСел_ИзмГен(1024,75)_БК(1=75;2=Нагр)_1»;
- устанавливается режим «☉ Калибровка (с заданием величины затухания) / ☉ АЧХ»;
- в позиции «☉ Диапазон частот» задается необходимый диапазон от F1 до FN с постоянным шагом dF при «Прямом» порядке формирования частот или от FN до F1 с постоянным шагом dF при «Обратном» порядке формирования частот; заданная полоса частот должна быть не шире выбранного рабочего диапазона частот анализатора;
- в позиции «Полоса селекции, кГц» задается требуемая ширина полосы селекции;
- настраиваются параметры цикличности измерений («Непрерывно», «маска» и «след»);
- запускается измерительный процесс кнопкой «Старт»;
- ведется наблюдение частотной характеристики рабочего затухания РФ (СуперСел: АЧХ) в заданном диапазоне частот при заданной полосе селекции.

3.3.2 Вносимое затухание РФ

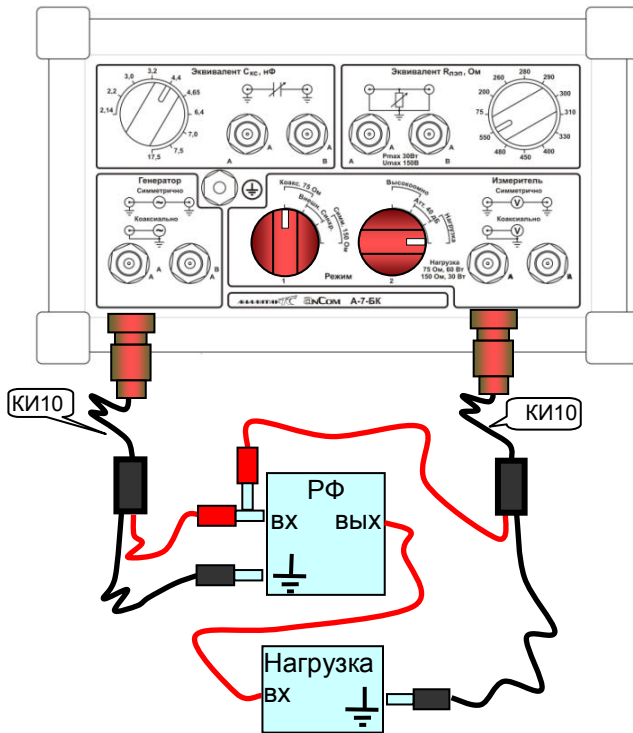
При измерениях вносимого затухания РФ его необходимо нагрузить, например, на реально применяемое в данной цепи ВЧ оборудование.

Схема проведения измерений:



«3_3_2 СуперСел ИзмГен(1024,75)_БК(1=75;2=Нагр)_2»

Измерение частотной характеристики вносимого затухания РФ проводятся аналогично измерениям рабочего затухания [см. п. 3.3.1](#) (изменяется схема подключения к разделительному фильтру).



Измерения проводятся одним прибором в согласованном режиме (сопротивление генератора и измерителя равны 75 Ом)

4. Измерение оконечного оборудования ВЧ трактов в режиме «СуперСел»

Измерение спектра сигналов, формируемых оконечным оборудованием ВЧ связи, а так же аппаратурой релейной защиты (РЗ), противоаварийной автоматики (ПА) и иной аппаратурой может быть организовано на основе конфигураций, описанных в п. 2.1. В этом же пункте описаны действия, необходимые для определения уровня и частоты отдельных спектральных составляющих сигнала.

Выбранная базовая конфигурация может быть модифицирована в отношении диапазона рабочих частот, полосы частот анализа, опорного уровня измерителя, максимального измеряемого уровня.

Для определения величин уровня сигнала на выходе аппаратуры следует определить необходимую полосу частот анализа («⊙ Сканирование»; диапазон частот сканирования «от Fc1» «до FcN»), только в которой и будет осуществлено сканирование и измерение уровня.

Необходимо обратить внимание на то, что для формирования сигналов на несимметричном согласованном выходе (75 Ом) в диапазоне уровней -44...-24 дБм необходимо использовать дополнительный аппаратный аттенюатор 20 дБ - АТ20К (непосредственная установка значения уровня ниже -24 дБм приводит к включению встроенного в анализатор А-7 аттенюатора, что при использовании БК в свою очередь приводит к повышению уровня сопровождающих помех и поэтому категорически не рекомендуется). Для формирования аналогичного сигнала при симметричной схеме подключения (150 Ом) целесообразно использовать аттенюатор, встроенный в анализатор.

4.1 Измерение сквозного тракта НЧ-ВЧ и ВЧ-НЧ

В последующих редакциях РЭ-1-5а будут представлены конфигурации с поддержкой схемы измерения ВЧ оборудования, в котором при увеличении частоты сигнала на НЧ окончании частота сигнала на ВЧ окончании соответствующим образом уменьшается. Для поддержки оборудования, в котором при увеличении частоты сигнала на НЧ окончании частота сигнала на ВЧ окончании увеличивается можно будет использовать более простой механизм автоматического изменения частоты (например, посредством «мастера частоты»). Такие конфигурации будут предполагать применение двух анализаторов – генераторного и измерительного.

4.2 Измерение характеристик ВЧ стыка

4.2.1 Возможности анализатора при измерениях ВЧ стыков

Анализатор позволяет измерять следующие параметры ВЧ стыка:

- уровни собственных помех широкополосно или селективно,
- продукты нелинейности выходных сигналов,
- чувствительность (при этом анализатор используется для формирования эталонных гармонических сигналов в диапазоне $-44 \dots -20$ дБм),
- входное сопротивление,
- затухание несогласованности,
- характеристики формируемых сигналов.

Далее рассматриваются возможности измерения некоторых параметров ВЧ стыка.

4.2.2 Панорама частот ВЧ стыка

Измерение панорамы частот ВЧ стыка проводится аналогично измерению [п. 2.1.1](#) – имя конфигурации: «4_2_2_СуперСел_ИзмШумСогл(1024,75)_БК(1=75;2=Нагр,Атт40)».

4.2.3 Уровни и частоты характерных гармонических составляющих ВЧ стыка

Измерение уровней и частот характерных гармонических составляющих на ВЧ стыке проводится аналогично измерению по [п.2.1.2](#). – имя конфигурации: «4_2_3_СуперСел_ИзмСелСогл(1024,75)_БК(1=75;2=Нагр,Атт40)».

4.2.4 Измерение затухания несогласованности ВЧ стыка по отношению к 75 Ом гармоническим измерительным сигналам с использованием моста

Измерение затухания несогласованности ВЧ стыка по отношению к 75 Ом проводится с использованием гармонического сигнала аналогично измерению [п. 2.2.2](#) (в качестве нагрузки для моста необходимо использовать P75K) – имя конфигурации: «4_2_4_СуперСел_ИзмГенSin(1024,75)_БК(Мост,1=150;2=Выс)».

4.2.5 Оценка затухания несогласованности между ВЧ стыком оборудования и ВЧ трактом гармоническим измерительным сигналом с использованием моста

Оценка затухания несогласованности между ВЧ стыком оборудования и ВЧ трактом проводится аналогично измерению по [п. 2.2.2](#) (к соединителю моста Z подключается ВЧ стык оборудования, а к соединителю Z_x подключается ВЧ тракт) – имя конфигурации: «4_2_5_СуперСел_ИзмГенSin(1024,75)_БК(Мост,1=150;2=Выс)».

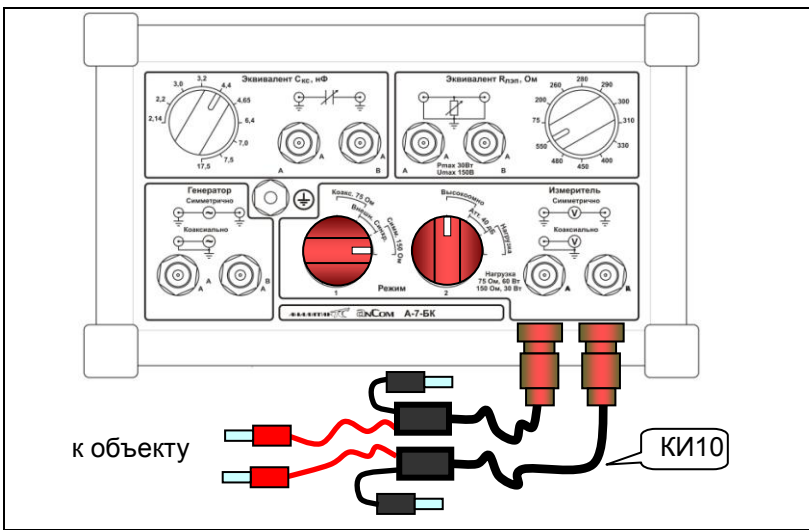
4.2.6 Измерение сопротивления и затухания несогласованности ВЧ стыка гармоническим измерительным сигналом без использования моста

Анализатор обеспечивает измерение полного входного сопротивления ВЧ тракта.

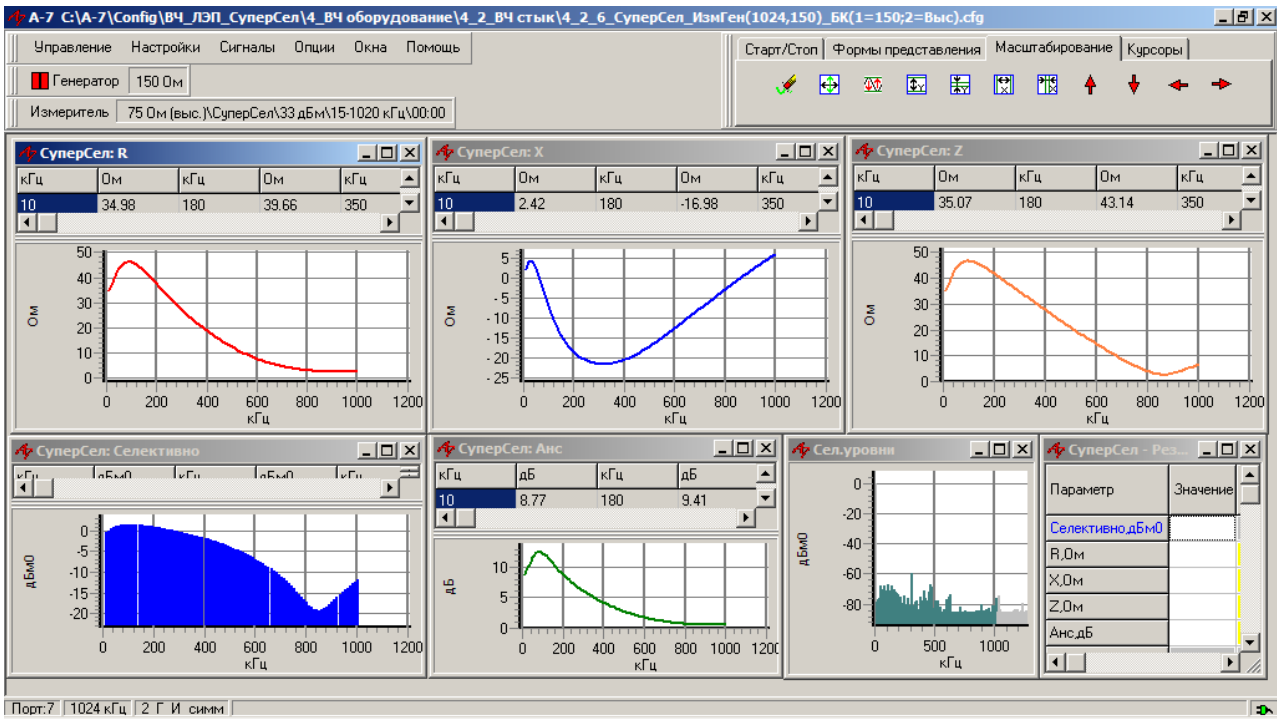
Для учета емкости, сопротивления и индуктивности соединительных проводов, используемых при подключении анализатора к измеряемому объекту, а также ошибок калибровки анализатора по уровню и неидеальности его выходного сопротивления, должны быть проведены измерения в соответствующих калибровочных режимах, аналогично п. 2.2.3.

Примечание. Оценочные измерения импеданса могут быть проведены без калибровки анализатора в режимах Калибр.: «XX» / «K3» / «__Ом», т.е. сразу в режиме «Z» (измерение импеданса).

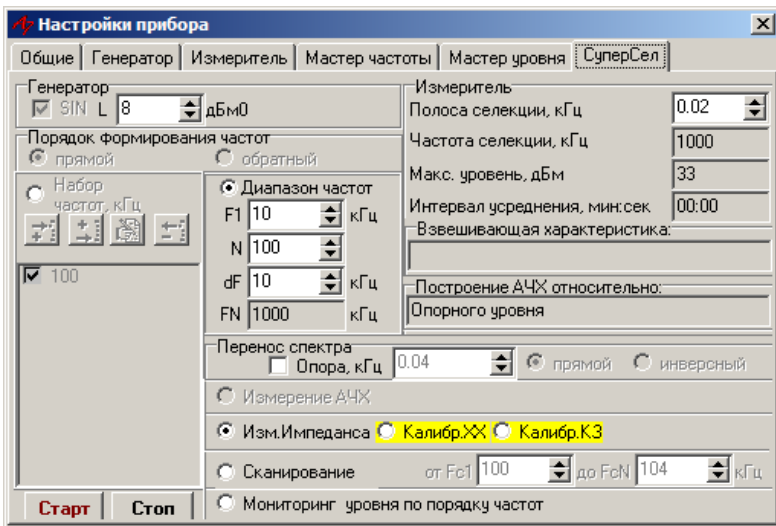
«4_2_6_СуперСел_ИзмГен(1024,150)_БК(1=150;2=Выс)»			
Измерение частотных характеристик сопротивления ВЧ стыка и затухания несогласованности по отношению к сопротивлению 75 Ом.			
Линия	2_Г_И_симм		
Частота	↔ до 1024 кГц		
Общие (F4) Генератор	Лопорн, дБм0=0		
	Флаг «низкоомно» снят		
	Импеданс, Ом=150		
Общие (F4) Измеритель	Лопорн, дБм0=0		
	Флаг «высокоомно» установлен		
	Импеданс, Ом=75		
	L _{макс} , дБм=33		
Измеритель (F6)	↔ Интервал Усреднения, с=0		
СуперСел (F9)	Генератор	<input checked="" type="checkbox"/> SIN включен Уровень=8 дБм0	
	↔ Полоса селекции, кГц = 0.02		
	<input type="checkbox"/> Перенос спектра		
	☉ Калибр.: «XX» / «K3» / «__Ом» ☉ «Z» (измерение импеданса)		
	↔ Интервал, мин:сек = 00:03		
	☉ Диапазон частот	↔ F1 = 10 кГц	
		↔ N = 100	
		↔ dF = 10 кГц FN = 1000 кГц	
Сигналы	Анс, дБ		
	R, Ом		
	X, Ом		
	Z, Ом		
	«Селективно»		
	Сел.уровни, дБм0		



В кабелях КИ10 необходимо использовать только центральные (красные) провода



• загружается конфигурация «4_2_6_СуперСел_ИзмГен(1024,150)_БК(1=150;2=Выс)»;



- в позиции « \odot Диапазон частот» задается необходимый диапазон от F1 до FN с постоянным шагом dF при «Прямом» порядке формирования частот и от FN до F1 с постоянным шагом dF при «Обратном» порядке формирования частот; заданная полоса частот должна быть не шире выбранного рабочего диапазона частот анализатора;
- устанавливается режим « \odot Z» (измерение импеданса);
- в позиции «Полоса селекции, кГц» задается ширина полосы селекции;
- настраиваются параметры цикличности измерений («Непрерывно», «маска» и «след»);
- запускается измерительный процесс кнопкой «Старт»;
- перед измерением полного сопротивления ВЧ-тракта (режим «Z») целесообразно произвести калибровку в режимах Калибр.: «XX» / «K3» / «_Ом».

Окно «Настройки прибора СуперСел» доступно посредством нажатия клавиши F9

4.3 Измерение узлов ВЧ оборудования

4.3.1 Возможности анализатора при измерении узлов ВЧ оборудования

Анализатор позволяет осуществлять контроль и настройку различных узлов ВЧ оборудования, как с аналоговым, так и с цифровым преобразованием сигналов (включая ВЧ-посты РЗ и ПА), например, измеряются:

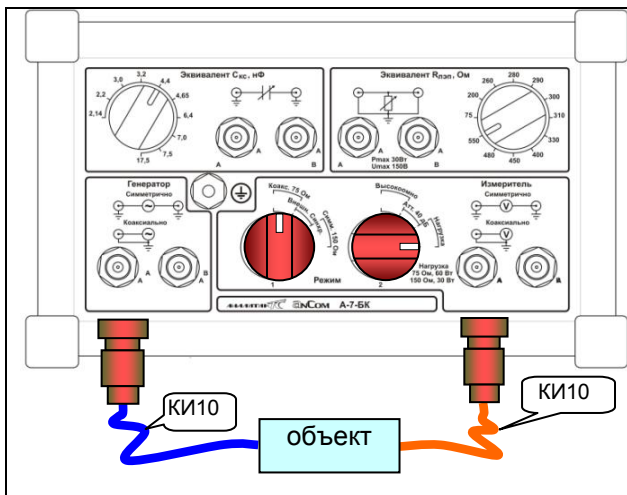
- для ВЧ-приемника:
 - амплитудно-частотные характеристики (АЧХ),
 - помехозащищенность,
 - избирательность и перегрузочная способность,
 - чувствительность и порог запираения по ВЧ-сигналу (при этом анализатор используется для формирования эталонных гармонических сигналов в диапазоне от -44 до -20 дБм),
- для усилителей и фильтров:
 - амплитудно-частотные характеристики (АЧХ),
 - продукты нелинейности,
- для ВЧ-передатчика:
 - частоты и уровни несущих,
 - балансировка модуляторов и выходная мощность.

Проведение таких измерений весьма специфично и поэтому не является предметом детального рассмотрения РЭ.

4.3.2 АЧХ фильтров

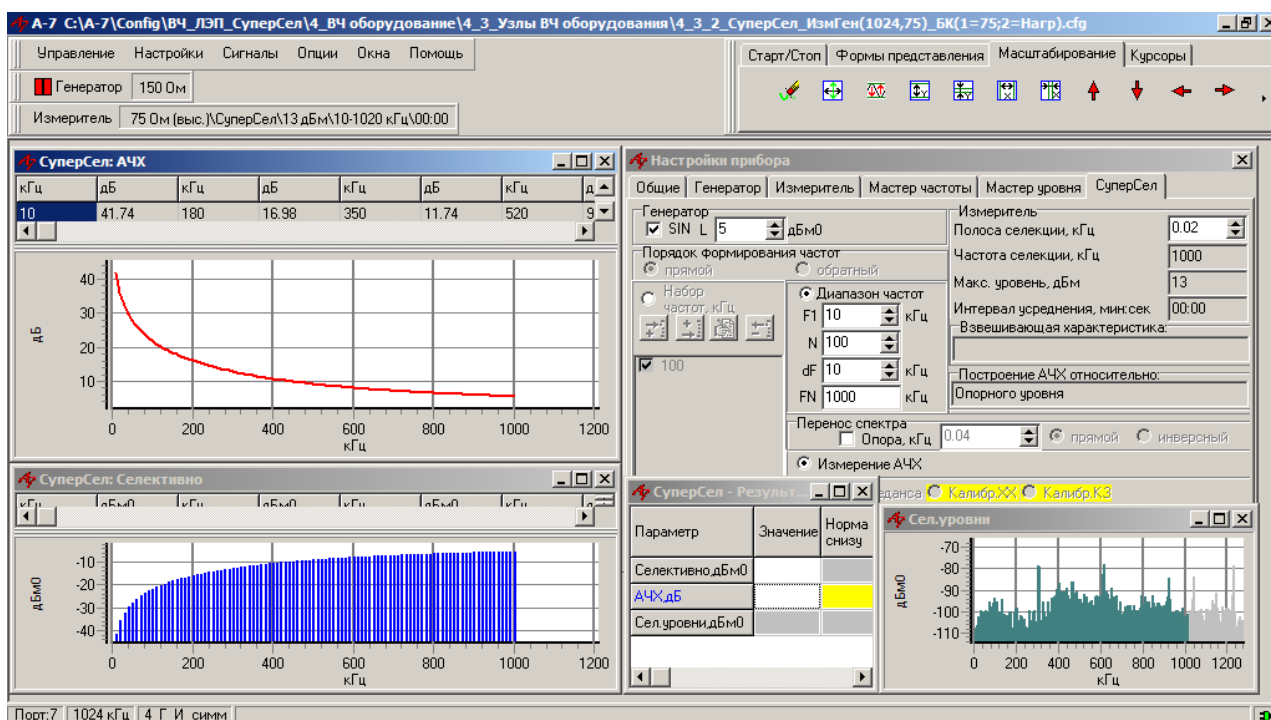
Анализатор обеспечивает измерение АЧХ фильтров в режиме «СуперСел».

«4_3_2_СуперСел_ИзмГен (1024,75)_БК(1=75;2=Нарп)»			
Измерение частотных характеристик передачи при согласованном (75 Ом) коаксиальном подключении в широкой полосе. Используется один анализатор.			
Линия	4_Г_И_симм	См. эквивалентную схему в РЭ-1-1	
Частота	↔ до 1024 кГц	Рабочий диапазон частот	
Общие (F4) Генератор	Лопорн, дБмо=3	Опорный уровень генератора задается с учетом схемы анализатора и БК	
	Флаг «низкоомно» снят	Согласованный режим подключения	
	Импеданс, Ом=150	Фактическое выходное сопротивление генератора равно 150 Ом/2=75 Ом	
Общие (F4) Измеритель	Лопорн, дБмо=5	Опорный уровень измерителя	
	Флаг «высокоомно» установлен	Согласованный режим подключения обеспечивается БК	
	Импеданс, Ом=75	Сопротивление измерителя	
	Лмакс, дБм=13	Среднее из трех возможных значений	
Измеритель (F6)	↔ Интервал Усреднения, с=0		
	Построение АЧХ Относительно опорного уровня	Построение АЧХ относительно опорного уровня измерителя	
СуперСел (F9)	↔ Полоса селекции, кГц = 0.02	Настройка избирательности	
	<input type="checkbox"/> Перенос спектра	Флаг снят	
	Генератор	<input checked="" type="checkbox"/> SIN включен Уровень=8 дБм0	
	☉ АЧХ / ☉ Калибровка		Запуск конфигурации в одном из двух режимов – для вычисления калибровочной поправки, либо для проведения требуемых измерений
	☉ Диапазон частот	↔ F1, кГц = 10	Начальная частота диапазона
		↔ N = 100	Количество частот в диапазоне
		↔ dF, кГц = 100	Шаг изменения частоты в диапазоне
FN, кГц = 1000		Конечная частота диапазона	
Сигналы	АЧХ, дБ	Частотная характеристика рабочего затухания	
	«Селективно»	Показывает уровни сигнала на частотах генератора в спектре	
	Сел.уровни, дБм0	Спектр сигнала	



Данная конфигурация и указанные положения переключателей «1» и «2» БК позволяют согласованно подключить объект измерений к выходу «А» адаптера «Генератор» и ко входу «А» адаптера «Измеритель»

Для повышения точности измерений, рекомендуется произвести калибровку путем подключения между генератором и измерителем четырехполюсника с известным затуханием, и выполнения данной конфигурации в режиме «☉ Калибровка» с указанием величины затухания. Дальнейшие измерения в режиме «☉АЧХ» будут проводиться с учетом полученной калибровочной поправки.



- загружается конфигурация «4_3_2_СуперСел_ИзмГен(1024,75)_БК(1=75;2=Нарп)»;
- устанавливается режим «☉ Калибровка (с заданием величины затухания) / ☉ АЧХ»;
- в позиции «☉ Диапазон частот» уточняется диапазон частот от F1 до FN с постоянным шагом dF при «Прямом» порядке формирования частот и от FN до F1 с постоянным шагом dF при «Обратном» порядке формирования частот; заданная полоса частот должна быть не шире выбранного рабочего диапазона частот анализатора;
- в позиции «Полоса селекции, кГц» задается необходимая ширина полосы селекции;
- настраиваются параметры цикличности измерений («Непрерывно», «маска» и «след»);
- запускается измерительный процесс кнопкой «Старт»;
- ведется наблюдение частотной характеристики фильтра в заданном диапазоне частот (СуперСел: АЧХ) при заданной полосе селекции.

Напоминаем, что установка флага «Непрерывно» обеспечивает выполнение измерений при многократном проходе диапазона или набора частот. Если флаг «Непрерывно» не установлен, то будет выполнено однократное измерение по заданному набору частот или в заданном диапазоне частот.

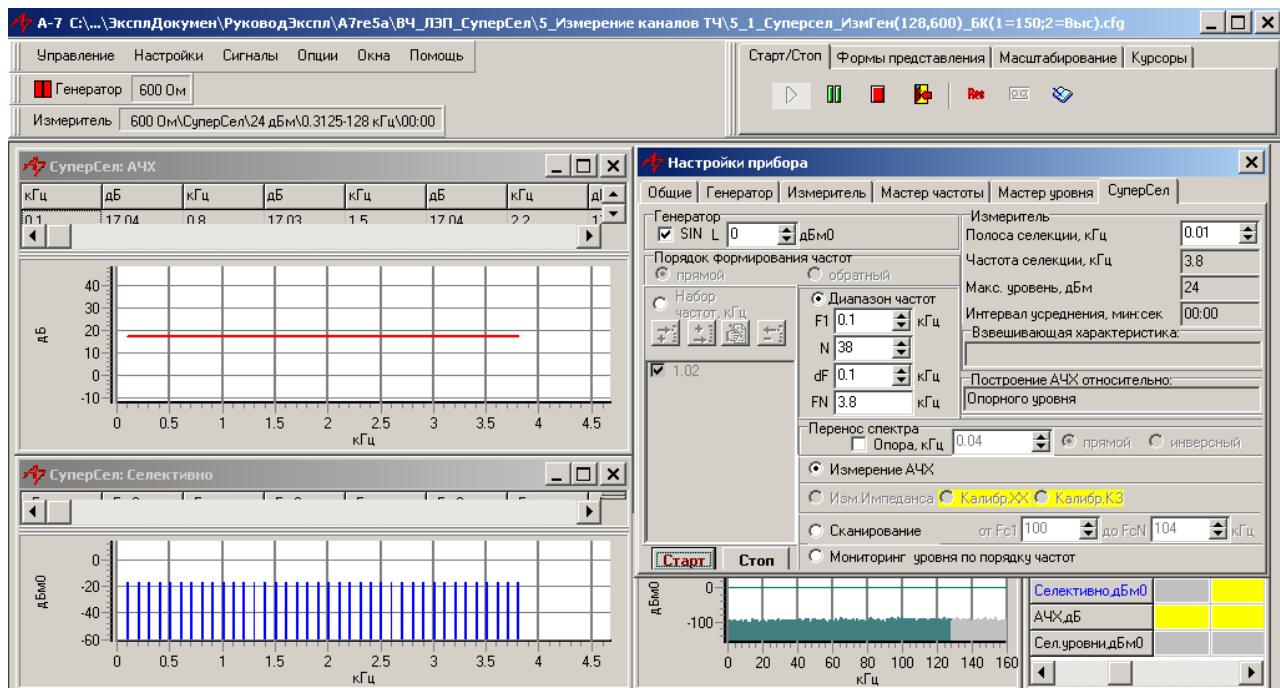
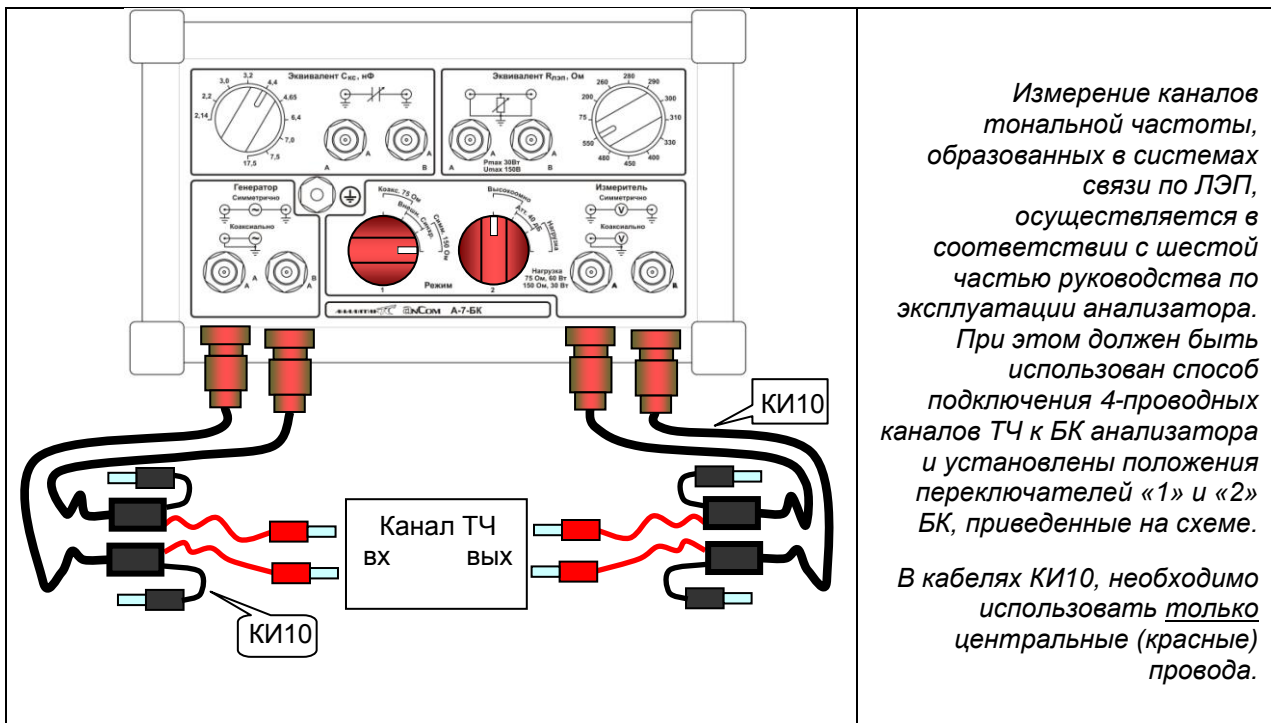
Флаги «Маска сверху», «Маска снизу», «1 след», «2 следа» доступны только при установленном флаге «Непрерывно» и предоставляют возможности по отображению масок, выбранных пользователем в форме «Настройки параметров», а также «следов» графиков от одного или двух предыдущих измерений в виде линий (подробное описание – в Руководстве по эксплуатации анализатора «Часть 2. Работа под управлением персонального компьютера»).

5. Измерение каналов, образованных ВЧ оборудованием

5.1 Измерение каналов ТЧ

«5_1_СуперСел_ИзмГен(128,600)_БК(1=150;2=Выс)»			
Измерение частотных характеристик канала ТЧ. Используется один анализатор.			
Линия	4_Г_И_симм	См. эквивалентную схему в РЭ-1-1	
Частота	↔ до 128 кГц	Рабочий диапазон частот	
Общие (генератор) (F4)	Флаг «низкоомно» снят		
	Импеданс, Ом=600	Фактическое выходное сопротивление генератора равно 150 Ом	
	Лопорн, дБмо= -13	Опорный уровень генератора задается с учетом схемы анализатора и БК	
Общие (измеритель) (F4)	Флаг «высокоомно» снят		
	Импеданс, Ом=600		
	Лопорн, дБмо=+4	Опорный уровень измерителя равен выходному уровню генератора	
	Lмакс, дБм=24	Максимальное из трех возможных значений	
Измеритель (F6)	↔ Интервал усреднения, с=0		
	Построение АЧХ Относительно опорного уровня	Построение АЧХ относительно опорного уровня измерителя	
СуперСел (F9)	↔ Полоса селекции, кГц = 0.01	Настройка избирательности	
	<input type="checkbox"/> Перенос спектра	Флаг снят	
	☉ Диапазон частот	↔ F1 = 0.1 кГц	Начальная частота диапазона
		↔ N = 38	Количество частот в диапазоне
		↔ dF = 0.1 кГц	Шаг изменения частоты в диапазоне
		FN = 3.8 кГц	Конечная частота диапазона
	Генератор	<input checked="" type="checkbox"/> SIN включен	Генератор включен
		Уровень=0 дБм0	
☉ АЧХ / ☉ Калибровка		Запуск конфигурации в одном из двух режимов – для вычисления калибровочной поправки, либо для проведения требуемых измерений	
Старт		Кнопка запуска измерителя	
Сигналы	Частота, кГц	Частота сигнала (текущее измерение)	
	Сигнал, дБм0	Уровень сигнала (текущее измерение)	
	Затухание, дБ	Затухание сигнала (текущее измерение)	
	Селективно, дБм0		
	Сел.уровни, дБм0	Спектр сигнала (текущее измерение)	
	АЧХ, дБ	Зависимость рабочего затухания от частоты в диапазоне частот	

Для повышения точности измерений, рекомендуется произвести калибровку путем подключения между генератором и измерителем четырехполюсника с известным затуханием, и выполнения данной конфигурации в режиме «☉ Калибровка» с указанием величины затухания. Дальнейшие измерения в режиме «☉ АЧХ» будут проводиться с учетом полученной калибровочной поправки.



- загружается конфигурация «5_1_СуперСел_ИзмГен(128,600)_БК(1=150;2=Выс)»;
- устанавливается режим «☉ Калибровка (с заданием величины затухания) / ☉ АЧХ»;
- в позиции «☉ Диапазон частот» задается необходимый диапазон от F1 до FN с постоянным шагом dF при «Прямом» порядке формирования частот или от FN до F1 с постоянным шагом dF при «Обратном» порядке формирования частот; заданная полоса частот должна быть не шире выбранного рабочего диапазона частот анализатора;
- в позиции «Полоса селекции, кГц» задается требуемая ширина полосы селекции;
- настраиваются параметры цикличности измерений («Непрерывно», «маска» и «след»);
- запускается измерительный процесс кнопкой «Старт»;
- ведется наблюдение частотной характеристики канала ТЧ в заданном диапазоне частот (СуперСел: АЧХ) при заданной полосе селекции.

6. Универсальное применение анализатора

Анализатор AnCom A-7, оснащенный блоком коммутации, может применяться для решения всех видов измерительных задач, рассмотренных в других частях РЭ. Для этого необходимо отключить от анализатора блок коммутации и использовать штатные соединители анализатора согласно соответствующей части РЭ.

Анализатор AnCom A-7 с подключенным блоком коммутации может применяться в качестве селективного измерителя, измерителя уровня шумов и генератора гармонического сигнала. Далее приводятся рекомендуемые конфигурации и схемы подключения.

6.1 Селективный вольтметр

Использование анализатора **AnCom A-7** в режиме «СуперСел» позволяет сократить номенклатуру измерительных средств путем отказа от специализированных селективных вольтметров и анализаторов спектра: спектральное разрешение в режиме «СуперСел» – от 1 Гц в диапазоне до 1024 кГц. Заменяет измерительные приемники ET-70 DV, ET-90 TV, ET-100 TV.

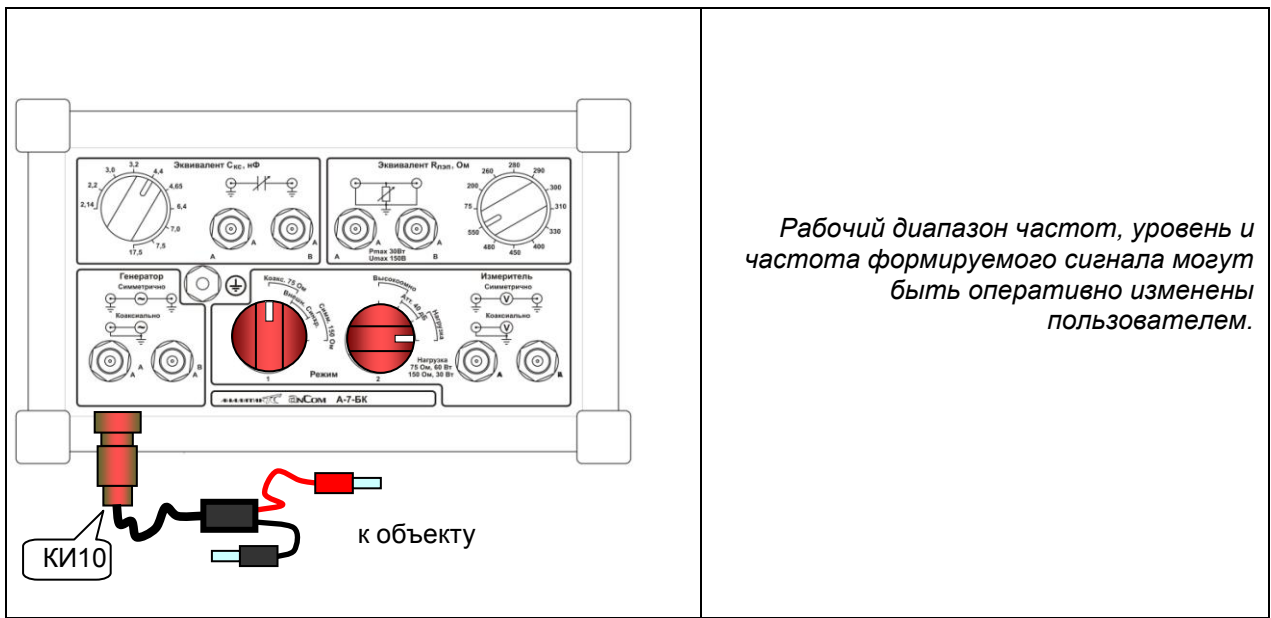
Измерения уровня и частоты производятся аналогично измерениям, описанным в [п. 2.1.2](#) – имя конфигурации : «**6_1_1_СуперСел_ИзмСелСогл(1024,75)_БК(1=75;2=Нарп)**»

Измерения уровня шума производятся аналогично измерениям, описанным в [п. 2.1.1](#) – имя конфигурации : «**6_1_2_СуперСел_ИзмШумСогл(1024,75)_БК(1=75;2=Нарп)**»

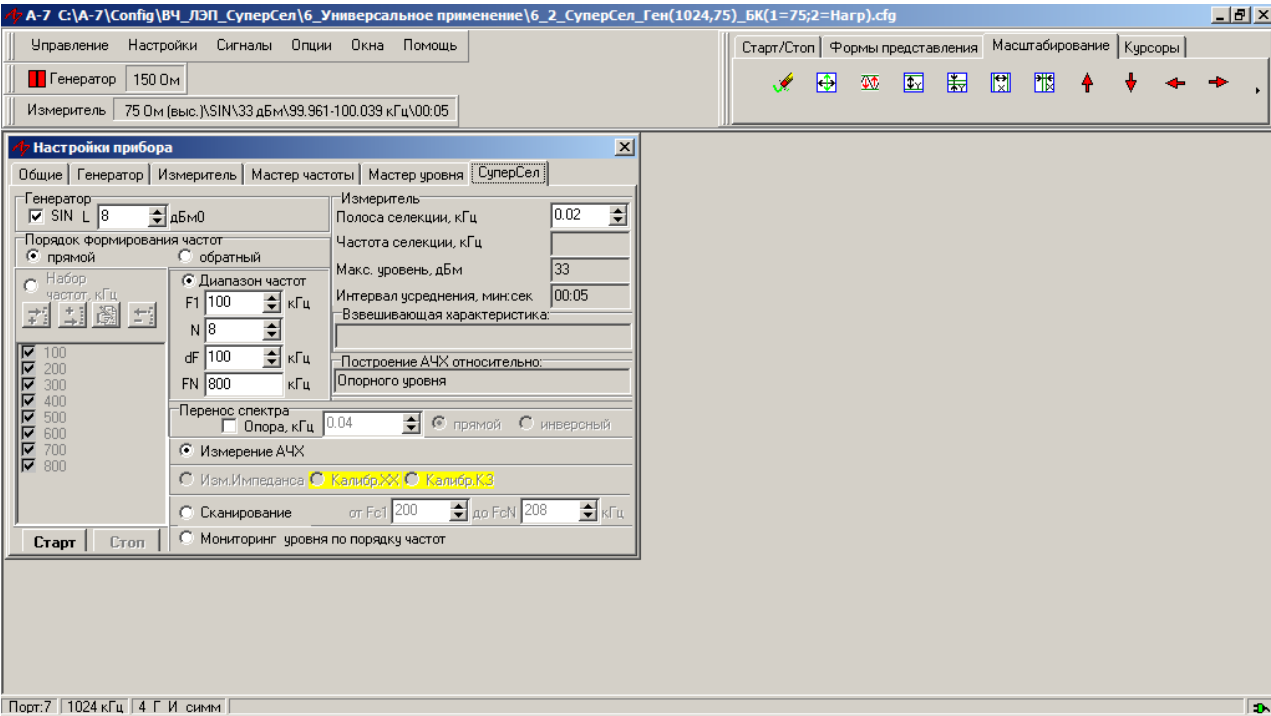
6.2 Генератор гармонического сигнала

Использование анализатора **AnCom A-7** в режиме «СуперСел» в качестве генератора гармонического сигнала позволяет сократить номенклатуру измерительных средств путем отказа от специализированных устаревших приборов ET-70 TA, ET-90 TA, ET-70 DA, ET-100 TA.

«6_2_СуперСел_ГенSIN(1024,75)_БК(1=75;2=Нарп)»			
Настройки генератора. Согласованное (75 Ом) коаксиальное подключение.			
Линия	4 Г И симм		<i>См. эквивалентную схему в РЭ-1-1</i>
Частота	↔ до 1024 кГц		<i>Рабочий диапазон частот</i>
Общие (F4) Генератор	Лопорн, дБмо=3		<i>Опорный уровень генератора задается равным 3 дБМО с учетом схемы анализатора и БК, что обеспечивает равенство заданного уровня генератора и фактическое на нагрузке 75 Ом</i>
	Флаг «низкоомно» снят		<i>Согласованный режим подключения</i>
	Импеданс, Ом=150		<i>Фактическое выходное сопротивление генератора со стороны объекта измерения соответствует выходному сопротивлению одного плеча дифференциального выхода и равно 150 Ом/2=75 Ом</i>
<i>Формирование частот генератора производится либо в поле «Набора частот, кГц», либо в поле «Диапазон частот»</i>			
СуперСел (F9)	↔ Полоса селекции, кГц = 0.02		<i>Настройка избирательности</i>
	Перенос спектра		<i>Флаг снят</i>
	Генератор	<input checked="" type="checkbox"/> SIN	<i>Установить признак</i>
СуперСел (F9) набор частот	☉Набор частот, кГц	↔ 100	<i>Начальная частота диапазона</i>
		↔ 200	<i>Частота последовательно принимает отмеченные как разрешенные значения из списка частот</i>
		...	
		...	
		↔ 700	<i>Конечная частота диапазона</i>
↔ 800			
СуперСел (F9) диапазон частот	☉ Диапазон частот	↔ F1, кГц=100	<i>Начальная частота диапазона</i>
		↔ N=8	<i>Количество частот в диапазоне</i>
		↔ dF, кГц=100	<i>Шаг изменения частоты в диапазоне</i>
		<i>FN, кГц=800</i>	<i>Конечная частота диапазона</i>



Рабочий диапазон частот, уровень и частота формируемого сигнала могут быть оперативно изменены пользователем.



При использовании анализатора в качестве генератора гармонического сигнала, формирование частот генератора производится либо в поле «Набор частот, кГц», либо в поле «Диапазон частот».

6.3 Панорамный измеритель частотных характеристик

Использование анализатора **AnCom A-7** в режиме «СуперСел» в качестве панорамного измерителя позволяет сократить номенклатуру измерительных средств путем отказа от характериографов ET-100 KR, EMS-10.

Измерения производятся аналогично измерениям, описанным в [п. 4.3.2](#) – имя конфигурации: «6_3_СуперСел_ИзмГен (1024,75)_БК(1=75;2=Нарп)».

