
Шкарин Ю.П.

Программы для расчета ВЧ-трактов по ЛЭП «WinTrakt» и «WinNoise»

Руководство по пользованию
Часть 2

Состав документации:

- часть 1 – взаимодействие «WinTrakt» и AnCom A-7/307
- часть 2 – общая инструкция по «WinTrakt» и «WinNoise»

версия документации 2.02

Москва 2012

Содержание

1.	Программа WinTrakt	3
1.1.	Некоторые общие рекомендации по заданию исходных данных для элементов, составляющих ВЧ тракт.....	3
1.1.1.	Исходные данные по конечным условиям.....	3
1.1.2.	Исходные данные по линиям	4
1.1.3.	Исходные данные по ВЧЗ.....	5
1.1.4.	Исходные данные по ФП	6
1.1.5.	Исходные данные по входному сопротивлению подстанции.....	6
1.1.6.	Исходные данные по элементу УДВ (удвоение числа проводов)	7
1.1.7.	Исходные данные по элементу ИЧП (изменение числа проводов).....	8
1.2.	Расчеты параметров ВЧ тракта со схемами присоединения провод-провод и два провода – земля.....	9
1.3.	Задание схемы тракта при некоторых «необычных» расчетах.....	10
1.3.1.	Расчет переходного затухания между фазами линии на ближнем конце.....	10
1.3.2.	Расчет переходного затухания между трактами, организованными по двум линиям, имеющим параллельное сближение в произвольном месте трассы их прохождения, при условии, что линии заходят на разные ПС	11
1.3.3.	Расчет тракта по двухцепной линии с разной длиной цепей, составляющих эту линию.	12
1.3.4.	Расчет тракта по двухцепной линии для случая, когда в одну из цепей врезана промежуточная ПС с параллельным заходом линий этой цепи на ПС.....	13
1.3.5.	Расчет тракта по двухцепной линии для случая, когда от одной из цепей имеется ответвление.....	14
1.3.6.	Расчет тракта с обходом «в поле».....	15
1.4.	Интерпретация результатов расчетов затухания по программе «WinTrakt» для определения соотношения сигнал/помеха	16
2.	Программа WinNoise.....	18
2.1.	Некоторые общие рекомендации по заданию исходных данных для элементов, составляющих ВЧ тракт.....	18
2.1.1.	Исходные данные по конечным условиям.....	18
2.1.2.	Исходные данные по линиям	18
2.1.3.	Исходные данные по ВЧЗ.....	19
2.1.4.	Исходные данные по ФП	19
2.1.5.	Исходные данные по входному сопротивлению ПС	19
2.2.	Задание условий расчета.....	19
2.3.	Задание схемы тракта при расчете помех на коротких линиях	20

1. Программа WinTrakt

В настоящем Руководстве (часть 2) изложено описание программ «WinTrakt» и «WinNoise», используемых при составлении расчётных схем ВЧ трактов.

1-я часть Руководства содержит описание возможностей ПО «WinTrakt» при работе совместно с анализатором AnCom A-7/307.

1.1. Некоторые общие рекомендации по заданию исходных данных для элементов, составляющих ВЧ тракт

1.1.1. Исходные данные по конечным условиям

В программе имеется две возможности задания конечных условий для ВЧ тракта

- **первый вариант**, когда нагрузка линий, которыми начинается и кончается ВЧ тракт, осуществляется резисторами с заданными значениями сопротивления (элемент КН);
- **второй вариант**, когда нагрузка линий, которыми начинается и кончается ВЧ тракт, осуществляется через Фильтры Присоединения (ФП) с их реальной схемой, включая конденсатор связи и ВЧ кабель (элемент УПР).

Первый вариант, как правило, необходимо использовать при проведении расчетов по тракту с простой схемой для определения характера частотной зависимости затухания линейного тракта (АЧХ) на «чистой» линии при разных схемах присоединения к ней. Обычно это предварительный расчет при проектировании для выбора схемы присоединения или расчет для определения причин повышенного затухания в условиях эксплуатации. При этом все фазы (и тросы, если имеются проводящие тросы для организации по ним каналов) линии нагружают на примерно согласованные сопротивления и расчет производится для разных схем присоединения к линии. Из результатов этих расчетов получают представление о характере частотной зависимости параметров линейного тракта с разными схемами присоединения, которая не «замутнена» устройствами обработки и присоединения и волнами, многократно отраженными от концов тракта. Можно рекомендовать следующие значения этих сопротивлений:

Номинальное напряжение ВЛ, кВ		220 и менее	330	500	750 и более
число проводов в расщепленной фазе		1	2	3	4 и более
Сопротивления нагрузки, Ом для схемы	фаза - земля	450	330	310	280
	фаза – фаза ¹	380	280	260	237

Второй вариант рекомендуется использовать при расчетах «готового» тракта, с реальными схемами присоединения и реально установленными ФП и ВЧ заградителями. Этот вариант используется для получения окончательных характеристик ВЧ тракта с выбранной схемой подключения при проектировании (после предварительных расчетов «чистой» линии и выбора схемы присоединения), для нужд эксплуатации данного канала и т.д.

Программа дает возможность существенно упростить задание схемы тракта (и расчетов параметров) для двух вариантов задания конечных условий. В соответствии с этой возможностью, файл со схемой тракта, уже созданного для первого варианта задания конечных условий (КН), может быть (после сохранения его под другим именем) отредактирован с заменой элементов КН на элементы УПР. Тем самым исключается необходимость заново описывать схему тракта для расчетов по второму варианту задания конечных условий, если эта схема уже описана в рамках первого варианта.

¹ сопротивление на одну фазу.

1.1.2. Исходные данные по линиям

- При задании нумерации проводов на опоре необходимо помнить, что сначала должны быть описаны координаты подвески всех фаз, а потом всех тросов.
- При необходимости учета влияния гололедно-изморозиевых отложений (ГИО) на параметры тракта следует в нужном месте ВЧ тракта выделить участок ВЛ с необходимой длиной и задать на поводах этого участка необходимые параметры ГИО.
- Задание стрелы провеса фаз и тросов производится по разному, в зависимости от цели расчета:
 - при проведении расчетов для проектирования – стрелу провеса надо задавать максимально возможной (для максимальной температуры окружающего воздуха). В этом случае расчетное затухание тракта будет максимально возможным (для хороших погодных условий), как это и предусмотрено РУ по выбору частот. Изменяя в расчетах стрелу провеса можно анализировать влияние окружающей среды на параметры ВЧ тракта;
 - при проведении расчетов для сопоставления с результатами измерений – стрелу провеса надо задавать для той температуры окружающего воздуха, которая была при проведении измерений.
- Удельное сопротивление земли (ρ_z) задается по имеющимся данным или по рекомендациям HELP. Если по имеющимся данным удельное сопротивление земли сильно различается вдоль трассы ВЛ, то имеется две возможности задания удельного сопротивления земли этой ВЛ:
 - ВЛ задается несколькими участками с длинами и ρ_z , определяемыми в соответствии с данными по удельному сопротивлению земли на разных участках ВЛ.
 - ВЛ задается одним участком с усредненным значением удельного сопротивления земли, которое определяется как

$$\rho_z = \sum_i \rho_i L_i / \sum_i L_i,$$

где длина L_i относится к i -му участку ВЛ, на котором значение удельного сопротивления земли равно ρ_i .

- Учет периодических неоднородностей линии.
- Неоднородность типа влияние опоры:
 - учет периодической неоднородности, обусловленной изменением собственных и взаимных емкостей проводов ВЛ вблизи опоры. Матрица влияния изменения собственных и взаимных емкостей проводов ВЛ вблизи опоры может быть определена с помощью специальной программы «Tower». При расчете по программе «Tower» надо помнить, что задаваемая в рамках этой программы нумерация проводов должна соответствовать нумерации проводов для опоры, используемой в программе WinTrakt. Неоднородность этого типа может учитываться при любых расчетах, и обязательно должна учитываться при расчетах, связанных с:
 - определением переходных затуханий между внутрифазными (внутриросовыми) трактами, а также между этими трактами и трактами, организованными по схемам провод-земля и провод-провод;
 - расчетом параметров ВЧ тракта, организованного по:
 - двухцепным ВЛ любого напряжения с вертикальным расположением проводов;
 - одноцепным ВЛ 500 кВ и выше с проводящими грозозащитными тросами;

Как правило, при учете данного типа неоднородности, число рассматриваемых пролетов принимается равным единице. Требуемая величина средней длины пролета может быть определена как частное от деления длины ВЛ на число опор на этой линии. Большее число пролетов со случайными длинами, распределенными по нормальному закону, задается при уточняющих расчетах. При этом число случайных длин пролетов не рекомендуется принимать более 50.

- учет периодической неоднородности, обусловленной заземлением проводящих грозозащитных тросов на каждой опоре. Неоднородность этого типа должна учитываться при расчете параметров ВЧ трактов, организованных по ВЛ с ВОЛС, встроенными в грозозащитный трос, заземленный на каждой опоре. При проведении таких расчетов матрица изменения собственных и взаимных емкостей проводов ВЛ вблизи опоры задается нулевой, а сопротивления утечки на опору задаются равными для фаз – 100 МОм, а для тросов – 10 Ом.
- Неоднородность типа провисания проводов:
Учет провисания проводов в пролете обычно производится при проведении научных исследований. Желательно производить этот учет также и при расчете параметров ВЧ тракта с использованием неоптимальных схем присоединения. Этот тип неоднородности учитывает изменение высоты подвеса проводов над землей в пределах каждого пролета от максимальной (на каждой из смежных опор) до минимальной (в середине пролета). Совместно с этим учитывается также и периодическая неоднородность, обусловленная изменением собственных и взаимных емкостей проводов ВЛ вблизи опоры. Число участков разбиения полупролета не рекомендуется принимать более 25.

1.1.3. Исходные данные по ВЧЗ

ВЧЗ, включенные в ВЧ тракт, могут быть представлены следующим образом:

- По концам тракта или на конце ответвления, используемого для организации связи, ВЧЗ задаются либо как элементы неоднородности типа Шунтирующее Сопротивление (ШС) или с помощью Ответвления (Отв), в состав которого входят элементы неоднородности типа Последовательное Сопротивление (ПС);
- ВЧЗ, включенные в какой либо средней части линии (например, в начале ответвления, не используемого для организации связи), задаются как элементы неоднородности типа Последовательное Сопротивление (ПС).

Имеется два варианта представления ВЧЗ:

Первый вариант: когда элементы схемы ВЧЗ представляются таким образом, чтобы сопротивление ВЧЗ было чисто активным и независимым от частоты («всечастотный» заградитель). В базе данных по ВЧЗ этот вариант задания ВЧЗ обычно имеет название типа «Эквивалент КЗ» (когда сопротивление ВЧЗ равно 0,1 Ома, что равносильно короткому замыканию между зажимами ВЧЗ) или «Эквивалент обрыва» (когда сопротивление ВЧЗ равно 100 кОм, что равносильно разрыву между зажимами ВЧЗ) или «Эквивалент 650» (когда сопротивление ВЧЗ, измеренное между зажимами, равно 650 Ом, то есть нормируемому сопротивлению для ВЛ 110 – 220 кВ) и т. д.

Второй вариант: когда численные величины значений элементов схемы ВЧЗ задаются в соответствии с их величинами в реальной схеме ВЧЗ (при задании необходимо учитывать собственную емкость реактора и защитного устройства заградителя). В этом случае частотные зависимости модуля полного сопротивления ВЧЗ и его мнимой и действительной частей (определенные между зажимами заградителя) равны соответствующим значениям реального ВЧЗ.

При расчетах, производимых при проектировании, желательно задавать ВЧЗ на «обработанных» и «необработанных» фазах и тросах по первому варианту. При этом заграждающие свойства ВЧЗ определяются только активным сопротивлением, равным номинальному значению его заграждающего сопротивления, и не имеют частотной зависимости, что соответствует требованиям РУ по выбору частот.

При необходимости расчета «готового» ВЧ тракта с определением его реальных характеристик, ВЧЗ следует задавать по второму варианту. Задание ВЧЗ по первому варианту при подобном рода расчетах рекомендуется только для задания концевых условий для «необработанных» фаз по концам ВЧ тракта (в том случае, когда ВЧЗ задаются с помощью элемента ШС, для проводов, в которых не установлены ВЧЗ, необходимо задавать «Эквивалент КЗ»).

Задание двух последовательно включенных ВЧЗ можно производить следующим образом:

Если эти ВЧЗ включены в ответвлении, то их задание производится с помощью двух последовательно включенных элементов типа ПС, в каждом из которых описывается один из ВЧЗ, включенный в данный провод.

Если эти ВЧЗ включены по концам ВЧ тракта, то их задание должно производиться только с помощью ответвления, включенного рядом с концевыми ФП. Схема ответвления должна в этом случае состоять из двух последовательно включенных элементов типа ПС, в каждом из которых описывается один из ВЧЗ, включенный в данный провод, а конец ответвления (как и в случае представления ВЧЗ с помощью ШС) должен быть либо нагружен на емкость концевой ПС либо заземлен.

Примеры задания ВЧЗ приведены в файле «Обработка».

1.1.4. Исходные данные по ФП

В любых расчетах, когда исходные данные по концевым условиям задаются по второму варианту (см. п. 1.1.1), ФП следует задавать с учетом его реальной схемы. Указание полярности обмоток трансформатора имеет смысл только для ФП, включенных на ВЧ обходе промежуточной ПС.

Для ФП, включенных на «рабочих» фазах, сопротивление нагрузки ФП, как правило, задается равным номинальному сопротивлению тракта (75 Ом). Для ФП, включенных на «нерабочих» фазах, имея в виду неопределенность величины входного сопротивления аппаратуры, включенной на «нерабочих» фазах, вне ее рабочей полосы частот, сопротивление нагрузки ФП задается так, чтобы оно было близко к изоляции на конце кабеля (например, 10 кОм).

1.1.5. Исходные данные по входному сопротивлению подстанции

Входное сопротивление подстанции (ПС) необходимо задавать при описании:

- Входного сопротивления ПС, включенной на конце ответвления. Нагрузка на конце ответвления задается с помощью элемента «НАГ». В этом элементе можно выбрать вариант нагрузки ответвления на входное сопротивление ПС или варианты режима изолированного или заземленного на конце ответвления.
 - Для наиболее распространенного случая, когда к включенной на конце ответвления ПС подходит (на рассматриваемом напряжении) только одна **одноцепная** линия, входное сопротивление ПС эквивалентруется емкостью, определенной как сумма емкостей сборных шин и высоковольтного оборудования, расположенного на ОРУ рассматриваемого напряжения данной ПС. Как правило, ее можно принимать равной 3000 пФ. Режимы изолированного (ХХ) или заземленного (КЗ) на конце ответвления используются при определении затухания тракта, для учета возможных коммутационных состояний ВЛ, при которых канал по тракту с ответвлением должен работать.

Пример задания схемы и расчетов тракта с одноцепным ответвлением, нагруженным на входное сопротивление ПС, эквивалентруемое емкостью 3000 пФ, показан в файле «отв1».
 - Когда к включенной на конце ответвления ПС подходит (на рассматриваемом напряжении) только одна **двухцепная** линия, при расчете с вариантом нагрузки ответвления на входное сопротивление ПС, перед элементом «НАГ» необходимо включить элемент ШС, в котором задать соединение одноименных фаз разных цепей ВЛ через шины ПС. Это соединение можно задать малым сопротивлением (например, 0,1 Ом), включенным между соответствующими фазами первой и второй цепи двухцепной линии. Элемент ШС эквивалентрует общие сборные шины ПС, на которые заходят обе цепи ВЛ. При этом емкость ПС должна задаваться в два раза меньше номинальной.

Пример задания схемы и расчетов тракта с двухцепным ответвлением, нагруженным на входное сопротивление ПС, эквивалентруемое емкостью 3000 пФ, показан в файле «отв2».
 - Когда к ПС ответвления на рассматриваемом напряжении подходят несколько линий, определение входного сопротивления ПС затруднено и рекомендуется производить расчеты только для режимов ХХ и КЗ на конце ответвления.
- Входного сопротивления ПС в месте обхода.
 - Для наиболее распространенного случая, когда к ПС обхода на рассматриваемом напряжении подходят только две линии, по которым образуется тракт с обходом, входное сопротивление ПС эквивалентруется емкостью. Величина этой емкости

определяется как сумма емкостей сборных шин и высоковольтного оборудования, расположенного на ОРУ рассматриваемого напряжения данной ПС. Как правило, ее можно принимать равной 5000 пФ.

- Если на ПС обхода, организованного между линиями одного класса напряжения, кроме линий, по которым образуется тракт с обходом, есть еще и другие линии, входное сопротивление ПС нельзя эквивалентировать емкостью. В этом случае емкость ПС можно задавать равной 10^6 пФ, что равносильно заданию очень малого значения входного сопротивления ПС.
- Если обход организован между линиями разного класса напряжения, емкость ПС можно задавать равной 10^6 пФ, что равносильно заданию отсутствия кондуктивной связи между фазами линий, входящих в обход.
- Входного сопротивления ПС по концам тракта.
 - Если ПС конца тракта тупиковая (то есть, имеющая на данном напряжении только рассматриваемую линию), то входное сопротивление такой ПС эквивалентруется емкостью. Величина этой емкости определяется как сумма емкостей сборных шин и высоковольтного оборудования, расположенного на ОРУ рассматриваемого напряжения данной ПС. Как правило, эту емкость можно принимать равной 3000 пФ.
 - Если ПС в конце тракта это транзитная ПС, имеющая на рассматриваемом напряжении несколько линий, входное сопротивление этой ПС мало и, в первом приближении, может быть принято равным нулю (режим КЗ, эквивалентирующий малое значение входного сопротивления ПС).

1.1.6. Исходные данные по элементу УДВ (удвоение числа проводов)

При использовании этого элемента необходимо учитывать следующие принятые принципы нумерации проводов:

- Соединение проводов в начале 2n-проводного участка элемента УДВ с проводами n-проводных участков тракта до и после элемента УДВ.

В начале 2n-проводного участка элемента УДВ, провода от 1 до n всегда соединяются с проводами участка тракта до элемента УДВ, а провода от (n+1) до 2n всегда соединяются с проводами участка тракта после элемента УДВ. Применительно к приведенному рисунку 1.1.1 провода цепи 1 двухцепной линии ВЛЗ, входящей в элемент УДВ, всегда должны иметь номера от 1 до 3, а провода цепи 2 этой линии должны иметь номера от 4 до 6.

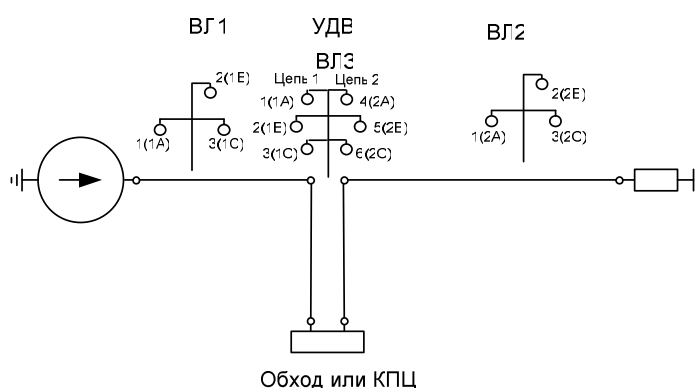


Рис.1.1.1 Пример тракта с элементом УДВ.

Соединение проводов ВЛ 1 и проводов первой цепи ВЛ 3 и проводов второй цепи ВЛ 3 и проводов ВЛ 2 производится в естественном порядке, то есть, для ВЛ1 и 1-ой цепи ВЛ3 1-го с 1-ым, 2-го со 2-ым и 3-го с 3-им и для ВЛ2 и 2-ой цепи ВЛ3 1-го с 4-ым, 2-го с 5-ым и 3-го с 6-ым. При необходимости соединения проводов линии ВЛ1 с проводами цепи 1 ВЛ3 и/или проводов линии ВЛ2 с проводами цепи 2 ВЛ3 не в естественном порядке, следует в начале участка «УДВ» ввести транспозицию, которая должна обеспечить необходимый порядок соединения проводов.

Если линии ВЛ1, ВЛ2, и ВЛ3, входящие в схему тракта, имеют тросы, то в начале описания элемента «УДВ» всегда должна быть вставлена транспозиция, описанная так, чтобы нумерация проводов после транспозиции была такой, чтобы сначала шли все фазы, а потом все тросы.

- Соединение проводов $2n$ – проводного участка УДВ со схемой обхода, включенной в его конце.

При задании схем соединения для обходов между разными фазами цепей 1 и 2 ВЛ3 в конце участка УДВ провода двухцепной линии ВЛ3 с номерами от 1 до n всегда относятся к проводам, обозначенным в диалоге обхода как провода от 1 до n «до обхода», а провода от $(n+1)$ до $2n$ – как провода от 1 до n «после обхода».

1.1.7. Исходные данные по элементу ИЧП (изменение числа проводов)

При использовании этого элемента необходимо учитывать принятые принципы нумерации проводов. Примем, что число мод (проводов) основного тракта равно n , а число мод (проводов) на участке ИЧП равно $(n+p)$ (сумме мод основного тракта и присоединенной цепи), как это изображено на рис 1.1.2.

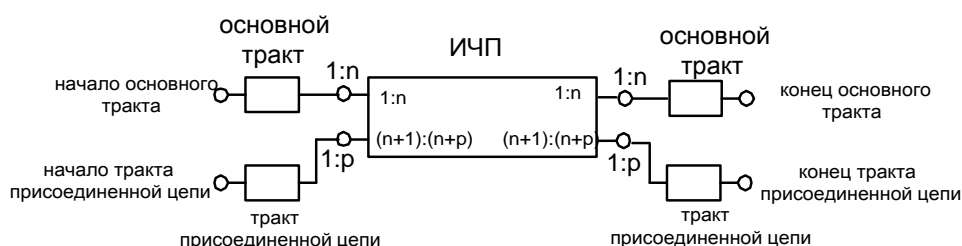


Рисунок 1.1.2

С учетом этого принципы нумерации следующие (см. рис.1.1.2):

- Соединение проводов основного тракта с проводами участка ИЧП в его начале. Провода участка основного n – проводного тракта, имеющие в месте соединения с элементом ИЧП номера от 1 до n , всегда соединяются с проводами тракта элемента ИЧП в его начале, имеющими те же номера от 1 до n . Провода присоединенного p – проводного участка, имеющие в номера от 1 до p , всегда соединяются с проводами элемента ИЧП, имеющими номера от $(n+1)$ до $(n+p)$.
- Соединение проводов участка ИЧП в его конце с проводами основного тракта. Провода в конце участка $(n+p)$ – проводного элемента ИЧП, имеющие в номера от 1 до n , всегда присоединяются к проводам основного n проводного тракта, расположенного за элементом ИЧП.

1.2 Расчеты параметров ВЧ тракта со схемами присоединения провод-провод и два провода – земля

В РФ присоединения к линии по схемам «провод – провод» и «два провода – земля» (под проводом имеется в виду, как фазный провод, так и трос) принято реализовать в схеме с двумя ВЧ кабелями (рис.1.2.1, а и б). При этом дифференциальный трансформатор и сопротивление R, используемые в схеме «провод – провод», входят в состав аппаратуры.

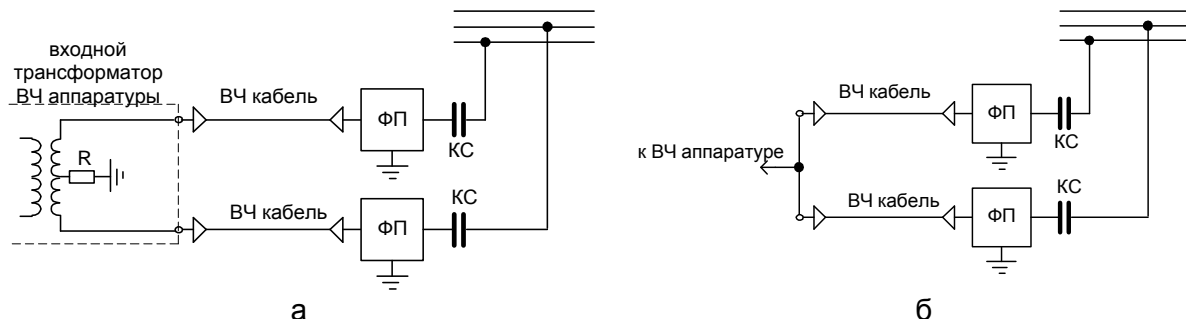


Рисунок 1.2.1. а) – присоединение по схеме «провод – провод»;
б) - присоединение по схеме «два провода – земля»

При расчете по программе параметров ВЧ тракта с присоединением «провод – провод» этот расчет производится для схемы, представленной на рис. 1.2.2. Полуобмотки W1 дифференциального трансформатора в схеме рис. 1.2.2 соединены согласовано (конец первой полуобмотки соединен с началом второй). Таким образом, эта схема соответствует схеме рис 1.2.1, а. Сопротивление нагрузки дифференциального трансформатора определяется двумя последовательно соединенными сопротивлениями нагрузки ВЧ кабелей, заданных в исходном материале.

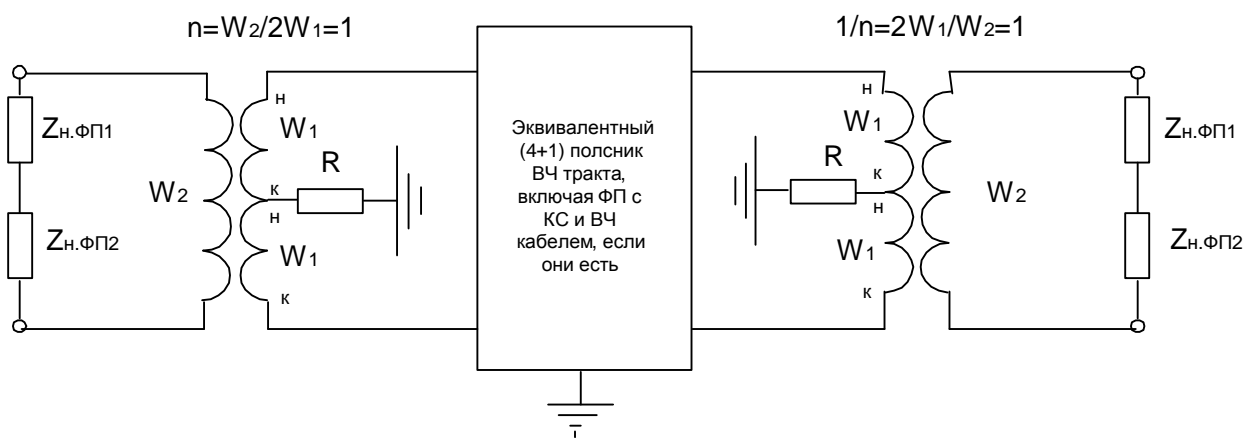


Рисунок 1.2.2. Представление присоединения при расчетах ВЧ тракта со схемами присоединения «провод – провод» и «провод – провод с сопротивлением».

Расчет параметров ВЧ тракта с присоединением «провод – провод» может быть произведен для двух вариантов схем, выбираемых из меню при проведении расчета, а именно, «провод – провод» и «провод – провод с сопротивлением». В случае расчета присоединения со схемой «провод – провод» сопротивление R принимается равным нулю. В случае расчета присоединения со схемой «провод - провод с сопротивлением» сопротивление R задается пользователем. Рекомендуется принимать его значение в пределах от 75 до 150 Ом.

При расчете параметров ВЧ тракта с присоединением «два провода – земля» этот расчет производится для схемы, представленной на рис. 1.2.3. Полуобмотки W1 дифференциального трансформатора в этом случае соединены встречно (конец первой полуобмотки соединен с концом второй). Таким образом, эта схема соответствует схеме рис 1.2.1, б. Сопротивление нагрузки дифференциального трансформатора определяется двумя параллельно соединенными сопротивлениями нагрузки ВЧ кабелей, заданных в исходном материале.



Рисунок 1.2.3. Представление присоединения при расчетах ВЧ тракта со схемой присоединения «два провода – земля».

1.3 Задание схемы тракта при некоторых «необычных» расчетах

Схема тракта должна задаваться так, чтобы точки, между которыми определяются параметры тракта, соответствовали бы началу и концу тракта. При обычных расчетах задание схемы тракта от его начала к его концу производится естественным образом и не вызывает затруднений. Однако, в некоторых «экзотических» случаях описание схемы тракта может вызвать затруднения. Рассмотрим некоторые из них.

1.3.1 Расчет переходного затухания между фазами линии на ближнем конце

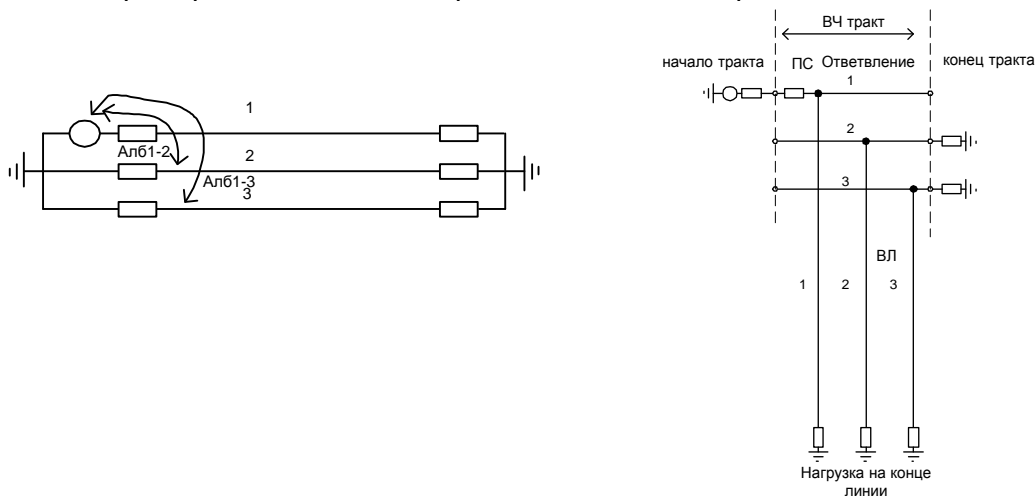
Принципиальная схема определения переходного затухания линии на ближнем конце показана на рис.1.3.1, а. Расчетная схема ВЧ тракта для программы WinTrakt для этого случая задается, как показано на рис.1.3.1, б. Сам ВЧ тракт состоит из элементов «последовательное сопротивление» (ПС) и «ответвление» (ОТВ). Схему ответвления составляет та самая ВЛ, для которой необходимо определить переходное затухание между фазами на ближнем конце.

Элемент ПС в данной схеме необходимо включить как один из обязательных элементов, из которого должна состоять схема ВЧ тракта (одного элемента ОТВ недостаточно).

Сопротивления, составляющие элемент ПС следует задать так, чтобы они не оказывали заметного влияния на результат расчета (например, 0,1 Ома). Нагрузка на фазах линии (передатчик и приемник по концам тракта и нагрузка на дальнем конце линии) может быть задана как в виде сопротивлений (первый вариант задания конечных условий), так и в виде ФП (второй вариант задания конечных условий).

При схеме подключения, показанной на рис.1.3.1,б можно определить переходное затухание линии на ближнем конце между фазой 1(А) и фазой 2(В) и между фазой 1(А) и фазой 3(С). Изменив подключение передатчика можно определить переходное затухание для любых схем присоединения.

Пример такого задания и расчетов показан в файле «Ал.б».



а) Исходная схема

б) Представление в программе

Рис.1.3.1. К расчету переходного затухания между фазами линии на ближнем конце

1.3.2 Расчет переходного затухания между трактами, организованными по двум линиям, имеющим параллельное сближение в произвольном месте трассы их прохождения, при условии, что линии заходят на разные ПС

Эскиз такого случая приведен на рис 1.3.2 в однолинейном изображении. На этом рисунке влияющий и подверженный влиянию тракты имеют параллельное сближение на участке, обозначенном ВЛ2 (имея в виду, что ВЛ2 состоит из двух цепей, разнесенных на ширину параллельного сближения).

Необходимо определить обусловленное наличием параллельного сближения переходное затухание между П/Ст 1 и 3 (на ближнем конце) и между П/Ст 1 и 4 (на дальнем конце).

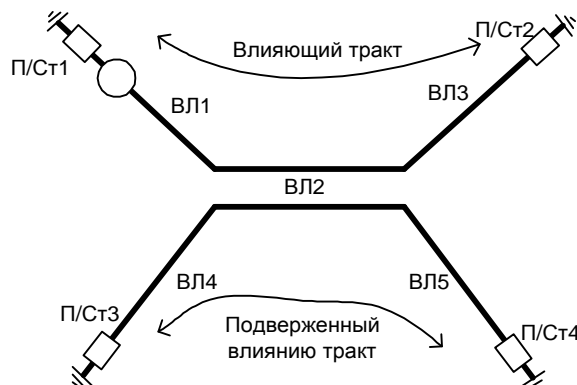


Рисунок. 1.3.2

- Расчет переходного затухания на ближнем конце

В этом случае для задания схемы, представленной на рис.1.3.2, расчетная схема ВЧ тракта задается, в виде, показанном на рис.1.3.3.

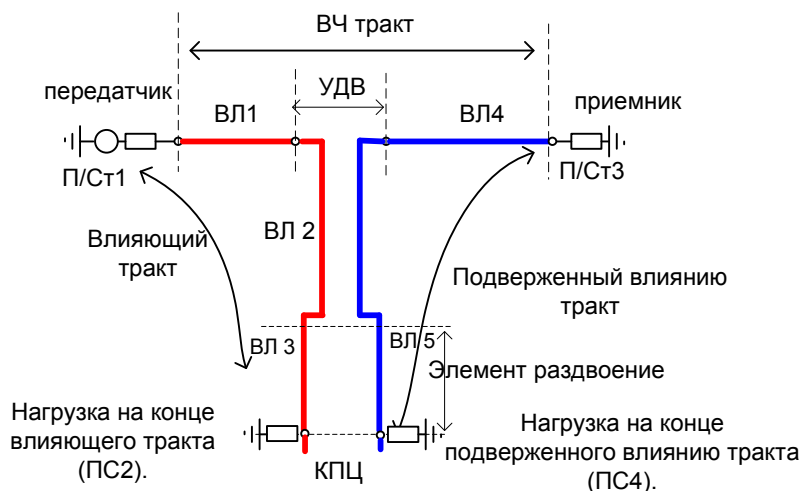


Рисунок 1.3.3. Красным цветом выделен влияющий тракт, а синим – подверженный влиянию.

Участки ВЛ2, ВЛ3 и ВЛ5 описываются в рамках элемента УДВ, причем разные длины участков ВЛ3 и ВЛ5 задаются с помощью элемента «раздвоение», дающего возможность независимого задания длин ВЛ в разных цепях ВЛ, образующих участок раздвоения.

Пример такого задания и расчетов показан в файле «Апар.б»

- Расчет переходного затухания на дальнем конце

В этом случае расчет ведется с использованием обычной процедуры задания схемы тракта с ИЧП с включением в схему ИЧП транспозиции между цепями, в месте, показанном на рис.1.3.4. Транспозиция описывается так, чтобы все провода подверженной влиянию цепи, которые имели номера с $(n+1)$ до $2n$ стали иметь номера с 1 до n , а провода влияющей цепи, которые имели номера с 1 до n стали иметь номера с $(n+1)$ до $2n$ (n - число проводов одноцепных участков тракта).

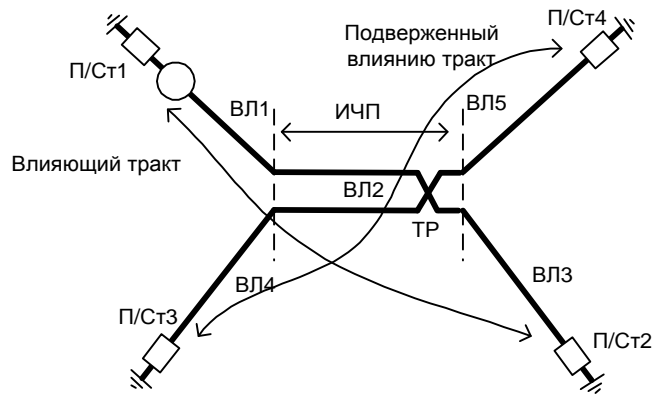


Рисунок 1.3.4.

Пример такого задания и расчетов показан в файле «Апар.д».

1.3.3 Расчет тракта по двухцепной линии с разной длиной цепей, составляющих эту линию.

Тракт организован по схеме фаза – фаза разных цепей. Пример такого тракта в однолинейном изображении показан на рис.1.3.5.

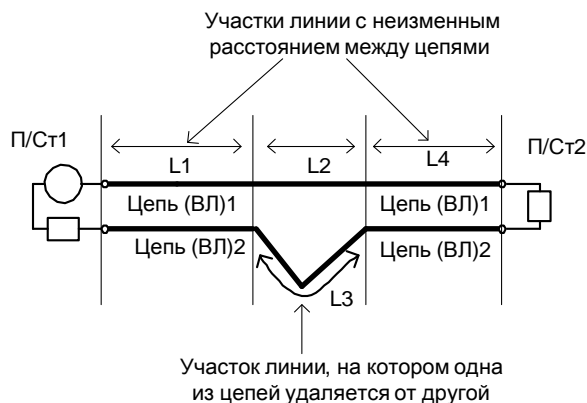


Рис.1.3.5. Пример тракта, организованного по схеме фаза – фаза разных цепей

В этом случае для задания схемы, представленной на рис.1.3.5, используется элемент «раздвоение», с помощью которого на необходимом участке тракта можно задать разные длины ВЛ для цепей 1 и 2. Расчетная схема ВЧ тракта при этом задается, в виде, показанном на рис.1.3.6 (обозначения ВЛ соответствуют обозначениям рис.1.3.5). На этом рисунке черным цветом выделены участки двухцепной ВЛ, входящие в элемент «раздвоение» (идущие по разным трассам и имеющие разные длины).

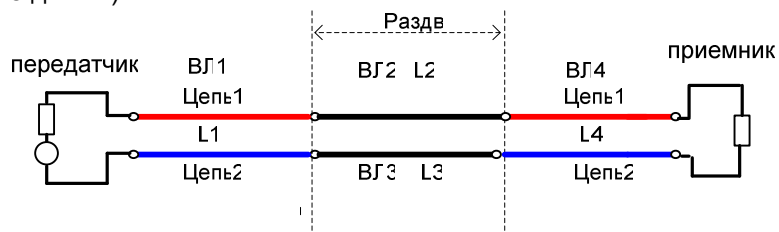


Рисунок 1.3.6. Расчетная схема ВЧ тракта с использованием элемента «раздвоение»

Пример такого задания и расчетов показан в файле «Разн.длины».

1.3.4 Расчет тракта по двухцепной линии для случая, когда в одну из цепей врезана промежуточная ПС с параллельным заходом линий этой цепи на ПС

Схема линий для примера, когда промежуточная ПС врезана во вторую цепь, показана на рис.1.3.7.

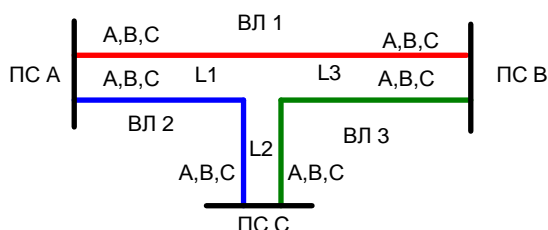


Рисунок 1.3.7. Схема линий для рассматриваемого примера (каждая из цепей дана в однолинейном изображении)

- Расчет ВЧ тракта между ПС А и В

В этом случае для задания схемы, представленной на рис.1.3.7, используется возможность введения элемента УДВ, описывающего параллельный заход на промежуточную ПС, только в одну из цепей двухцепной ВЛ. При этом расчетная схема ВЧ тракта по «неразрезанной» (красной) цепи задается, в виде, показанном на рис.1.3.8. (обозначения ВЛ соответствуют обозначениям рис.1.3.7).

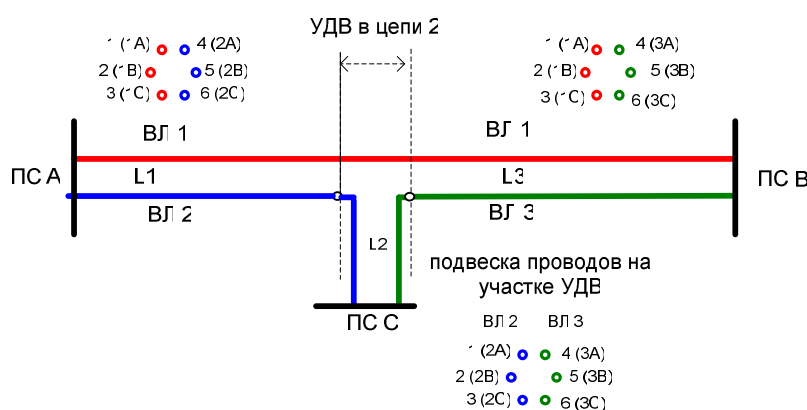


Рисунок 1.3.8. Задание элемента УДВ для случая расчета ВЧ тракта по первой цепи между ПС А и В.

Пример такого задания и расчетов показан в файле «Двухц.разрез,а». Входное сопротивление всех ПС в расчетах принято близким к нулю.

- Расчет ВЧ тракта между ПС А и С

Для возможности расчета ВЧ тракта по второй цепи между ПС А и С схему рис.1.3.7 можно представить в виде, показанном на рис. 1.3.9, а потом для этой схемы использовать построение тракта, аналогичное рис.1.3.8 с тем отличием, что элемент УДВ должен быть включен в первую цепь (ПС В в этом примере является как бы промежуточной ПС цепи 1, в которую входят ВЛ1 и ВЛ3).

Пример такого задания и расчетов показан в файле «Двухц.разрез,б».

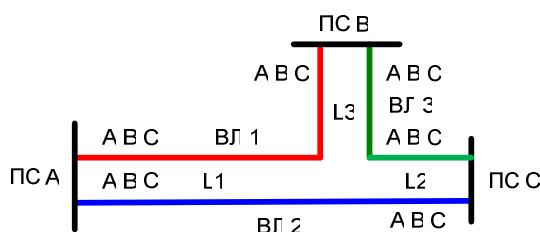


Рисунок 1.3.9. Преобразование рис.1.3.7 для случая расчета ВЧ тракта по второй цепи между ПС А и С.

1.3.5 Расчет тракта по двухцепной линии для случая, когда от одной из цепей имеется ответвление

Схема линий для этого примера показана на рис.1.3.10.

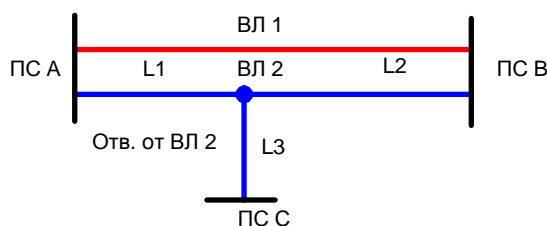


Рисунок 1.3.10. Схема линий рассматриваемого примера (каждая из цепей дана в однолинейном изображении)

- Расчет ВЧ тракта между ПС А и В

Схема рис. 1.3.10 может быть прямо задана в рамках программы, используя возможность подключения ответвления только к одной (второй) цепи многоцепной ВЛ.

Пример такого расчета показан в файле «Двухц. с ответвл.,а». Расчет произведен для тракта по «красной» ВЛ и для трехконцевого тракта по «синей» ВЛ.

- Расчет ВЧ тракта между ПС С и А

Для возможности расчета ВЧ тракта с такой схемой можно представить схему рис.1.3.10 в несколько другом виде, показанном на рис. 1.3.11.

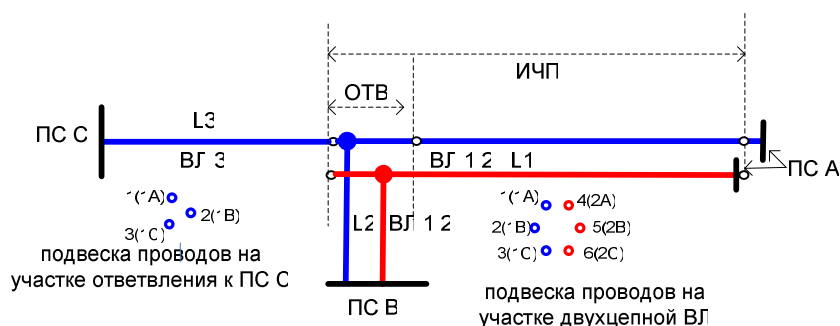


Рисунок 1.3.11. Задание для случая расчета ВЧ тракта по второй цепи между ПС А и С

Пример задания такой схемы и расчетов показан в файле «Двухц. с ответвл.,b». При этом задание ВЧЗ и ФП на ПС А для «красной» ВЛ производится элементами ШС и УПР в конце элемента ИЧП, а для «синей» линии (по которой организован рассматриваемый ВЧ тракт) – элементами ШС и УПР, которыми кончается задаваемая схема тракта.

- Расчет ВЧ тракта между ПС С и В

Расчетная схема для этого случая составляется, аналогично тому, как это было сделано для предыдущего случая (см. рис.1.3.11).

Пример задания такой схемы и расчетов показан в файле «Двухц. с ответвл.,с».

1.3.6 Расчет тракта с обходом «в поле»

Этот способ организации обхода иногда используется при создании ВЧ каналов связи. Рассмотрим три характерных случая организации обхода «в поле»:

- Вынос обхода с промежуточной ПС «в поле» (в начало двухцепного захода на эту ПС)

Схема линий с указанием обхода в поле и ВЧЗ, включаемых при организации обхода, для этого примера показана на рис.1.3.12 (тракт на рисунке выделен красным цветом).

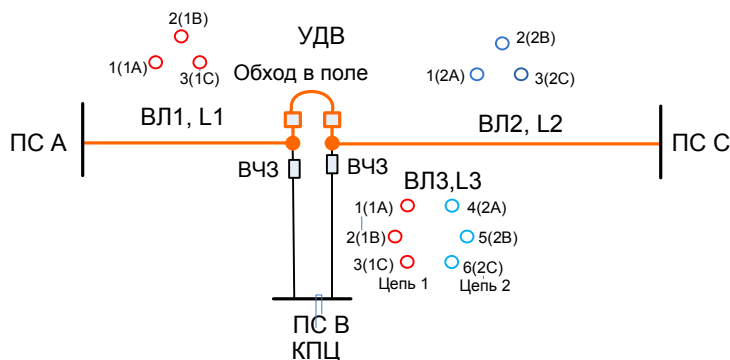


Рисунок 1.3.12. Организация обхода «в поле» в начале захода двухцепной линией на промежуточную ПС

Пример задания и расчетов тракта между ПС А и С с организацией обхода «в поле» в соответствии с рис. 1.3.12 показан в файле «Обход в поле с УДВ,а». В этом расчете входное сопротивление ПС В представлялась емкостью 5000 пФ.

Из данных расчета можно увидеть значительное влияние на частотную зависимость затухания тракта «паразитной» связи между участками тракта до и после обхода через параллельное сближение ВЛ захода к ПС В и через шины этой ПС. Именно это обстоятельство и привело к известной рекомендации не выносить обход в начало параллельного сближения, а осуществлять его на самой ПС (В).

Для иллюстрации этой рекомендации в файле «Обход в поле с УДВ,а1» приведена схема и результаты расчета для тех же исходных данных, что и в файле «Обход в поле с УДВ,а», но с обходом, осуществленным на ПС В.

- Обход «в поле» между двумя линиями в месте их сближения

В этом случае могут быть два варианта.

- схема линий для примера первого варианта, когда ВЧ тракт организуется между ПС А «красной» ВЛ и ПС D «синей» ВЛ с установкой обхода в поле между этими линиями в районе их сближения показана на рис.1.3.13.

На рисунке показаны также ВЧЗ, включаемых при организации обхода,

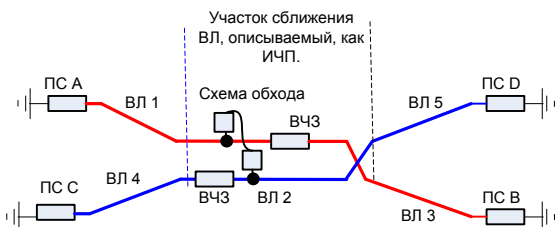


Рисунок 1.3.13. Организация обхода «в поле» в месте сближения линий, между которыми организуется обход. Вариант организации тракта между ПС А и ПС D

Такой ВЧ тракт может быть описан с использованием элемента ИЧП. Пример задания и расчетов тракта, созданного между ПС А и ПС D с организацией обхода «в поле» в соответствии с рис. 1.3.13 показан в файле «Обход в поле с ИЧП».

- Вторым вариантом организации канала с обходом в поле может быть при той же схеме линий, что и на рис.1.3.13, но при необходимости организации ВЧ тракта между ПС А «красной» ВЛ и С «синей» ВЛ. Такой ВЧ тракт может быть описан с использованием элемента УДВ. Этот вариант с указанием установки обхода в поле

и ВЧЗ, включаемых при организации обхода, показана на рис.1.3.14. Пример задания и расчетов тракта, созданного между ПС А и ПС С с организацией обхода «в поле» в соответствии с рис. 1.3.14 показан в файле «Обход в поле с УДВ,б».

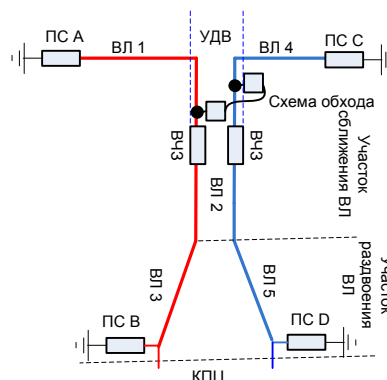


Рисунок 1.3.14. Организация обхода «в поле» в месте сближения линий, между которыми организуется обход. Вариант организации тракта между ПС А и ПС С.???

1.4 Интерпретация результатов расчетов затухания по программе «WinTrakt» для определения соотношения сигнал/помеха

Использование результатов расчета затухания по программе «WinTrakt» для определения соотношения сигнал/помеха (от короны на проводах ВЛ) при проектировании может производиться двумя путями.

1.4.1. При наличии программы WinNoise

Определение соотношения сигнала и помехи (С/П) в этом случае должно производиться по результатам расчета рабочего затухания по программе «WinTrakt» и уровня помех по программе «WinNoise», сделанных для одинаковой схемы тракта.

При этом расчет по программе «WinTrakt» делается с использованием схемы тракта, составленной в рамках расчета по программе «WinNoise». Соотношение С/П вычисляется для каждой из частот, на которых производился расчет. При этом поправку на затухание ФП и ВЧЗ, установленных на приемном конце линии, вводить не требуется (эта поправка вводится только при упрощенных методах расчета, при которых расчетный уровень помех определяется для точки подключения к линии без учета затухания ФП и ВЧЗ).

В качестве расчетного значения соотношение С/П, которое должно сравниваться с нормой на эту величину, может браться среднее из полученных максимальных и минимальных значений С/П в полосе частот приема (но не по максимальному значению). Обоснованием этому является следующее соображение: на разборчивость речи и на число ошибок на бит влияет интегральное соотношение С/Ш.

1.4.2. При отсутствии программы WinNoise и определении уровня помех по упрощенным методам

В этом случае соотношение С/П вычисляется с учетом значения затухания, определенного по программе «WinTrakt».

При этом, если расчет затухания производился по первому варианту задания конечной нагрузки (п.1.1.1) без введения в расчетную схему ФП и ВЧЗ, то введения поправки на ФП и ВЧЗ, установленных на приемном конце линии, не требуется. Если расчет затухания производился по второму варианту задания конечной нагрузки с введением в расчетную схему ФП и ВЧЗ, то расчетный уровень помех должен быть уменьшен на 4,0 дБ (округленное значение суммарного затухания ФП и ВЧЗ, установленных на приемном конце линии).

При определении соотношения С/П значения рабочего затухания, по которому должно определяться и сравниваться с нормой соотношение С/П, следует использовать следующие рекомендации:

- Тракт на длинных линиях без отпаек и обходов с «гладкой» амплитудно-частотной характеристикой (АЧХ). В этом случае для определения соотношения сигнал/помеха,

затухание тракта определяется как среднее значение затухания, полученное по результатам расчета (в пределах между крайними частотами рабочего диапазона затухание в рассматриваемом случае отличается достаточно мало). При этом надо принимать во внимание, что для неоптимальных схем присоединения к транспонированным и нетранспонированным ВЛ частота, соответствующая пику затухания, зависит от стрелы провеса (через температуру окружающего воздуха). Поэтому, подходить к возможности использования области АЧХ, вроде бы приемлемой по затуханию (определенному по результатам расчета при какой либо одной температуре), надо с осторожностью.

- Тракт на коротких линиях без ответвлений и обходов с «негладкой» АЧХ, обусловленной отраженными волнами. В этом случае для определения соотношения сигнал/помеха, затухание тракта определяется по среднему значению между максимумом и минимумом (но не по максимальному значению). Обоснованием этому является следующее соображение: на разборчивость речи и на число ошибок на бит влияет интегральное соотношение С/Ш. В то же время, частотная зависимость помех обычно «гладкая» и соотношение сигнал/шум изменяется между максимальным и минимальным значениями в такт изменению АЧХ. В расчете же должно быть определено «интегральное» (то есть, в данном случае, близкое к среднему) соотношение сигнал/помеха.
- Тракт по линиям с ответвлениями. Во-первых, затухание надо рассчитывать для трех режимов нагрузки на конце ответвления – ХХ, КЗ, и нагрузка на входное сопротивление ПС ответвления (для двухконцевых каналов РЗ режим КЗ рассматривать не надо) и брать в расчет наихудший режим. Во-вторых, затухание следует определять по среднему значению «волнообразной» от отраженных волн кривой АЧХ.
- Тракт по линиям с обходами. Затухание следует определять по среднему значению «волнообразной» от отраженных волн кривой АЧХ.

2. Программа WinNoise

2.1. Некоторые общие рекомендации по заданию исходных данных для элементов, составляющих ВЧ тракт

2.1.1 Исходные данные по конечным условиям

В программе имеется два варианта задания конечных условий ВЧ тракта, для которого производится расчет помех.

- Нагрузка линий, которыми начинается и кончается ВЧ тракт, осуществляется резисторами с заданными значениями сопротивления.

Используется, как правило, при проведении расчетов по тракту с простой схемой для определения характера частотной зависимости уровня помех на «чистой» линии при разных схемах присоединения к ней. Обычно это предварительный расчет при проектировании для выбора схемы присоединения.

При этом все фазы (и тросы, если имеются проводящие тросы для организации по ним каналов) линии нагружают на примерно согласованные сопротивления и расчет производится для разных схем присоединения к линии.

Из результатов этих расчетов получают представление о характере частотной зависимости параметров помех при разных схемах присоединения, которая не «замутнена» устройствами обработки и присоединения.

- Нагрузка линий, которыми начинается и кончается ВЧ тракт, осуществляется через Фильтры Присоединения (ФП) с их реальной схемой.

Используется, как правило, при расчетах «готового» тракта, с реальными схемами присоединения и реально установленными ФП и ВЧ заградителями. Рекомендуется для получения окончательных характеристик ВЧ помех в трактах с выбранной схемой подключения при проектировании (после предварительных расчетов «чистой» линии и выбора схемы присоединения), для нужд эксплуатации данного канала и т.д.

2.1.2 Исходные данные по линиям

- Задание стрелы провеса фаз и тросов производится по разному, в зависимости от цели расчета:
 - при проведении расчетов для проектирования, стрелу провеса надо задавать максимально возможной (для максимальной температуры окружающего воздуха). Изменяя в расчетах стрелу провеса можно анализировать влияние окружающей среды на параметры ВЧ помех;
 - при проведении расчетов для сопоставления с результатами измерений, стрелу провеса надо задавать для той температуры окружающего воздуха, которая была при проведении измерений.
- Учет влияния неоднородности типа влияния опоры должен производиться при определении параметров помех для:
 - ВЛ напряжением 500 кВ и выше с проводящими грозозащитными тросами;
 - двухцепных ВЛ 220 кВ и выше с вертикальным расположением проводов.

Как правило, при учете данного типа неоднородности, число рассматриваемых пролетов принимается равным единице. Большое число пролетов со случайными длинами, распределенными по нормальному закону, задается при уточняющих расчетах. При этом число случайных длин пролетов не рекомендуется принимать более 50.

Матрица влияния изменения собственных и взаимных емкостей проводов ВЛ вблизи опоры может быть определена с помощью специальной программы «Tower».

2.1.3 Исходные данные по ВЧЗ

Представление ВЧЗ, включенных в ВЧ тракт, может быть рекомендовано аналогично тому, как это описано для программы WinTrakt.

2.1.4 Исходные данные по ФП

Представление ФП, включенных в ВЧ тракт, может быть рекомендовано аналогично тому, как это описано для программы WinTrakt.

2.1.5 Исходные данные по входному сопротивлению ПС

Представление входного сопротивления ПС может быть рекомендовано аналогично тому, как это описано для программы WinTrakt.

2.2. Задание условий расчета

Имеется два отличия в задании условий расчета по программе WinNoise по сравнению с заданием их по программе WinTrakt.

2.2.1 В программе WinNoise задаются только частоты, для которых должен быть произведен расчет

Схема присоединения, для которой будет проведен расчет, не задается. Уровни помех рассчитываются сразу для всех схем присоединения провод – земля и для всех комбинаций схем провод – провод и два провода земля. Выбор схем присоединения, для которых оператор хочет просмотреть результаты расчета частотных зависимостей уровней помех производится при просмотре результатов расчетов.

2.2.2 В программе WinNoise помимо задания частот, задаются также иные величины

Кроме задания частот в программе WinNoise после нажатия кнопки «параметры расчета», расположенной на окне «расчет уровня помех», имеется возможность задания следующих величин, влияющих на результат расчета:

- введение разных значений функции генерации помех на разных участках ВЛ (Изменение генерации);
- введение произвольных значений векторов относительных напряжений фаз линии (Напряжения);
- введение условий, определяющих значения функции генерации помех (Методика расчета).

В большинстве случаев рекомендуется производить расчет по умолчанию (без специальной установки параметров расчета). В этом случае расчет производится при:

- одинаковом значении функции генерации помех на всех участках ВЛ;
- векторах относительного напряжения на фазах А, В и С линии с модулями, равными единице, и фазными углами, равными 0, 240, 120 град;
- методике определения функции генерации помех, принятой в РФ.

В качестве примеров, когда может понадобиться специальная установка параметров расчета, можно указать:

- расчет помех на ВЛ, трасса которой проходит на разных высотах над уровнем моря (в параметрах «изменение генерации» задаются разные значения функции генерации помех для участков ВЛ, проходящих на разных уровнях);
- расчет помех на ВЛ, один из участков которой проходит по местности с повышенным загрязнением воздуха (в параметрах «изменение генерации» на загрязненном участке задается повышенное значение функции генерации помех);
- расчет помех с вероятностью возникновения 50 % для линии, провода которой еще не прошли процесс старения (в параметрах «методика расчета» устанавливается базисная генерация на 6 дБ выше указанной).

2.3 Задание схемы тракта при расчете помех на коротких линиях

Уровень и другие параметры помех от короны, определяемые на фазах ВЛ на ее конце обуславливаются генерацией помех не только на самой рассматриваемой линии, но и на других линиях того же класса напряжения, имеющих гальваническое соединение с рассматриваемой ВЛ через шины ПС.

На длинных линиях доля в суммарных помехах, обусловленная генерацией помех на смежных линиях, мала, и ею вполне можно пренебречь. На коротких линиях (20 км и менее) доля в суммарных помехах, обусловленная генерацией помех на смежных линиях достаточно велика, и ее надо учитывать.

Правда, для коротких линий точное определение уровня помех для расчета помехозащищенности ВЧ канала связи не столь актуальна, однако, для определения причин повышенного уровня помех на короткой линии может оказаться полезным.

Одним из способов такого учета является задание схемы ВЧ тракта при расчетах так, как это показано в однолинейном изображении на рис. 2.3.1.

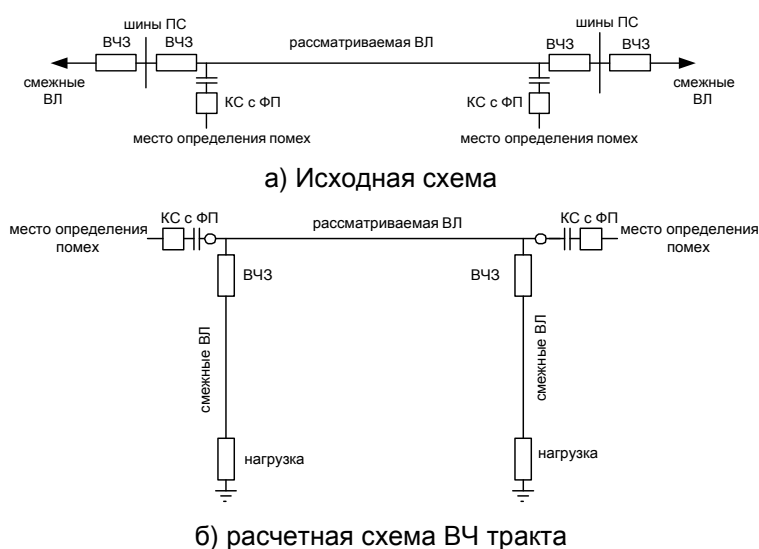


Рис. 2.3.1

В расчетной схеме ВЧ тракта влияние на параметры помех от короны смежных с расчетной линий приближенно описывается ответвлениями, включенными на обоих концах ВЛ и отделенными от расчетной линии ВЧ заградителями. Длину ВЛ каждого ответвления можно принять равной сумме длин смежных ВЛ, отходящих от шин данной ПС.

Пример такого задания и расчетов показан в файле «помехи в короткой линии».

ВНИМАНИЕ! Дополнительную техническую поддержку Вы можете получить по электронной почте у разработчика:

skarin@vniie.ru

yuri.shka@yandex.ru

Шкарин Юрий Павлович