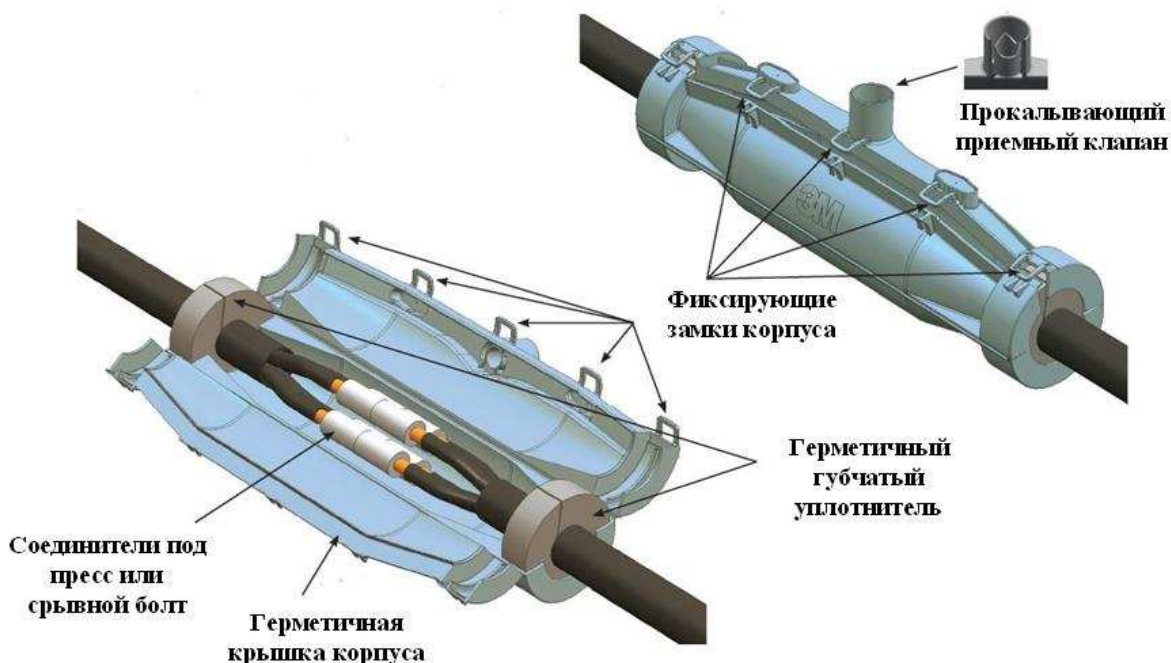


Заливные муфты серии 3М™ Серия Scotchcast™ 91-NBA на кабель с пластмассовой изоляцией



Заливные соединительные муфты серии 3М™ Scotchcas™ 91-NBA используются в низковольтных электрических сетях на кабелях со сплошной изоляцией, а также могут быть установлены на контрольных кабелях. При условии применения дополнительных материалов муфты позволяют сращивать бронированные кабели. Муфты серии 3М™ Scotchcast™ 91-NBA органично заменяют муфты предыдущей линейки 3М™ Scotchcas™ 91-A, обладая при этом рядом новых преимуществ.

Преимущества:

- Одноэлементный герметичный корпус заливной муфты 3М™ Scotchcas™ 91-NBA в отличие от двухэлементного корпуса предыдущей модели
- В отличие от корпуса предыдущей модели отсутствует необходимость отпиливания концов корпуса под требуемый диаметр кабеля благодаря наличию универсального герметичного губчатого уплотнителя
- Наличие приемного клапана в корпусе муфты и ответного заливного клапана в пакете позволяет избежать утечки компаунда при его заливке
- Применяемый с муфтой электротехнический полиуретановый компаунд 3М™ Scotchcas™ 470 является гидрофобным и не растворяется в воде, что позволяет длительно эксплуатировать муфту в погруженном состоянии, в частности, для питания оборудования погружных насосов
- Отсутствие выделения вредных веществ при смешивании двухкомпонентного компаунда
- Отсутствие контакта с компаундом во время смешивания и заливки благодаря системе СМР (закрытая система смешивания и заливки)
- Остатки компаунда в пакете для смешивания после использования можно утилизировать, как бытовые отходы
- Высокая допустимая нагрузка на растяжение и высокая стойкость к динамическим и ударным нагрузкам готового соединения

- Прозрачный корпус муфты, позволяющий контролировать заливку компаунда
- Прозрачный пакет для смешивания, облегчающий визуальный контроль за процессом смешивания
- Муфта имеет разрешение Ростехнадзора на использование в горнодобывающей промышленности

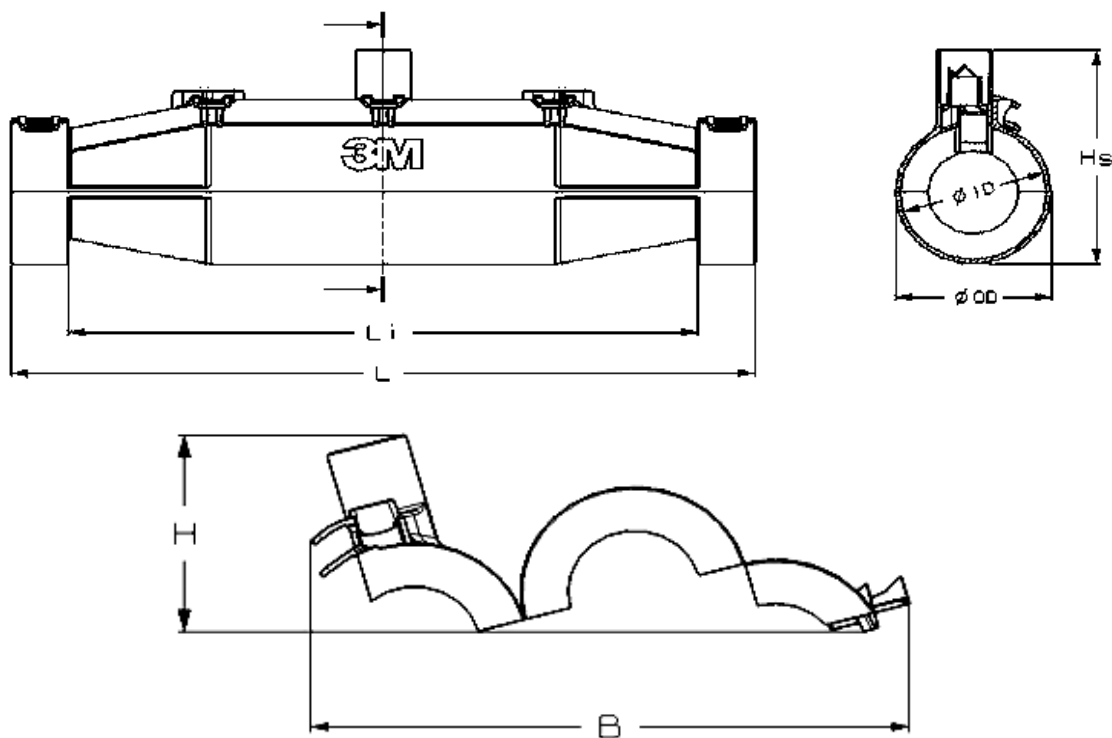
Комплекты муфт для соединения кабелей.

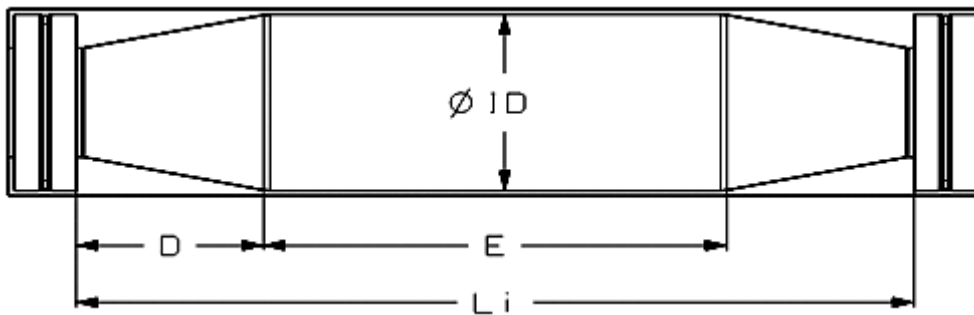
Параметры изделий

№	Наименование изделия новой серии	Наименование изделия предыдущей серии	Диаметр оболочки кабеля, мм		Сечение жил, мм ²	Длина муфты, мм
			мин	макс		
1	91-NBA 0	82-A1	10	16	4 x 1,5 - 4 x 4 5 x 1,5 - 5 x 2,5	148
2	91-NBA 1	91-A11	10	22	4 x 1,5 - 4 x 10 5 x 1,5 - 5 x 6	178
3	91-NBA 2	91-A1,5	12	25	4 x 6 - 4 x 16 5 x 2,5 - 5 x 10	230
4	91-NBA 3	91-A12	13	32	4 x 16 - 4 x 25 5 x 6 - 5 x 16	270
5	91-NBA 4	91-A13	18	36	4 x 25 - 4 x 50 5 x 16 - 5 x 35	319
6	91-NBA 5	91-A14	19	45	4 x 50 - 4 x 95 5 x 25 - 5 x 50	369
7	91-NBA 6	91-A15	27	54	4 x 70 - 4 x 120	479
8	91-NBA 7	91-A16	29	64	4 x 120 - 4 x 240	643

Таблица размеров муфт серии 3M™ Scotchcast™ 91-NBA

№	Наименование изделия	Размеры корпуса заливной формы, мм								Объем корпуса, мл	Ожидаемый объем кабеля, мл	Ожидаемый объем компаунда, мл
		Li	L	ØID	Hs	H	B	D	E			
1	91-NBA 0	114	148	32	65	45	102	32	50	87	0	87
2	91-NBA 1	144	178	36	69	48	115	40	64	132	0	132
3	91-NBA 2	192	230	38	71	48	120	48	96	203	19	184
4	91-NBA 3	222	270	55	85	56	148	55	112	396	27	369
5	91-NBA 4	270	319	63	100	64	180	61	148	753	77	676
6	91-NBA 5	324	369	76	115	70	211	72	180	1307	101	1206
7	91-NBA 6	433	479	101	144	83	272	104	225	2969	224	2745
8	91-NBA 7	556	643	130	177	100	349	126	304	6248	224	6024



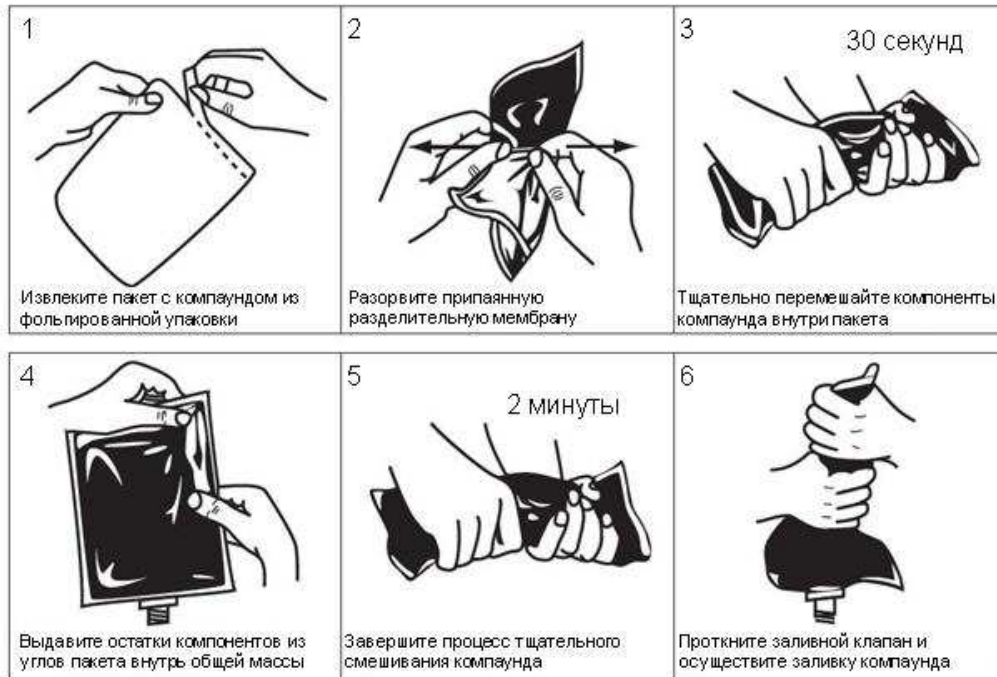


В состав комплекта муфты входит двухкомпонентный полиуретановый компаунд Scotchcast™ 470 с прокалывающимся заливным клапаном. Ниже приведены его основные характеристики:

Материал компаунда	Полиуретан
Тип компаунда	Двухкомпонентный
Плотность (г/см ³)	1,16
Вязкость при 23 ⁰ С (Па·с)	0,9
Твердость по Шору (D)	59
Удлинение на разрыв (%)	90
Время отверждения до гелеобразного состояния при 23 ⁰ С (мин)	20
Диэлектрическая прочность (кВ/мм)	20
Температура экзотермической реакции при 40 ⁰ С (°С)	90
Срок хранения (мес)	24



Технология смешивания и заливки компаунда



Данный компаунд может поставляться отдельно от комплектов муфт в упаковках 230 граммов (200 мл, модель Scotchcast™ 470B) и 426 граммов (370 мл, модель Scotchcast™ 470C). В этом случае в пакет с компаундом вкладывается специальный прокалывающий зубчик, совместимый с заливным клапаном.

Состав комплекта муфты серии 3M Scotchcast™ 91-NBA:

- прозрачный корпус заливной формы
- двухкомпонентный полиуретановый компаунд Scotchcast® в индивидуальной упаковке
- универсальный герметичный губчатый уплотнитель
- абразивная лента для зачистки оболочки кабеля
- инструкция по монтажу

В состав комплекта не входят соединители.