

Муфта тупиковая оптического кабеля МТОК-К6/108

ГК-У455.03.000 Д

Муфта тупиковая оптического кабеля МТОК типоразмера **К6/108** (далее муфта) предназначена для использования в качестве соединительной, разветвительной и транзитной (с разрезанием только некоторых оптических модулей для ответвления ОВ) муфты для монтажа оптических кабелей связи (ОК), прокладываемых (подвешиваемых) на открытом воздухе, в кабельной канализации, в коллекторах и тоннелях, внутри помещений.

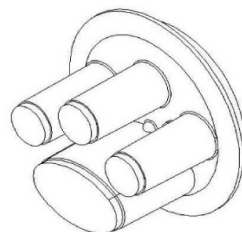
Муфту рекомендуется применять для монтажа следующих типов ОК:

- подвесных самонесущих, с силовыми элементами из арамидных нитей;
- с броней из повива стальных оцинкованных проволок или повива стеклопластиковых прутков ;
- с броней в виде стальной гофрированной ленты;
- с полиэтиленовой/алюмополиэтиленовой оболочкой.

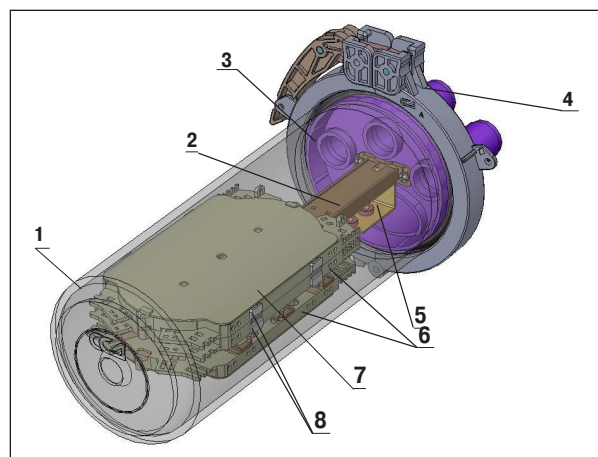
Оголовник муфты имеет три цилиндрических патрубка и один овальный ввод (патрубок). Концы всех патрубков в состоянии поставки заглушены.

Диаметры кабелей, ввод которых обеспечивается муфтой:

- цилиндрические патрубки: $3 \times \varnothing(6 \div 22)$ мм;
- овальный ввод: $2 \times \varnothing(6 \div 25)$ или транзитный ввод ОК (с разрезанием только части ОМ).



Общий вид муфты МТОК-К6/108-3КТ3645-К в сборе.



- 1 – кожух;
- 2 – кронштейн пластмассовый;
- 3 – оголовник;
- 4 – хомут пластмассовый;
- 5 – кронштейн (металлический) для крепления ЦСЭ ОК, вводимых в овальный патрубок;
- 6 – кассета КТ-3645 (3 шт.*);
- 7 – крышка кассеты КТ-3645;
- 8 – петля (для крепления кассет друг к другу)

* Базовый комплект поставки муфты содержит одну кассету.

Количество размещаемых в муфте сростков ОВ, защищенных КДЗС, определяется количеством устанавливаемых в ней кассет (максимально в муфте может быть установлено 3 кассеты КТ-3645, при этом транзитный ввод ОК в муфту не обеспечивается).

Количество кассет КТ-3645, установленных в муфте (шт.)	1	2	3
Максимальное количество размещаемых в муфте сростков ОВ, защищенных КДЗС	36	72	108

Примечание – При необходимости вместо кассет КТ-3645 в муфте могут быть установлены кассеты типа КМ (до 2 шт.; крепятся с противоположных сторон пластмассового кронштейна; при этом транзитный ввод ОК в муфту не обеспечивается).

Дополнительные материалы и изделия, применяемые при монтаже муфты:

- комплект кассеты КТ-3645 с крышкой;
- комплект № 3 для ввода ОК;
- комплект № 4 для ввода ОК;
- комплект № 6 для ввода ОК;
- комплект № 9 для ввода ОК;
- комплект № 11 для ввода ОК;
- соединитель Scotchlok 4460-D;
- комплект деталей для защиты мест сварки КДЗС-4525;
- провода электрического соединения (перемычки), исполнение которых определяется соединяемыми конструктивными элементами ОК и схемой выполнения соединения.

Монтаж муфты МТОК-К6/108

Ввод ОК в овальный или цилиндрический патрубок муфты производят с применением комплекта для ввода ОК. Номер применяемого комплекта зависит от конструкции монтируемого ОК и конструкции патрубка муфты.

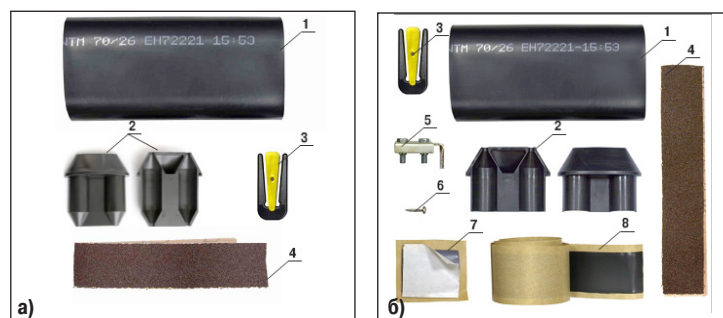
Электрические соединения металлических конструктивных элементов ОК выполняются внутри муфты.

А Ввод ОК в цилиндрический патрубок

1 Ввод в овальный патрубок муфты двух ОК или ввод в него транзитной петли ОК производить с применением одного из следующих комплектов ввода ОК (комплекты поставляются по отдельному заказу):

- № 6 (а) для ввода ОК с броней в виде стальной гофрированной ленты, не имеющего внутренней оболочки; ОК с полиэтиленовой или алюмополиэтиленовой оболочкой;
- № 9 (б) для ввода ОК с повивом арамидных нитей; с броней из повива стальных оцинкованных проволок или повива стеклопластиковых прутков; ОК с броней в виде стальной гофрированной ленты, имеющего внутреннюю оболочку.

Примечание - Ввод в овальный патрубок ОК $\varnothing 6-19$ мм производить с использованием наконечника из состава комплектов, ОК $\varnothing 20-25$ мм – без наконечника.



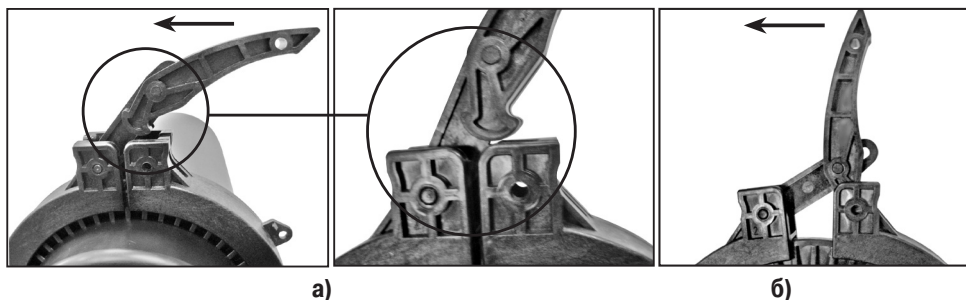
1 – ТУТ 75/22; 2 – наконечник из двух половин; 3 – зажим разветвительный малый; 4 – шкурка шлифовальная; 5 – узел крепления в сборе; 6* – винт-саморез; 7 – лента 2900R; 8 – лента VM

* При монтаже муфта МТОК-К6 не используется.

2 Очистить концы ОК от загрязнений на длине 3 м. Подготовить рабочее место для монтажа с применением кронштейна для монтажа муфты типа МТОК и струбцин монтажных для кабелей, используемых соответственно для крепления оголовника муфты и ОК.

3 Выведа конец ручки хомута из фиксации (а), поднять ее и, действуя ручкой как рычагом, раздвинуть половины хомута (б).

Снять хомут с муфты (стыка хомута и кожуха). Снять кожух с оголовника.



4 Обрезать заглушенный конец патрубка. Снять фаску по наружной поверхности конца патрубка на угол 30°.

При транзитном вводе ОК надвинуть отрезок ТУТ 75/22 после формирования транзитных петель ОМ. При вводе двух ОК надвинуть на оба кабеля отрезок ТУТ 75/22.

5 Выполнить разделку ОК в соответствии с приведенными схемами А и Б.

Разделку ОМ (разрезаемых) производить после: ввода ОК в муфту; монтажа на ОК соединителя Scotchlok 4460-D; выполнения продольной герметизации ОК. Промаркировать ОМ (на расстоянии около 100 мм от среза наружной оболочки ОК).

Примечание – Если в муфту вводится более двух ОК, подключить наконечники кабельные перемычек к кронштейнам узлов ввода ОК и к закрепленной на пластмассовом кронштейне муфты клеммной пластине (рисунок 11 раздела Б).

Схема А разделки при транзитном вводе:

- ОК с полиэтиленовой или алюмополиэтиленовой оболочкой;
- ОК со стальной гофрированной лентой без внутренней оболочки

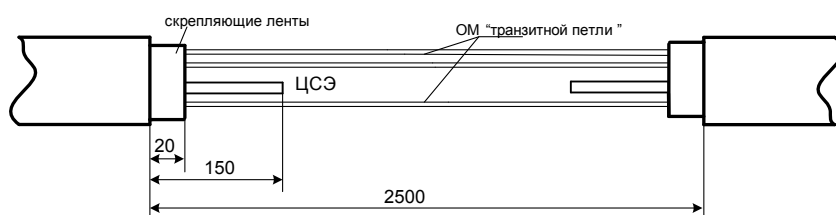
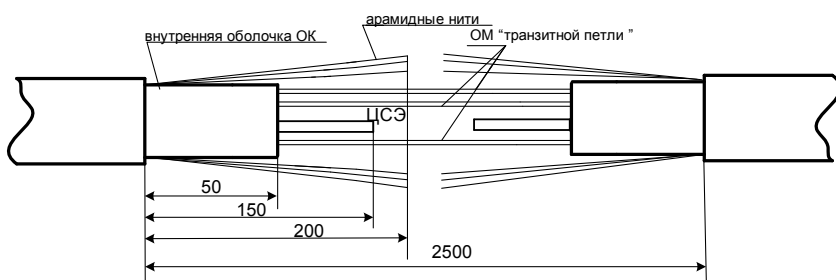


Схема Б разделки при транзитном вводе:

- ОК со стальной гофрированной лентой и внутренней оболочкой;
- подвесного самонесущего с силовыми элементами из арамидных нитей



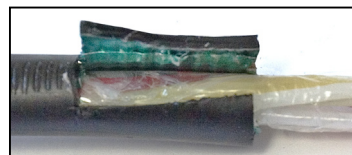
Примечания:

1 Схема разделки ОК с броней из повива стальных проволок или стеклопластиковых прутков в соответствии с инструкцией по вводу ОК в оголовники муфт МТОК с использованием комплекта № 9 (ТО-У153.18.000 Д).

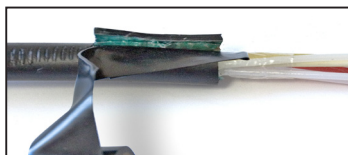
2 При большом объеме арамидных нитей в составе ОК равномерно (через одну) обрезать 50 % прядей арамидных нитей.

3 При монтаже подвесного ОК с вынесенным силовым элементом (ОК сечением в виде "8") несущий элемент отделить от ОК на длине, необходимой для выполнения работ по монтажу муфты, с последующим креплением запаса длины ОК и креплением вынесенного силового элемента натяжным зажимом.

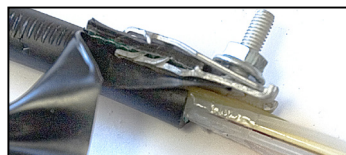
6 Монтаж ОК с алюмополиэтиленовой оболочкой и ОК со стальной гофрированной лентой, не имеющего внутренней оболочки



6.1 Сделать на полиэтиленовой оболочке совместно со стальной гофрированной (алюминиевой) лентой продольный разрез на длине 25 мм от ее торца, а затем – круговой на 1/2 длины окружности. Отогнуть участок оболочки вместе с лентой. Обезжирить и зачистить внутреннюю поверхность ленты под этим участком оболочки ОК.



6.2 Подложить под отогнутый совместно с лентой участок оболочки ОК конец изоляционной ленты ПВХ (далее лента ПВХ), сложенной в два слоя.



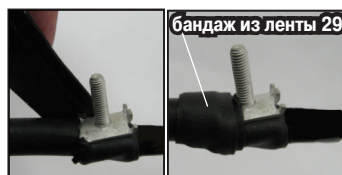
6.3 Установить нижнюю часть соединителя Scotchlok 4460-D (далее – соединитель) под отогнутый участок оболочки, поверх ленты ПВХ. Установить верхнюю часть соединителя на шпильку основания и обе части стянуть одной гайкой.



6.4 Закрепить на ОК соединитель бандажом из 2-3 слоев ленты ПВХ с 50 % перекрытием.

7 Монтаж ОК со стальной гофрированной лентой, имеющего внутреннюю оболочку

7.1 Сделать разрез наружной оболочки совместно со стальной лентой на длине 25 мм со стороны, противоположной месту установки соединителя Scotchlok 4460-D.



7.2 Обезжирить и зачистить внутреннюю и наружную оболочки ОК на длине 30 мм от торца наружной оболочки. Наложить один виток ленты 2900R (мастики МГ 14-16) шириной 20 мм на внутреннюю оболочку ОК у обреза наружной оболочки.

7.3 Ввести нижнюю часть соединителя Scotchlok 4460-D между внутренней оболочкой с наложенной на нее лентой 2900R и наружной оболочкой, под стальную гофрированную ленту.

7.4 Наложить мастику 2900R на участок «соединитель Scotchlok 4460-D – наружная оболочка».

7.5 Установить на нижнюю часть соединителя Scotchlok 4460-D верхнюю часть соединителя и скрепить обе части гайкой. Наложить на соединитель и на прилегающие к нему участки ОК бандаж из двух-трех слоев ленты ПВХ на длине около 10 мм.

8 При монтаже ОК в соответствии с 6 и 7 раздела Б установить наконечники перемычек (проводов электрического соединения) на шпильки соединителей, смонтированных на ОК, и закрепить их вторыми гайками.

9 Произвести транзитный ввод ОК (или ввод двух ОК) в овальный патрубок в соответствии с вкладываемой в упаковку комплекта инструкцией ТО-У153.13.000 Д по монтажу комплекта № 6 или в соответствии с инструкцией ТО-У153.18.000 Д по монтажу комплекта № 9.

Примечание – При вводе в овальный патрубок расположить выходящие из патрубков ОК:

– с алюминиевой оболочкой и ОК со стальной гофрированной лентой, чтобы шпильки установленных соединителей на оболочках ОК располагались у основания оголовника (до упора в него);

– в полиэтиленовой оболочке, чтобы край патрубка совмещался с обрезом оболочки.

10 Закрепить ЦСЭ ОК или транзитной петли ОК между скобой и пластиной на металлическом кронштейне для крепления ЦСЭ. Концы ЦСЭ обрезать на расстоянии около 10 мм от места зажима.

Примечание - Если ЦСЭ представляет собой стальной трос в полимерном покрытии, выполнить электрическое соединение этого ЦСЭ с броней ОК с помощью перемычки, подключив наконечники перемычки к шпильке металлического кронштейна для крепления ЦСЭ и:

– к шпильке соединителя Scotchlok 4460-D, установленного на кабеле;

– к болту узла крепления силовых элементов ОК (из состава комплекта № 9).

11 При транзитном вводе ОК в муфту “транзитные” петли ОК уложить на пластмассовый кронштейн и закрепить их стяжками (кроме ОК, подлежащих дальнейшему монтажу). Разрезать петли ОК, подлежащие дальнейшему монтажу, посередине.

12 При монтаже ОК в соответствии с 6 и 7 раздела А электрически соединить перемычкой два соединителя Scotchlok 4460-D, смонтированных на ОК, ориентируя полупетлю изгиба провода перемычки в сторону от оголовника.

13 Монтаж ОК и ОБ

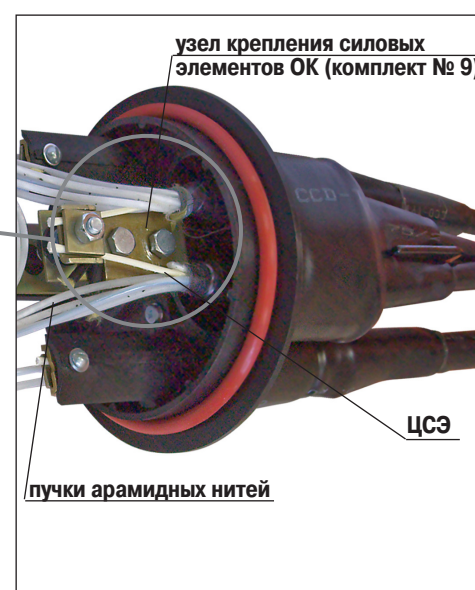
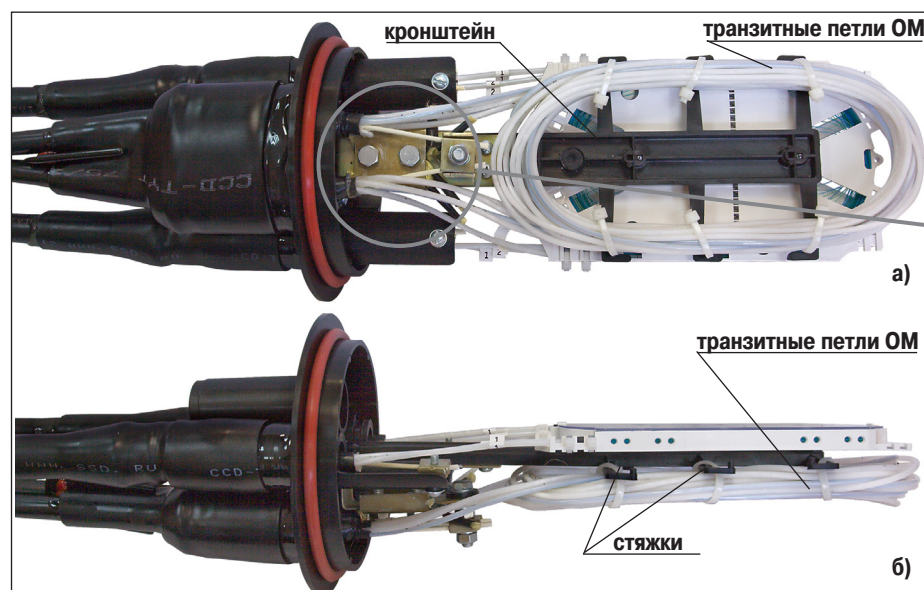
13.1 Выполнить монтаж ОК и ОБ на кассете в соответствии с инструкцией по монтажу кассеты.

Примечание - Рекомендуется перед работой с ОК выровнять их, осторожно прогреть теплым воздухом промышленного электрофена.

13.2 Установить на кассету/кассеты крышку.

При установке на пластмассовом кронштейне (со стороны ввода ОК в цилиндрические патрубки) двух кассет, скрепить кассеты друг с другом петлями.

14 На рисунках а и б показана выкладка и фиксация транзитной петли ОК стяжками на кронштейне в муфте (ввод ОК с арамидными нитями в овальный патрубок выполнен с применением комплекта № 9).



15 При необходимости в овальный патрубок муфты может быть осуществлен ввод до 4 ОК диаметром 6-10 мм с использованием комплекта № 11.

Б Ввод ОК в цилиндрический патрубок

1 Ввод в цилиндрический патрубок производить с применением комплекта для ввода ОК:

- № 3 для ввода ОК без бронепокровов (с полиэтиленовой/алюмополиэтиленовой оболочкой), подвесных самонесущих ОК с силовыми элементами из арамидных нитей с наружным диаметром от 6 до 14 мм (диаметром по внутренней оболочке до 14 мм);
- № 4 для ввода ОК с броней из одного повива стальных оцинкованных проволок, ОК с броней из стеклопластиковых прутков, ОК с броней из стальной гофрированной ленты, подвесных самонесущих ОК с силовыми элементами из арамидных нитей – с наружным диаметром ОК от 6 до 22 мм (по внутренней оболочке диаметр ОК до 12,5 мм).

2 Разобрать узел ввода ОК на составные детали.

3 Обрезать конец патрубка, в который производится ввод ОК, и осуществить ввод в соответствии с инструкцией по монтажу комплекта № 3 (ГК-У409.00.000 Д) или № 4 (ТО-У153.28.000 Д), вкладываемой в упаковку комплекта.

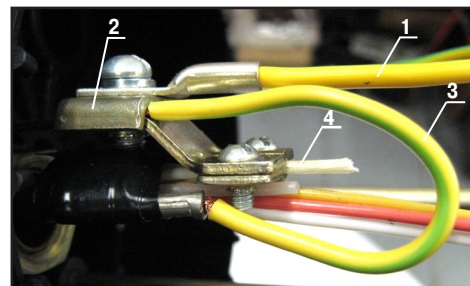
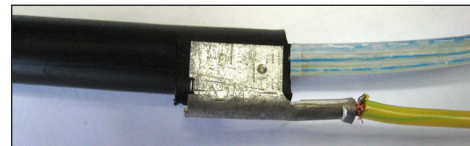
Примечание - При наличии в конструкции ОК алюмополиэтиленовой внутренней оболочки (монтаж ОК с применением комплекта № 4):

1 Сделать на полиэтиленовой оболочке совместно с алюминиевой лентой под ней продольный разрез на длине 25 мм от торца оболочки, а затем – круговой на 1/2 длины окружности. Отогнуть вместе с лентой участок разреза оболочки. Обезжирить и зачистить внутреннюю поверхность ленты под этим участком оболочки ОК.

2 Подключить к алюмополиэтиленовой оболочке зажим зубчатый провода электрического соединения (перемычки) длиной 150 мм:

- установить зажим перемычки на отогнутый участок оболочки ОК;
- обжать зажим на отогнутом участке оболочки ОК с помощью плоскогубцев;
- наложить на зажим и ОК бандаж из 2-3 слоев ленты изоляционной ПВХ.

3 Подключить перемычку, соединенную с алюмополиэтиленовой оболочкой, к кронштейну кабельного ввода.



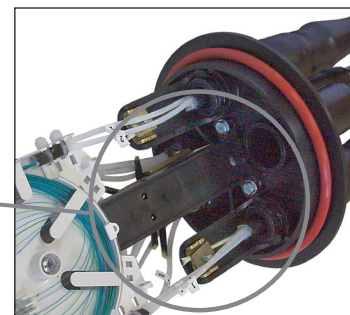
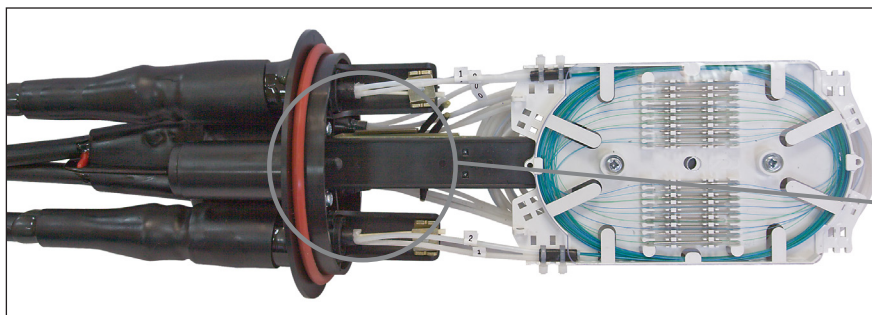
1 – перемычка электрического соединения вводимых ОК; 2 – скоба; 3 – перемычка электрического соединения алюмополиэтиленовой оболочки с броней ОК; 4 – ЦСЭ

4 Электрически соединить штуцеры узлов вводов ОК (комплект № 4) внутри муфты путем подключения к кронштейнам узлов ввода ОК перемычки, оснащенной по концам наконечниками кабельными. Перемычку устанавливать, ориентируя полупетлю изгиба ее провода в сторону от оголовника.

5 Произвести операции в соответствии с **13** раздела **А**.

6 Выполнить герметизацию ОК с патрубками оголовника в соответствии с «Правилами применения термоусаживаемых материалов (ТУТ, ТУМ)».

7 На рисунке показана смонтированная муфта, в цилиндрические патрубки которой введены два ОК с арамидными нитями с применением комплектов № 3.

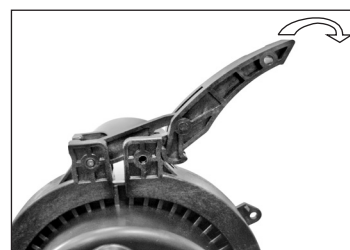


В Герметизация стыка кожуха с оголовником муфты

1 Получить подтверждение измерителя о соответствии значений вносимых потерь всех сварных соединений ОВ установленным нормам. Прикрепить лентой ПВХ к кронштейну муфты пакет с силикагелем (перед креплением пакет следует разгерметизировать).

2 Надвинуть на оголовник кожух муфты.

3 Установить поверх стыка оголовника и кожуха муфты хомут пластмассовый стяжной, стянуть его, используя ручку хомута в качестве рычага, после чего ручку зафиксировать.



СВЯЗЬСТРОЙДЕТАЛЬ