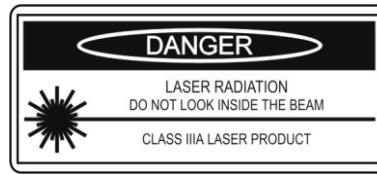


МАЛОГАБАРИТНЫЕ ИСТОЧНИКИ ОПТИЧЕСКИХ СИГНАЛОВ

Модели

FOD 2107,2108,2110,2112,2113,2114,2115

Техническое описание и инструкция по эксплуатации



1. НАЗНАЧЕНИЕ

1.1. Малогабаритные источники оптических сигналов мод. FOD-2107, 2108, 2110, 2112, 2113, 2114, 2115 (источник) предназначены для использования при измерениях параметров компонентов волоконно-оптических систем.

При измерениях затухания оптического кабеля источник можно использовать совместно с измерителями уровня оптической мощности мод. FOD-1202, 1204.

1.2. Рабочие условия эксплуатации:

температура окружающей среды от 10 до 35°C;

относительная влажность воздуха до 80 % при температуре 25°C.

2. ТЕХНИЧЕСКИЕ ХАРАКТЕРИСТИКИ

2.1. Рабочая длина волны и тип волокна приведены в таблице (нм):

Модель	635±10	850±20	1300±20	1310±20	1550±20
FOD-2107					SM
FOD-2108				SM	
FOD-2110		MM			
FOD-2112				SM	SM
FOD-2113		MM		SM	SM
FOD-2114	SM			SM	SM
FOD-2115		MM	MM		

SM - одномодовое волокно, в качестве излучателя используется лазерный диод;

MM - многомодовое волокно, в качестве излучателя используется лазерный диод для FOD-2110 и светоизлучающий диод для FOD-2113 и FOD-2115.

2.2. Уровень средней мощности оптического излучения в непрерывном режиме на выходе источника, дБм:

Модель	тип.	мин.
FOD-2107	-3	-5
FOD-2108	-3	-5
FOD-2110	-3	-5
FOD-2112	-3	-5
FOD-2113	-3	-5 и -20 на 850нм
FOD-2114	-3	-5
FOD-2115	-3	-20

2.3. Относительная нестабильность средней мощности оптического излучения за 30 мин работы после 20 мин прогрева:

FOD-2107, 2108, 2110, 2112, 2113, 2114 - не более ±1 % (0,05 дБ);

FOD-2115 - не более 0,25% (0,01дБ).

2.4. Режимы работы источника

Модель	CW	270Гц	1/2Гц	1/2кГц
FOD2107	+	+		
FOD2108	+	+		
FOD2110	+	+		
FOD2112	+			+
FOD2113	+			+
FOD2114	+		+	+
FOD2115	+			

CW - непрерывное излучение;

270Гц - меандр частотой 270 ± 10 Гц;

1/2Гц - меандр частотой 1 Гц и 2 Гц;

1/2 кГц - меандр частотой 1 кГц и 2 кГц, переключаемые.

2.5. Источник работает от встроенного NiMH аккумулятора или от блока питания, включенного в сеть с напряжением 100-240 В и частотой 50/60 Гц.

2.6. Время непрерывной работы от встроенного NiMH аккумулятора без подзарядки:

40 ч - мод.FOD-2107,2115

60 ч - мод.FOD-2108;2112,2114

50 ч - мод.FOD-2110

2.7. Мощность, потребляемая источником от внешнего источника постоянного напряжения ($6 \pm 0,2$) В, не более 1,2 Вт при выключенном приборе и не более 1,5 Вт при включенном приборе.

2.8. Масса источника не более 250 г.

2.9. Габаритные размеры источника 147x74x28мм.

2.10. На источнике по умолчанию установлены оптические адаптеры FC UCI типа FOD-5052.

По заказу потребителя возможны поставки источника с адаптерами типа:

FOD-5053 Адаптер SC UCI,

FOD-5054 Адаптер ST UCI,

FOD-5055 Адаптер универсальный UCI,

FOD-5056 Адаптер LC UCI,

3. КОМПЛЕКТ ПОСТАВКИ

Источник оптических сигналов	1 шт.
мод.FOD-2107,2108,2110,2112,2113, 2114,2115	
Защитный резиновый кожух	1 шт.
Блок питания	1 шт.
Техническое описание	1 шт.
Чехол	1 шт.
Коробка (транспортная тара)	1 шт.

4. МЕРЫ БЕЗОПАСНОСТИ

4.1. Так как лазерное излучение является потенциально опасным, избегайте смотреть прямо в выходной порт источника.

4.2. Не используйте оптические приборы типа микроскопа, увеличителя и т.д. при работе с волокном. При использовании этих приборов луч высокой интенсивности может сфокусироваться на сетчатке, что приведет к повреждению глаза.

5. ОБЩИЕ УКАЗАНИЯ ПО ВВОДУ В ЭКСПЛУАТАЦИЮ

5.1. После длительного хранения следует произвести внешний осмотр, опробование, а затем поверку согласно разделу 7.

5.2. При внешнем осмотре проверить:

- комплектность согласно разделу 3;
- отсутствие видимых механических повреждений;
- чистоту гнезд и разъемов;
- наличие заглушки на оптическом разъеме.

5.3. ВНИМАНИЕ!

1. Не используйте другие блоки питания для подзарядки источника, особенно если они работают при более высоком напряжении!

2. Аккумуляторы не могут быть подзаряжены с помощью блока питания с напряжением выше или ниже $(6 \pm 0,15) В$!

3. Напряжение выше 9 В вызывает повреждение источника!

4. Встроенные NiMH аккумуляторы достигают полной емкости лишь после трех циклов заряда-разряда.

В связи с этим, после длительного хранения реальное время работы источника до подзарядки аккумуляторов может быть меньше указанного в ТО.

5.4. Зарядка аккумулятора

При разряде аккумулятора ниже допустимого значения начинает мигать светодиод над кнопкой "ON/OFF". В этом случае подзарядите аккумулятор с помощью блока питания в течение 16 ч.

5.5. Указания по замене адаптера (рис.1)

Для замены одного адаптера на другой снимите защитный колпачок и открутите адаптер. Аккуратно накрутите новый адаптер, убедившись, что ключ адаптера попал в паз в разъеме.

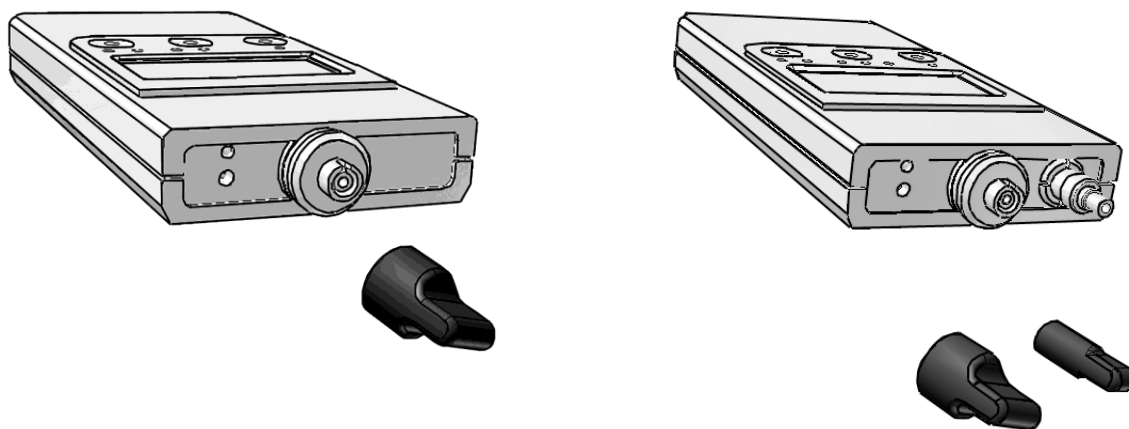


Рис.1

6. РАБОТА С ИСТОЧНИКОМ

6.1 Назначение кнопок (рис.2):

Источник включают и выключают с помощью кнопки “ON/OFF” (кнопка 1).

Длину волны излучения устанавливают с помощью кнопки 2 (или 2 и 3 для FOD-2115).

С помощью кнопки 3 переключают режимы модуляции оптического излучения (CW/270Гц/1кГц/2кГц, в зависимости от модели источника).

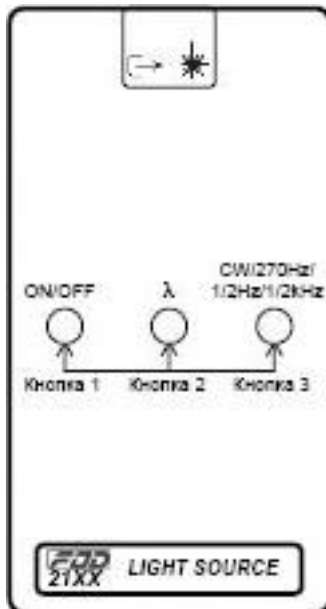


Рис.2

6.2. Для измерения параметров одномодовых компонентов используют лазерные одномодовые источники, для многомодовых компонентов и линий - светодиодные многомодовые источники.

Перед измерением затухания в волоконно-оптической линии, кабеле или компоненте подключают к выходу источника соединительный кабель, используя соответствующий адаптер. Второй конец кабеля подсоединяют ко входу измерителя мощности, настроенного на соответствующую длину волны. На измерителе нажимают кнопку REF (тем самым запоминается опорный уровень мощности и на индикаторе измерителя устанавливаются нулевые показания).

Отсоединяют кабель от измерителя и подсоединяют освободившийся конец ко входу измеряемого компонента или линии. Выход измеряемого компонента или линии соединяют со входом измерителя. По индикатору измерителя считывают значение затухания измеряемого компонента. При необходимости повторяют измерения на других длинах волн, переключив источник и измеритель.

В источниках FOD-2107,2108,2110 предусмотрено два уровня выходной мощности. Для экономии энергии батареи рекомендуется использовать основной режим с мощностью излучения около -20дБм. При измерении компонентов или линий со значительным затуханием следует перейти в режим повышенной мощности (около 0 дБм), при этом уменьшаются шумы измерителя.

7. ПОВЕРКА ИСТОЧНИКА

7.1. Поверку источника проводят в соответствии с МИ 2505-98: “ГСИ. Измерители оптической мощности, источники оптического излучения и оптические тестеры малогабаритные в волоконно-оптических системах передачи. Методика поверки”.

8. ГАРАНТИИ ИЗГОТОВИТЕЛЯ

8.1. Изготовитель гарантирует соответствие технических характеристик источника приведенным в настоящем техническом описании при соблюдении условий эксплуатации, хранения и транспортирования, указанных в настоящем техническом описании. Изготовитель имеет право проверки соблюдения указанных условий.

8.2. Гарантийный срок эксплуатации - 12 месяцев.

8.3. Гарантия не распространяется на детали подверженные естественному износу в процессе эксплуатации, такие, как оптические входы и выходы рефлектометра, адаптеры, а также на неисправности, вызванные загрязнениями, механическими воздействиями на узлы и детали рефлектометра, попаданием внутрь насекомых, жидкостей и т.п.

Претензии по качеству продукции следует направлять по адресу:

ТПК Волоконно-оптических приборов

107241, г. Москва, Щелковское ш., д.23А, офис 621

тел.(495) 690 90 88

факс (495) 690 90 85

E-mail:info@fod.ru

<http://www.fod.ru>