

Беспроводная гарнитура Plantronics Bellringer (CS60 db)

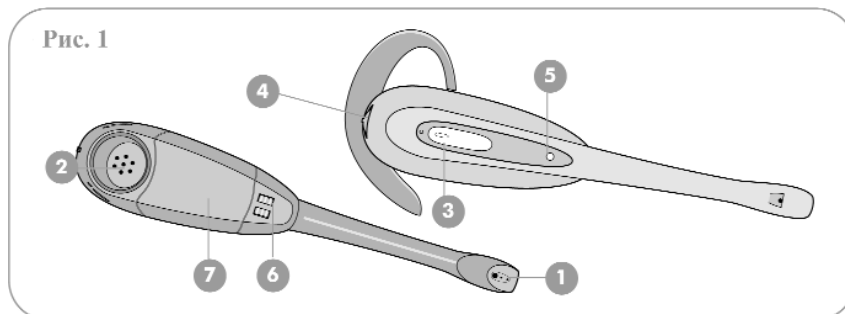
Инструкция по эксплуатации

Благодарим вас за приобретение беспроводной гарнитуры Plantronics CS60 db. Гарнитура специально разработана для программ VoIP-телефонии (Софтфонов) и подключается к любому свободному USB-порту компьютера.

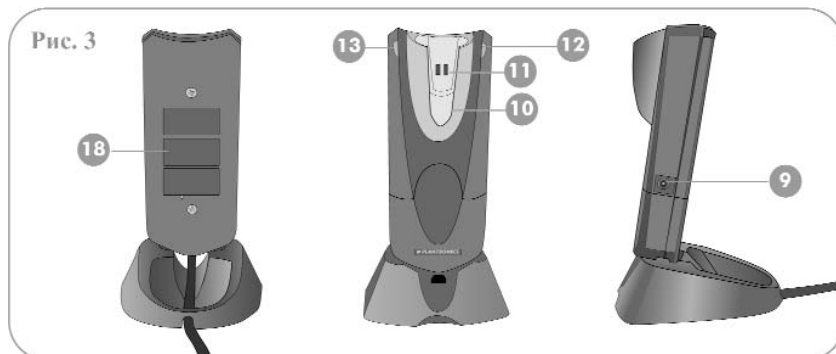
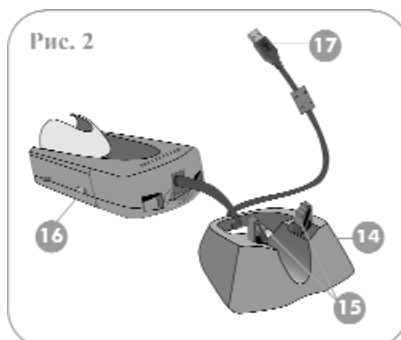
Схема гарнитуры:

1. Микрофон
2. Динамик
3. Кнопка ответа на вызов / завершения разговора
4. Многофункциональное колесико (регулировка громкости / Mute)
5. Световой индикатор состояния гарнитуры
6. Контакты для зарядки аккумулятора гарнитуры
7. Аккумуляторный отсек
8. Сетевой адаптер
9. Гнездо для подключения сетевого адаптера
10. Держатель гарнитуры
11. Контакты для зарядки аккумулятора гарнитуры
12. Индикатор состояния
13. Индикатор зарядки
14. Подставка зарядного блока
15. Удерживающие зажимы
16. Включение / выключение сигнала вызова на базовом блоке
17. USB-разъем
18. Базовый блок

Гарнитура



Базовый блок



Комплект поставки:

- Гарнитура
- Аккумулятор
- Базовый блок
- Сетевой адаптер
- Диск с программным обеспечением PerSonoCall
- 3 ушных крючка разных размеров
- Классическое оголовье
- Оголовье UniBand
- Инструкция на русском языке



Подготовка к работе

Для того чтобы начать использовать гарнитуру CS65db необходимо выполнить 4 шага:

1. Установить базовый блок
2. Установить программное обеспечение
3. Зарядить гарнитуру
4. Выбрать удобный для вас вариант крепления

Установка базового блока

Подключите базовый блок с помощью USB-разъема (17) к любому свободному USB-порту вашего компьютера. Если на компьютере вы используете USB hub, то базовому блоку может не хватить питания для нормальной работы и зарядки аккумулятора гарнитуры. Для того чтобы избежать этой проблемы и для того чтобы иметь возможность заряжать гарнитуру при выключенном компьютере, подключите сетевой адаптер (8) как показано на рисунке 2.1.

Установка программного обеспечения PerSonoCall

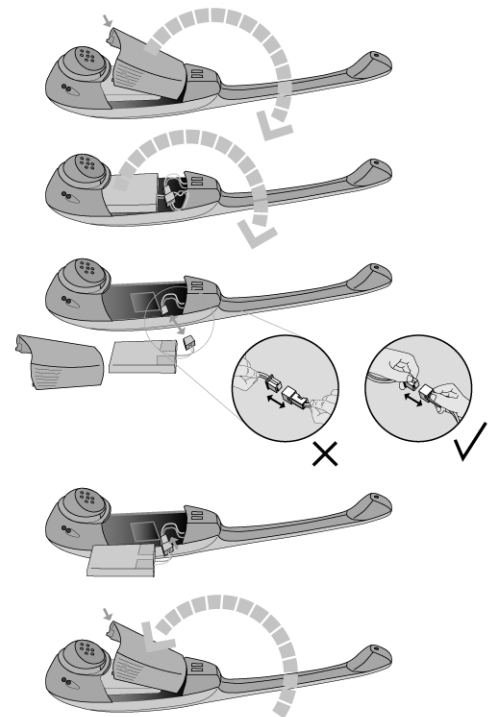
Для того чтобы установить программное обеспечение вставьте компакт-диск PerSonoCall в компьютер, и следуйте инструкциям на экране.

Зарядка гарнитуры

Для работы гарнитуры вставьте и зарядите аккумулятор. Для этого выполните следующее:

- снимите крышку аккумуляторного отсека (7) как показано на рисунке справа;
- аккуратно, удерживая контакты аккумулятора, подключите его к гарнитуре;
- установите аккумулятор в отсек на гарнитуре;
- поставьте на место крышку (7), убедившись, что провода не мешают ее свободному закрытию.

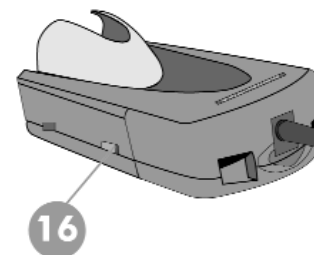
Для зарядки аккумулятора гарнитуры установите ее в специальный держатель (10) на базовом блоке. Во время зарядки индикатор (13) будет мерцать. Гарнитура должна заряжаться минимум 1 час. Время полной зарядки составляет около 3 часов. После того как аккумулятор полностью зарядится, индикатор перестанет мерцать и будет гореть красным цветом.



Дополнительные настройки и работа гарнитуры

Звонок

Если вы не надели гарнитуру, то можете пропустить входящий вызов. Для того чтобы этого не произошло на базовом блоке гарнитуры CS60db расположен звонок, который будет оповещать вас о входящих вызовах. С помощью переключателя (16) вы можете его включить (нижнее положение переключателя) или отключить (верхнее положение переключателя).





Звуки и аудиоустройства вашего компьютера

После того как вы подключите CS60db, гарнитура автоматически настроит Windows на работу с ней по умолчанию. Если же вы хотите вручную настроить параметры звука, то это вы можете сделать дважды, кликнув на иконку "Звуки и аудиоустройства" в "Панели Управления".

Программное обеспечение PerSonoCall

С помощью программного обеспечения PerSonoCall вы можете настроить гарнитуру на работу с разнообразными Софтфонами (например Skype). Вы всегда сможете скачать последнюю версию PerSonoCall с сайта www.plantronics.com.

Иконки PerSonoCall



: Гарнитура не подключена

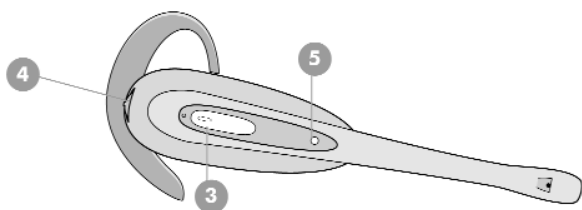


: Гарнитура подключена, нет радиосвязи со базовым блоком



: Гарнитура подключена, и радиосвязь с базовым блоком активна

Удаленный ответ на вызов

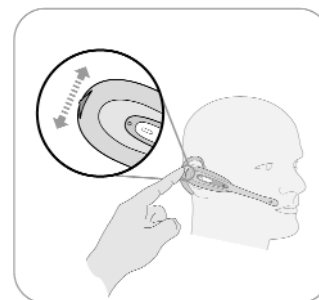


Основной особенностью CS60db является возможность удаленно принимать вызовы со софтфонов. Для того чтобы ответить на звонок, нажмите на кнопку ответа на вызов (3). Чтобы завершить разговор, повторно нажмите на кнопку (3).

Во время разговора световой индикатор (5) будет мигать зеленым цветом.

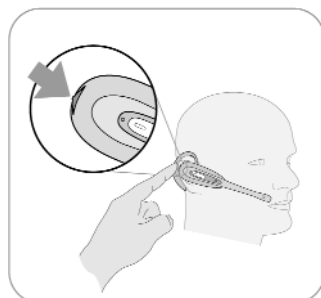
Регулировка громкости сигнала в динамике

Чтобы во время разговора изменить громкость сигнала в динамике гарнитуры, вращайте многофункциональное колесико (4) вверх для увеличения громкости и вниз для уменьшения – как показано на рисунке слева. При достижении максимального или минимального уровня динамик издаст два коротких звуковых сигнала.



Отключение микрофона

Отключение микрофона (Mute) производится кратковременным нажатием на многофункциональное колесико (4). Пока микрофон выключен двойной тоновый сигнал будет раздаваться каждые 15 секунд. Для включения микрофона еще раз нажмите на многофункциональное колесико (4).

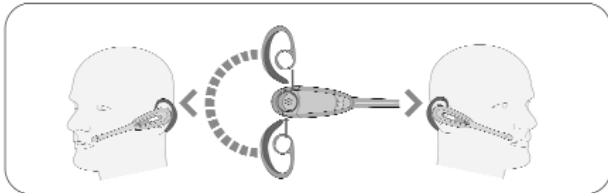




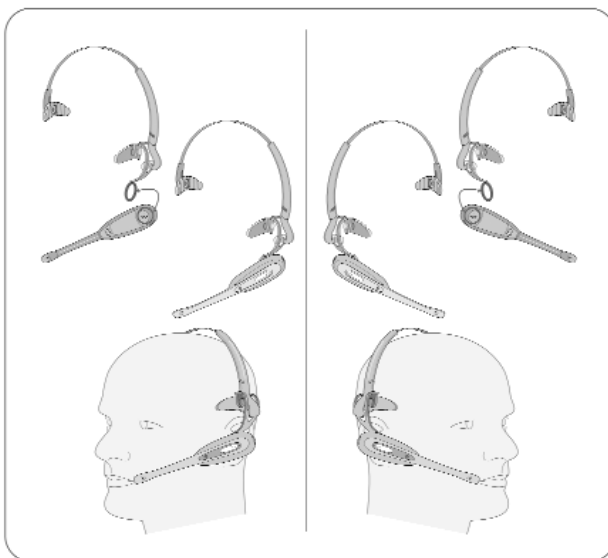
Выбор варианта крепления гарнитуры

В комплекте с вашей гарнитурой поставляется 3 ушных крючка разных размеров, стандартное оголовье и оголовье Uniband. Также можно дополнительно приобрести крепление за шею (NeckBand). На рисунках ниже подробно указано как установить то или иное крепление.

Ушной крючок

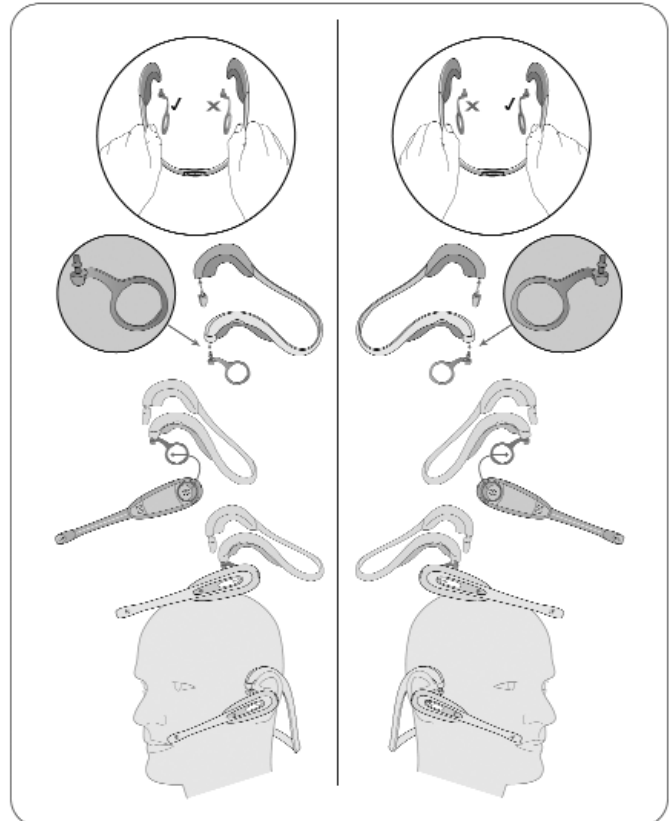


Стандартное оголовье



Крепление за шею (NeckBand)

поставляется отдельно



Звуковые сигналы предупреждения

Условия	Предупреждение	Устранение
CS60db находится на максимально возможном расстоянии от базового блока	Двойной звуковой сигнал	Старайтесь находиться ближе к базовому блоку
Аккумулятор близок к полному разряду	Одиночный звуковой сигнал каждые 10 секунд	Перезарядите аккумулятор как показано в разделе "Зарядка гарнитуры" на стр. 2
Включена функция Mute (отключение микрофона)	Двойной звуковой сигнал каждые 15 секунд	Для отключения функции Mute нажмите на многофункциональное колесико (4)