

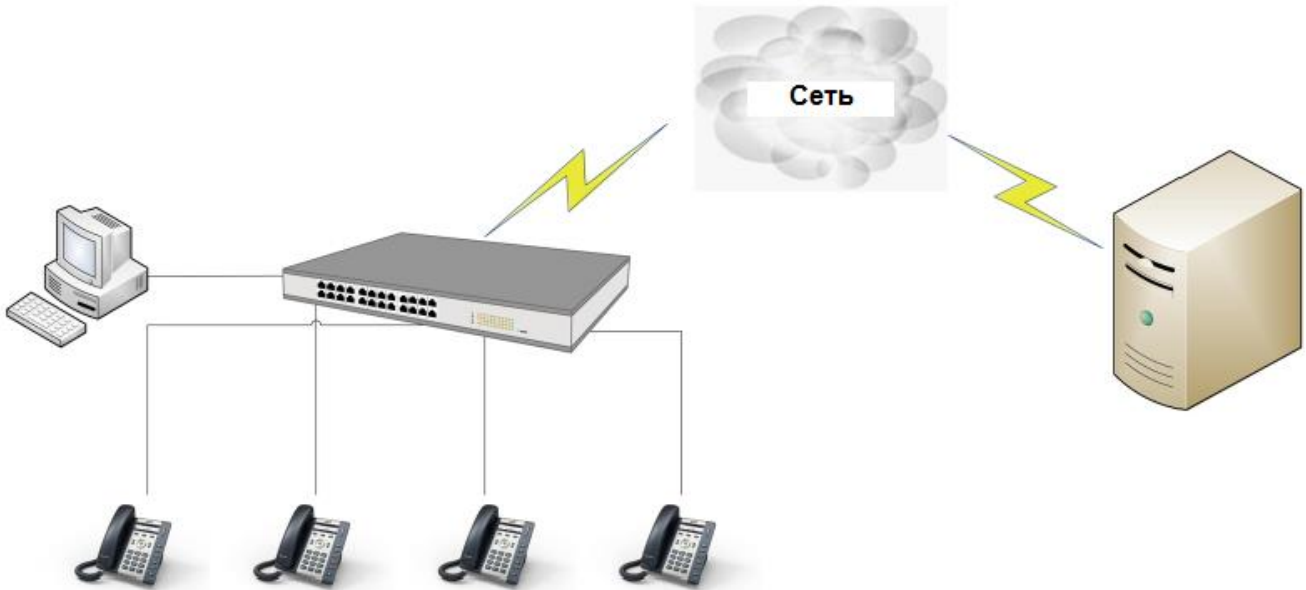


# **Rainbow 1 Rainbow 1L**


## **Краткое руководство по установке IP-телефона**

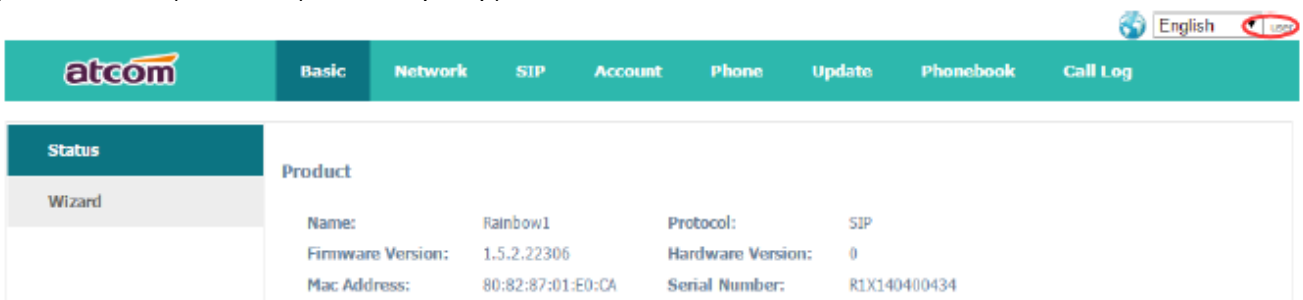
**Версия: 1.2  
12 марта 2015 года**

## Подключение к локальной сети предприятия

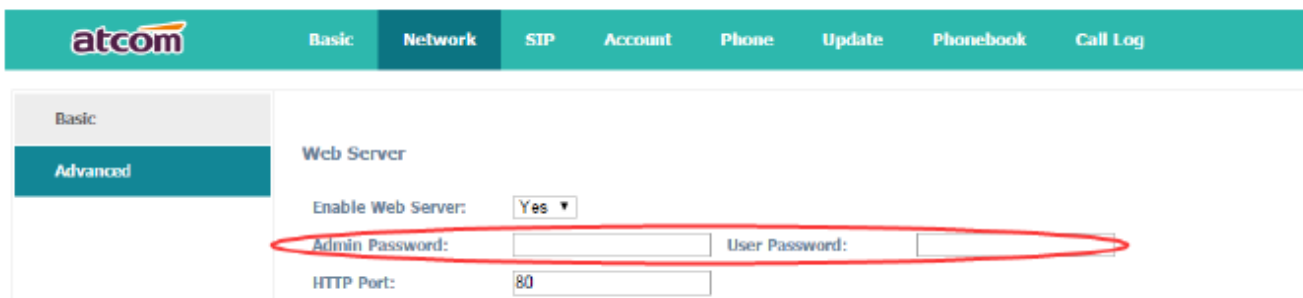


Соедините порт LAN с компьютером кабелем Ethernet или подключите аппарат Rainbow1 к коммутатору/маршрутизатору, который находится в той же сети, что и компьютер. Режим DHCP

используется по умолчанию, и для просмотра текущего IP-адреса нажмите кнопку  в неактивном состоянии. Для получения доступа к веб-интерфейсу можно ввести IP-адрес в браузере IE. Например, если IP-адрес аппарата Rainbow1 192.168.1.100, можно ввести 192.168.1.100 и нажать клавишу ввода в своем браузере для получения доступа к веб-странице устройства. Существует два уровня доступа: User (пользователь) и Admin (администратор).



По умолчанию в заводских настройках для двух этих учетных записей пароль не установлен. Для переключения из режима пользователя в режим администратора нажмите кнопку admin в правом углу веб-страницы. Чтобы установить пароль для учетной записи пользователя и администратора, войдите в систему как администратор и откройте страницу Network (сеть) → Advance (дополнительные), как описано ниже.

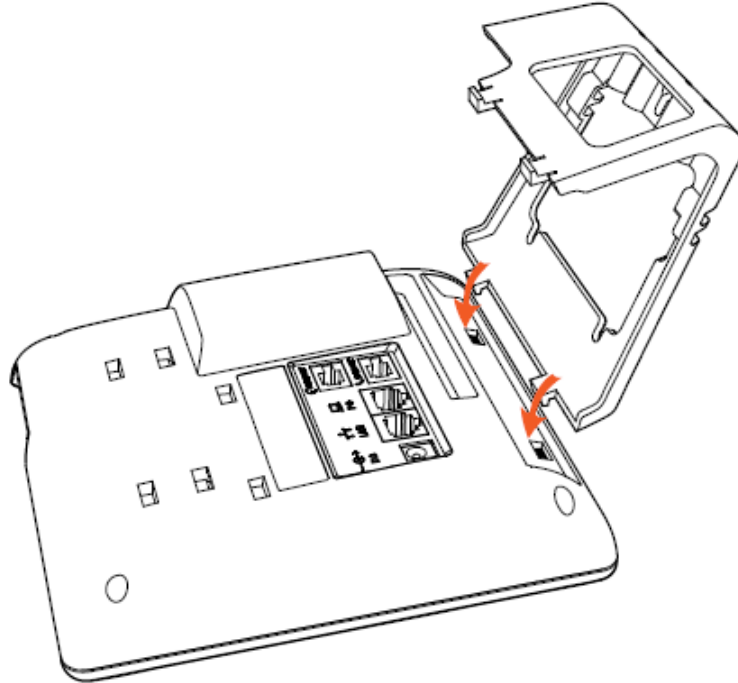




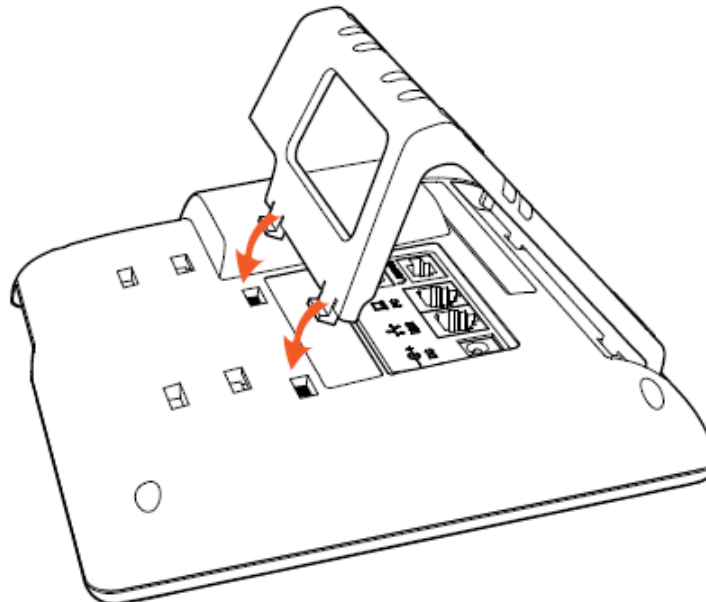
## Инструкция по установке подставки

### 1. Установка на столе

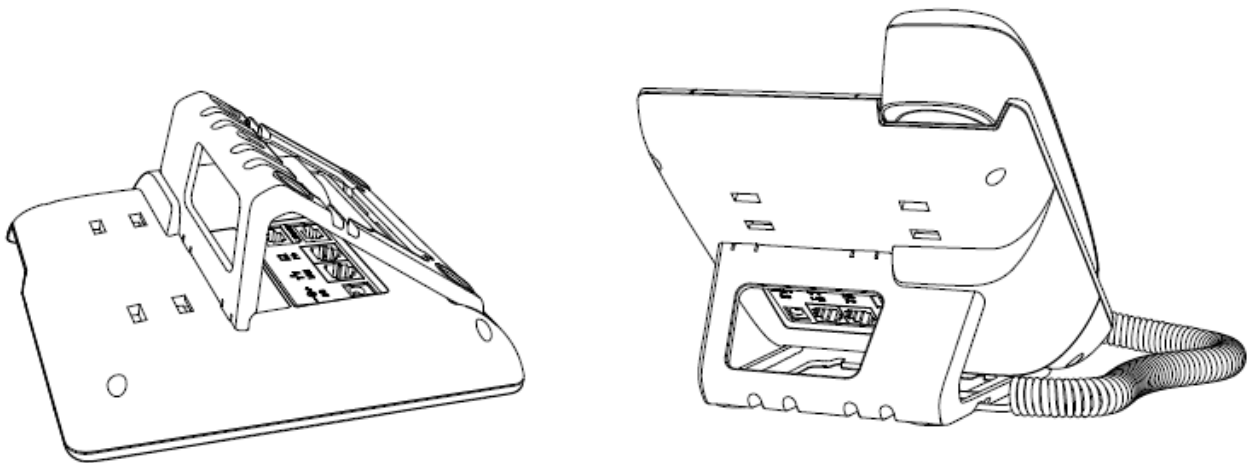
А. Переверните IP-телефон и вставьте фиксаторы на подставке в отверстия на корпусе телефонного аппарата, как показано на рисунке ниже:



В. Вставьте фиксаторы на другой стороне подставки в соответствующие отверстия, как показано стрелками на рисунке:

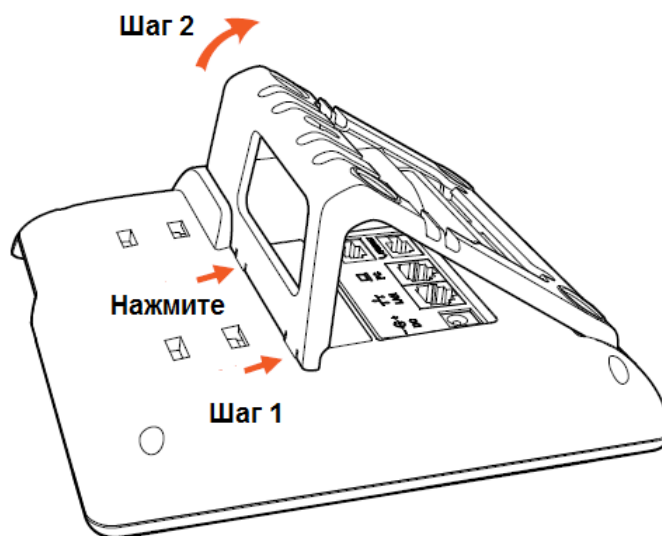


С. После фиксации подставки телефонный аппарат должен выглядеть, как показано на рисунке ниже:



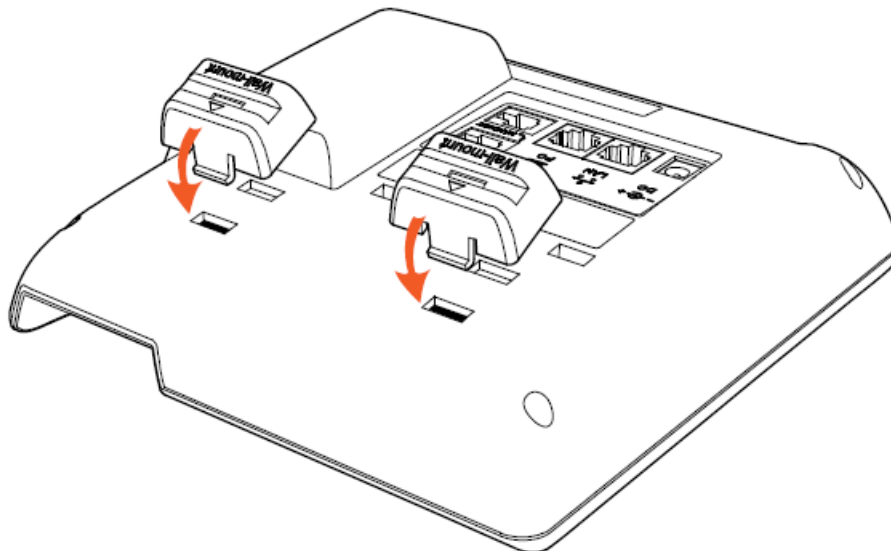
**D. Снятие подставки:**

Нажмите на фиксаторы подставки и потяните ее в направлении, показанном стрелками на рисунке. Вытащив фиксаторы из отверстий, можно снять подставку с телефонного аппарата.



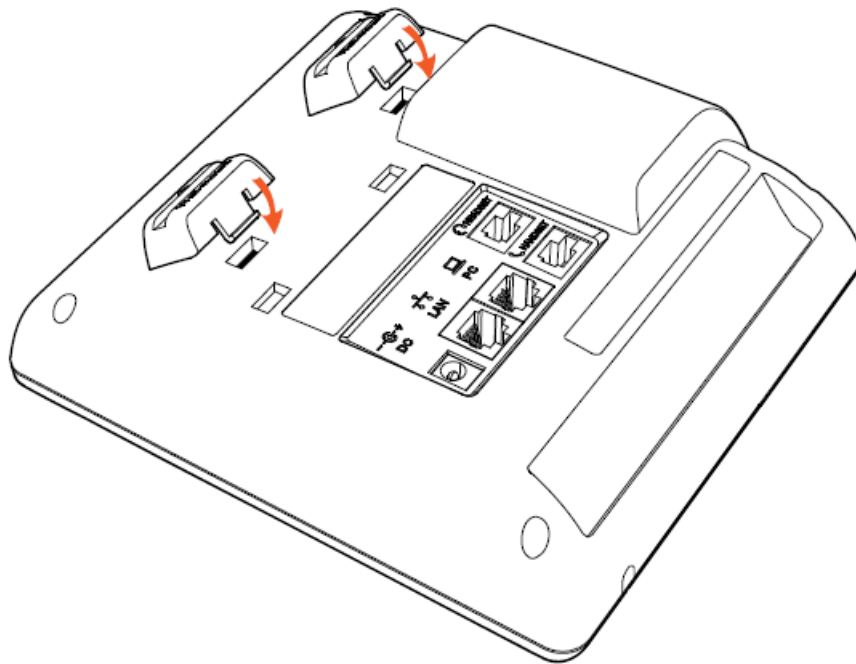
**2. Закрепление на стене**

**A.** Переверните IP-телефон и вставьте фиксаторы держателей кронштейна закрепления на стене в отверстия на корпусе телефонного аппарата, как показано на рисунке ниже:

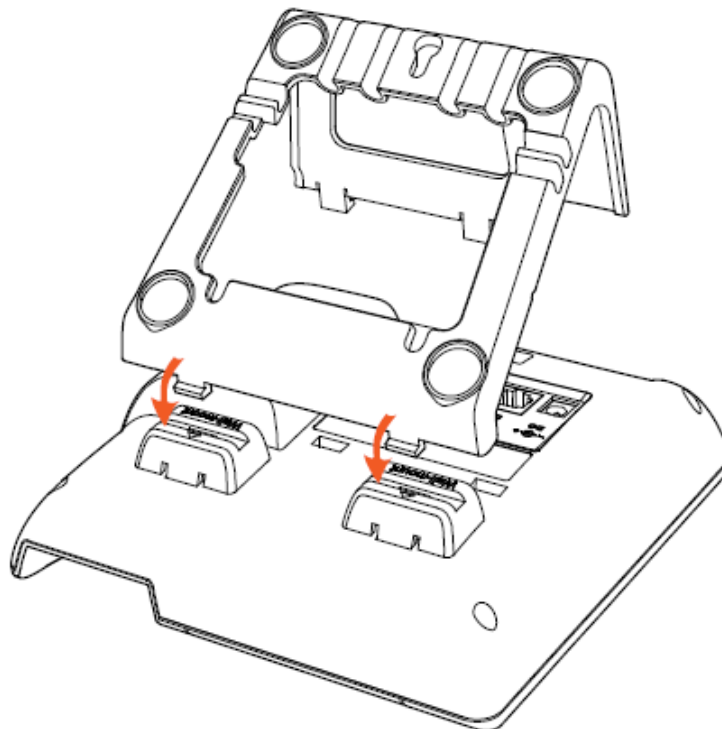




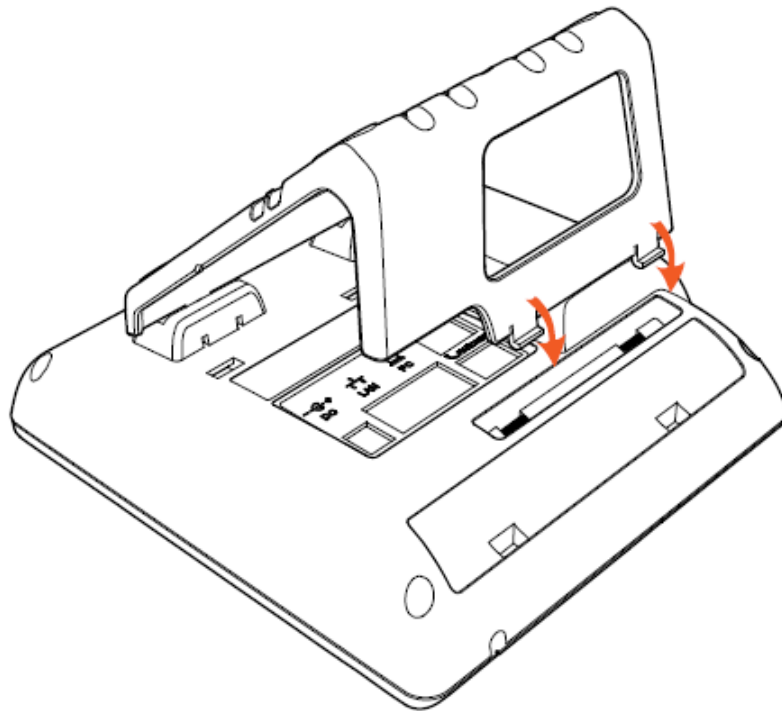
В. Вставьте фиксаторы на другой стороне держателей в соответствующие отверстия, как показано стрелками на рисунке:



С. Вставьте фиксаторы с одной стороны кронштейна закрепления на стене в отверстия на держателях, как показано на рисунке ниже:



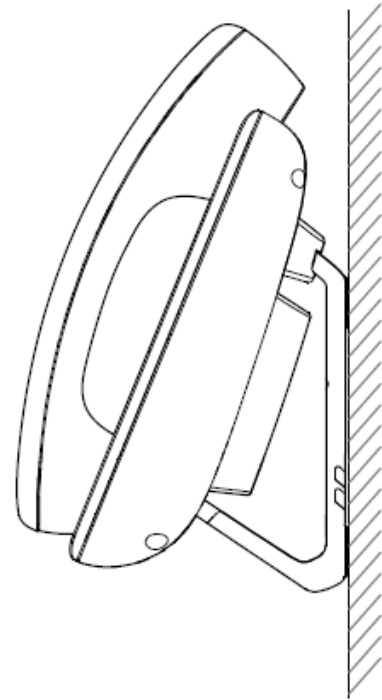
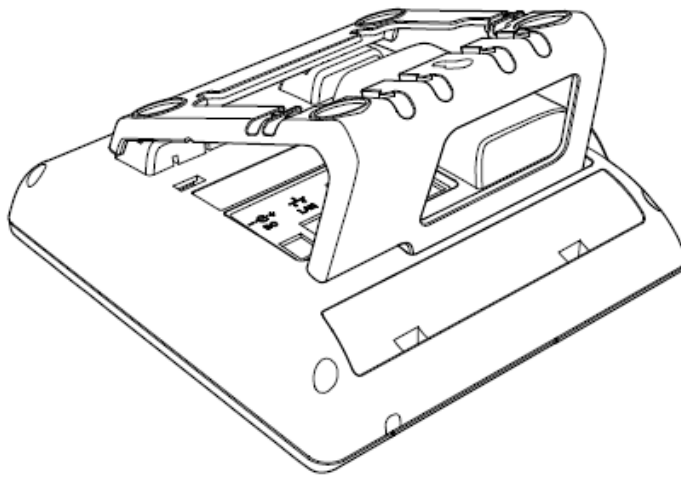
Д. Вставьте фиксаторы на другой стороне кронштейна в соответствующие отверстия на корпусе телефонного аппарата, как показано стрелками на рисунке:



Е. Вбейте гвозди или вкрутите винты в стену в соответствии с расположением отверстий на кронштейне закрепления на стене, как показано на рисунке ниже:

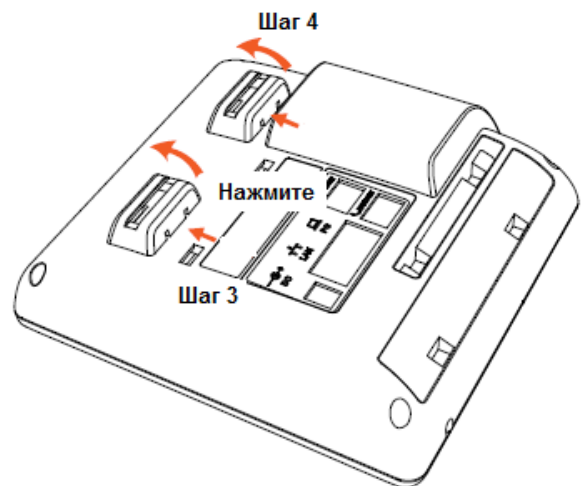
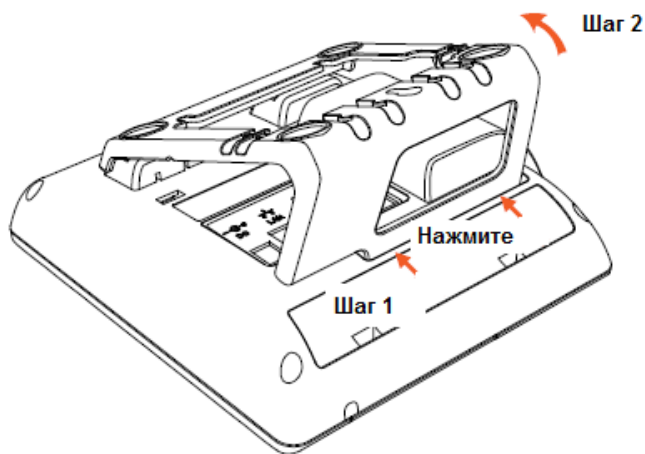


Ф. После правильного закрепления кронштейна телефон должен быть закреплен на стене, как показано на рисунке ниже:



**D. Снятие кронштейна крепления на стене:**

Нажмите на фиксаторы кронштейна и потяните его в направлении, показанном стрелками на рисунке.







## Подключение кабелей

Подключите адаптер электропитания, сетевой кабель и телефонную трубку или гарнитуру к соответствующим портам, как показано на рисунке ниже, и вставьте их в пазы на подставке.

