



Адаптер телефонной гарнитуры PLANTRONICS Vista M12

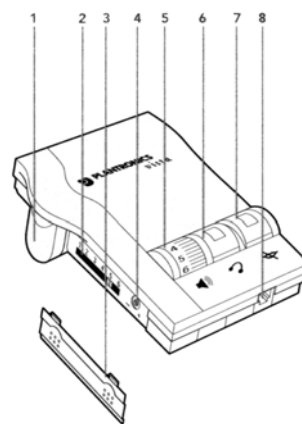
Инструкция по эксплуатации

Введение

Благодарим вас за приобретение телефонного адаптера Vista M12. Данная модель представляет собой универсальный адаптер, специально спроектированный для того, чтобы обеспечить подключение любой профессиональной гарнитуры H-серии (с разъемом QD, смотри стр. 5) фирмы Plantronics к телефонному аппарату. Удобство при использовании и многофункциональность адаптера Vista M12 позволят вам в полной мере почувствовать преимущества использования телефонной гарнитуры.

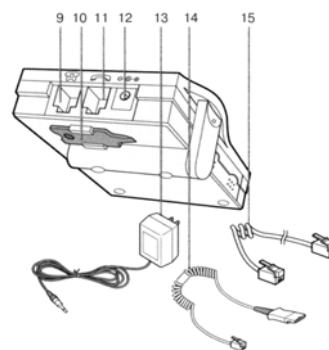
M12 (вид спереди):

1. Батарейный блок
2. Переключатель выбора типа телефонного аппарата
3. Крышка
4. Регулятор чувствительности микрофона
5. Регулятор громкости динамиков Телефонной Гарнитуры (ТГ)
6. Переключатель Телефонная трубка/ТГ
7. Кнопка MUTE (отключение микрофона)
8. Разъем для подключения ТГ



M12 (вид сзади):

9. Разъем для подключения к телефонной линии
10. Мини-отвертка
11. Разъем для подключения телефонной трубки
12. Разъем для подключения внешнего источника питания
13. Блок питания (в комплект поставки не входит)
14. Витой шнур с разъемом QD
15. Шнур для подключения адаптера к телефону



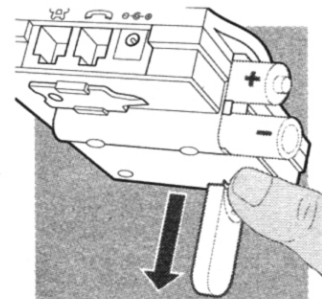


Установка

Начало работы

Для работы вашего адаптера необходимо дополнительное питание. Для этого необходимо установить батарейки или приобрести блок питания (13).

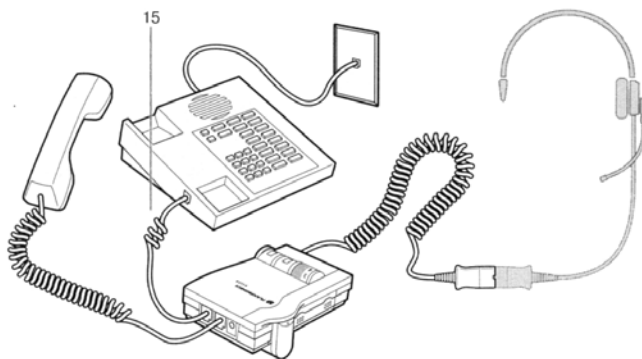
1. Чтобы установить батарейки, откройте крышку батарейного блока как показано на рисунке справа. Установите батарейки, соблюдая полярность, указанную внутри батарейного блока. Срок службы батареек варьируется от 6-ти месяцев до одного года в зависимости от интенсивности использования ТГ. Адаптер М12 выдает сигнал при разряде батареек. Если вы слышите три бип-сигнала в ТГ в начале звонка, замените батарейки.



1. Чтобы использовать блок питания (13), вам необходимо подключить его к разъему для внешнего источника питания (12) на вашем адаптере. Блок питания не входит в комплект поставки.

Подключения М12 к телефону

1. Отсоедините шнур телефонной трубки от телефона и подключите его к разъему (11) на адаптере.
2. Подключите шнур (15) к разъему на адаптере (9) и к разъему для телефонной трубки вашего телефона как показано на рисунке.
3. Подключите витой шнур (14) к разъему (8) адаптера М12.

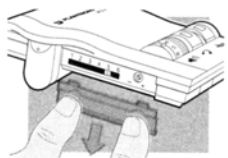


Замечание:

Ваш телефонный аппарат может иметь специальный разъем для телефонной гарнитуры. Если это так, то подключите адаптер к этому разъему.



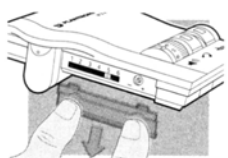
Выбор положения переключателя типа телефонного аппарата



Наденьте ТГ. Снимите трубку. Если вы не услышали гудка, то вам необходимо совершить следующие действия:

1. Снимите крышку (3) как показано на рисунке слева.
2. Используя мини-отвертку (10), передвигайте последовательно переключатель (2) от одного положения к другому до тех пор, пока не услышите гудок.
3. Сделайте пробный звонок.
4. Поставьте крышку на место и уберите мини-отвертку.

Регулировка чувствительности микрофона ТГ



1. Если вас не устраивает чувствительность микрофона вашей ТГ, то ее можно изменить.

2. Для доступа к регулировке чувствительности микрофона (4) снимите крышку (3) как показано на рисунке слева.
3. Используя мини-отвертку (10), отрегулируйте чувствительность микрофона.
4. Поворачивая регулятор (4) по часовой стрелке, вы увеличиваете чувствительность, против – уменьшаете. Не рекомендуется устанавливать регулятор на максимальную чувствительность, так как это может вызвать акустические помехи вашей ТГ.
5. Поставьте крышку на место и уберите мини-отвертку.

Эксплуатация

Использование ТГ

1. Для использования ТГ установите переключатель Трубка/ТГ (6) в положение "Телефонная Гарнитура"
2. Для осуществления телефонного звонка наденьте ТГ, снимите телефонную трубку с рычага. Вы услышите обычный телефонный гудок. Наберите номер на вашем телефонном аппарате. По окончании разговора положите трубку обратно на рычаг.
3. При входящем вызове наденьте ТГ, убедитесь, что переключатель (6) стоит в положении "Телефонная Гарнитура", снимите трубку с рычага. По окончании разговора положите трубку обратно на рычаг.



Регулировка громкости динамика ТГ

1. Отрегулируйте громкость звука в наушниках, используя регулятор громкости (5) на передней панели.
2. Положение "1" регулятора соответствует минимальной громкости, "9" – максимальной.
3. Сделайте пробный звонок.



Использование кнопки "MUTE" (Выключение микрофона)

1. Во время телефонного разговора, если вы хотите чтобы вас не слышали на другом конце провода, установите переключатель (7) в положение "MUTE" (цветная индикация).
2. Чтобы возобновить разговор, установите переключатель (7) в положение "Разговор"(нет цветной индикации).



Использование телефонной трубки

1. Для того чтобы пользоваться при звонках трубкой вашего телефона установите переключатель (6) в положение "Телефонная Трубка".
2. Далее используйте телефон как обычно.

Уход и обслуживание

Для того, чтобы увеличить срок службы вашего адаптера, мы рекомендуем вам придерживаться следующих несложных правил. Держите аппарат подальше от нагревательных приборов и других источников тепла, так как высокая температура повышает вероятность выхода из строя сложных электронных компонентов а так же может расплавить пластмассовые части корпуса. Не используйте адаптер в помещениях с высокой влажностью и запыленностью. В случае попадания воды или другой жидкости на корпус аппарата, немедленно вытрите его куском сухой ткани. Попадание воды и других жидкостей внутрь адаптера, может привести к повреждению электронных цепей. Обращайтесь со своим Vista M12 бережно и осторожно. Его падение может привести к серьезным повреждениям электронных компонентов или пластмассового корпуса. Это может явиться причиной неправильного функционирования адаптера.



Plantronics является уникальной компанией, обладающей гигантским опытом создания аппаратуры и профессиональных решений для телефонной связи. Следуя в ногу со временем, телефонные системы постоянно усложняются, занимая все более важную роль в современном деловом общении, неизменным атрибутом которого становятся телефонные гарнитуры.

Комфорт и эффективность разговора стали сегодня основными требованиями при построении систем телефонии, а гарнитура – одна из самых значимых частей профессиональной работы телефонного оператора.

Профессиональные гарнитуры Plantronics Н-серии

Гарнитуры Н-серии предназначены для оснащения call-центров и специальных телефонных служб. Серия включает значительное количество моделей, каждая из которых выпускается в различных модификациях – "классические" модели с одним наушником, модели с двумя наушниками для работы в крупных центрах, модели с прозрачной трубкой-звуководом или узконаправленным шумоподавляющим микрофоном.

Н-серия представлена следующими моделями: **Encore, Supra, SupraPlus, Mirage, TriStar, DuoPro и DuoSet.**



Гарнитура **Encore** – классическая модель профессиональных гарнитур с креплением вокруг головы.



DuoPro – модель, совмещающая комфорт и конструктивную универсальность. Выпускается в двух вариантах – с изменяемым видом крепления и креплением вокруг шеи.



Компактные гарнитуры **TriStar** и **Mirage** сочетают в себе миниатюрность, легкость, современный деловой дизайн и традиционное для гарнитур Plantronics отменное качество звука.



Supra – одна из первых моделей Plantronics. Созданная в 60-х годах конструкция оголовья оказалась настолько удачной, что с тех пор практически не изменилась.



SupraPlus – новая серия профессиональных гарнитур. Сделана на базе модели **Supra**, одной из самых надежных гарнитур. Имеет обновленный дизайн и улучшенные звуковые характеристики.



Гарнитура-трансформер **DuoSet**. Ее конструкция допускает два вида крепления – ушное и вокруг головы. Изменить крепление можно самостоятельно и очень быстро.



SOHO-решения

Специально для оборудования малых офисов и отдельных рабочих мест компанией Plantronics разработаны экономичные и простые решения – миниатюрные телефонные аппараты для подключения гарнитуры к стационарному телефону или напрямую к телефонной линии. Основная особенность минителефонов класса SOHO – простота использования, причем незначительный размер этих систем является достаточно важным фактором при расположении на рабочем столе вместе с компьютером, клавиатурой и бумагами. Решения SOHO позволяют существенно повысить комфорт и эффективность деловых телефонных звонков, не неся при этом серьезных расходов по установке профессионального оборудования.



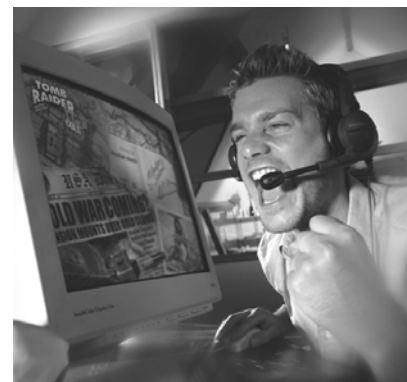
Гарнитуры для мобильной связи

Plantronics стремится внести свой вклад в комфорт и безопасность мобильной связи. Линейка гарнитур для мобильных телефонов включает модели самых различных конструкций. Все модели комплектуются специальными разъемами для подключения к большинству современных телефонных аппаратов сотовой связи, а также аппаратам работающим в системах DECT и других радиостандартов. Гарнитуры легки, удобны, защищены от высокочастотного излучения и соответствуют самым высоким требованиям по эргономике и качеству звука.



Мультимедиа-гарнитуры

Для тех, кто активно использует компьютерную связь, программы интерактивного обучения или игры, Plantronics выпускает несколько видов компьютерных гарнитур. Линейка гарнитур для персональных компьютеров включает в себя модели самой разной конструкции и назначения. Отдавая должное эргономике и качеству звука, компания Microsoft использует разработанные специально для них гарнитуры Plantronics в своей самой популярной игровой приставке X-box. Отдельным направлением Plantronics являются специальные цифровые гарнитуры серии DSP, разработанные для высокоскоростных программ обработки звука – цифровой телефонии, обучающих программ и систем распознавания голоса. Такие гарнитуры используют встроенные сигнальные процессоры, значительно ускоряющие оцифровку и последующую обработку звукового сигнала.





О компании Plantronics

Компания Plantronics более 40 лет занимается разработкой гарнитур в различных областях связи. Компания, основанная в США в 1961 году, уже к 1964 стала производить аппаратуру для использования в авиационной технике и космических программах NASA. Первая экспедиция на Луну использовала гарнитур Plantronics в качестве штатного оборудования связи. В 1986 году компания основала отделение в Англии и вышла на европейский рынок.

Сегодня Plantronics – мировой лидер в области производства средств Hands-Free. Ведущие производители телефонной техники ориентируются на применение продукции Plantronics в составе своего оборудования.

www.plantronics.ru
support@plantronics.ru

Гарнитур Plantronics – новый шаг к совершенной связи

