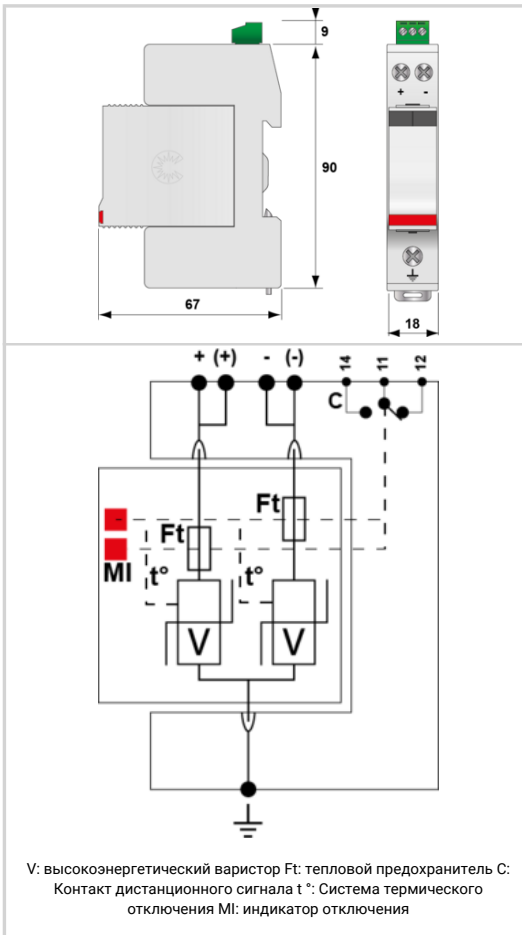


DS220S-48DC



электрические характеристики	
Тип УЗИП (following IEC tests)	2
Сеть	DC или ФЭ сети 48 В DC
Номинальное напряжение линии	Un 48 Vdc
Номинальное напряжение DC	Un-dc 48 Vdc
Напряжение ФЭ сети	Uocstc 48 Vdc
Макс. AC рабочее напряжение	Uc 50 Vac
Макс. рабочее напряжение сети ФЭ	Ucpv 65 Vdc
Макс. рабочее напряжение DC	Uc 65 Vdc
Макс. линейный ток	IL 20 A
Рабочий ток (Leakage current to Ground)	Ipe < 0.1 mA
Постоянный рабочий ток (Current consumption at Ucpv)	Icpv < 0.1 mA
Сопровождающий ток	If Отсутствует
Номинальный ток разряда (15 x 8/20 μs impulses)	In 10 kA
Макс. ток разряда (max. withstand @ 8/20 μs by pole)	Imax 20 kA
Максимальный ток разряда (max. total withstand @ 8/20 μs)	Imax Total 40 kA
Стойкость к току короткого замыкания	Iscpv 1000 A
Конфигурация подключения	+/-PE
Режим(ы) защиты	MC
Уровень защиты (@ In (8/20μs))	Up 400 V
механические характеристики	
Технология	Варистор
Подсоединение к сети	Зажим под винт: 1.5-10 мм ² (активные провода) и 2.5-25 мм ² (заземление)
Формат	Корпус со сменными модулями
Монтаж	Симметричная DIN - рейка 35 мм (EN 60715)
Материал корпуса	Термопластик UL94 V-0
Рабочая температура	Tu -40/+85°C
Уровень защиты	IP20
Наружное применение	нет
Действие защиты	Отключение
Индикатор отключения	2 механических индикатора
Модуль замены	DSM220-48DC
Дистанционная сигнализация отключения	выход на перекидной контакт
Размеры	см. схему
сопряженные устройства отключения	
Терморазмыкатель	внутренний
Плавкий предохранитель	Тип предохранителя gG - 20A
Стандарты	
Соответствие стандартам	IEC 61643-11 / EN 61643-11 / UL1449 ed.4 / EN 50539-11
Сертификация	UL listed
Артикул	
390412	

