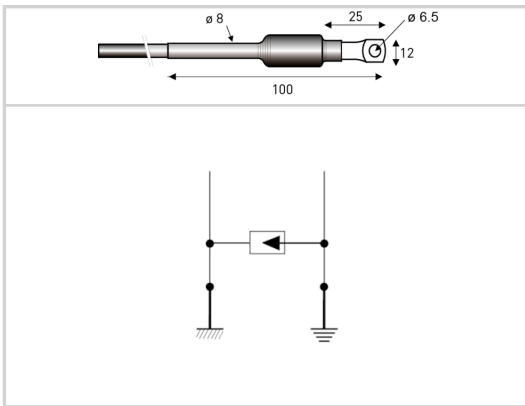




- Изолирующий искровой разрядник
- Наружное применение
- Макс. ток разряда : 150 кА
- Соответствует EN 62561-3



электрические характеристики			
Номинальное допустимое напряжение постоянного тока	Uw DC	250 V	
Номинальное выдерживаемое напряжение переменного тока	Uw AC	150 Vac	
Статическое напряжение пробоя		400-600 V	
Допуск искрового напряжения постоянного тока (100 В / с)		+/- 20%	
Динамическое напряжение пробоя (1 кВ/μs)		<1200 V	
Сопровождающий ток	If	Да	
Номинальный ток разряда(15 x 8/20 μs impulses)	In	80 kA	
Макс. ток разряда (max. withstand @ 8/20 μs by pole)	I _{max}	150 kA	
Импульсный ток на полюс (max. withstand 10/350μs by pole)	I _{imp}	50 kA	
Классифицирован согласно IEC 62561-3		H	
Макс. ёмкость	C	< 7 pF	
Сопротивление изоляции	IR	1 Gohm	
Номинальное импульсное пробивное напряжение(1kV/μs)	Ur limp	1000 V	
Напряжение гашения дуги (R = 300 ohms in serie R = 150 ohms; 100nF en parrallel)		≥ 80 V	
механические характеристики			
Технология		Газовый разрядник	
Подсоединение к сети		Wire (BF PS) wire terminal (BF PC)	
Рабочая температура	Tu	-40/+85°C	
Уровень защиты		IP67	
Наружное применение		Yes	
Количество единиц в упаковке		1 unit per packaging	
Размеры		см. схеме	
Стандарты			
Соответствие стандартам		EN 62561-3	
Соответствует требованиям RoHS		Yes	
Артикул			
90231522			