

ПАСПОРТ

Устройство защиты портов в сети Ethernet с питанием PoE УЗЛ-ЕП исп.1

ИМПФ.468243.049.01 ПС

Назначение:

Устройство защиты УЗЛ-ЕП исп.1 предназначено для защиты от импульсных перенапряжений портов локальной сети Ethernet 10 Base-T/100 Base-TX/1000 Base-T, в том числе, использующих технологию PoE стандартов **IEEE 802.3af, IEEE 802.3at и IEEE 802.3bt**. Устанавливается в пределах 2-3 зон молниезащиты (в соответствии с ГОСТ Р МЭК 62305-1). *Защищаемое оборудование:* сетевые видеокamеры, контроллеры систем сигнализации и автоматизации, компьютеры, коммутаторы и т.д.

Устройство по техническим и эксплуатационным характеристикам удовлетворяет требованиям ГОСТ IEC 61643-21, ГОСТ IEC 61000-4-5.

Степень защиты IP66 в соответствии с ГОСТ 14254. Конструктивно УЗЛ-ЕП исп.1 выполнено в пластиковом пылебрызгозащищенном корпусе и может эксплуатироваться на открытом воздухе либо во влажных помещениях. Климатическое исполнение соответствует УХЛ1, 5 ГОСТ 15150. Изделие выпускается по техническим условиям ТУ 26.30.50-077-31006686-2017.

Технические характеристики:

№ п/п	Характеристика	Линии данных	Линии питания
1	Защищаемые пары (контакты RJ-45)	(1-2), (3-6), (4-5) и (7-8)	(1,2-3,6) и (4,5-7,8)
2	Макс. длительное рабочее напряжение U_c	6 В DC	58 В DC
3	Номинальный рабочий ток I_N	600 мА	600+600=1200 мА
4	Номинальный ток разряда (8/20 мкс) I_n линия-линия C1 / линия-земля C2	100 А / 2 кА	100 А / 2 кА
5	Уровень напряжения защиты U_P при I_n Линия-линия / линия-земля, не более	20 В / 550 В	120 В / 550 В
6	Уровень напряжения защиты U_P при 1кВ/мкс: Линия-линия / линия-земля, не более	15 В / 550 В	90 В / 550 В
7	Время срабатывания T_a Линия-линия / линия-земля	<10 нс / <100 нс	<10 нс / <100 нс
8	Вносимое затухание	<2 дБ (<250МГц)	-
9	Диапазон рабочих температур	-55°C ÷ +85°C	
10	Габаритные размеры	см. рис.1	
11	Тип подключения (Вход-Выход)	RJ45- RJ45	
12	Кабельный ввод	РВА16-RJ45, Ø кабеля 4 ÷ 5 мм (2 шт.)	
13	Сечение заземляющего провода, не более	2,5 мм ²	
14	Вес в упаковке	90 г	
15	Категория испытаний по МЭК 61643-21	C1, C2	

Комплект поставки:

1. Устройство защиты УЗЛ-ЕП исп.1 1 шт.
2. Паспорт 1 шт.
3. Упаковка 1 шт.

Подключение:

Габаритные размеры и схема УЗЛ-ЕП исп.1 приведены на рис.1 и 2, соответственно.

УЗЛ-ЕП исп.1 устанавливается в непосредственной близости от защищаемого оборудования и **обязательно должно быть заземлено**. Заземлить Аппаратуру через контакт « \perp ».

Примечание: конструкция гермоввода РВА16-RJ45 позволяет вводить в устройство внешний кабель UTP кат.5е с обжатой вилкой RJ45.

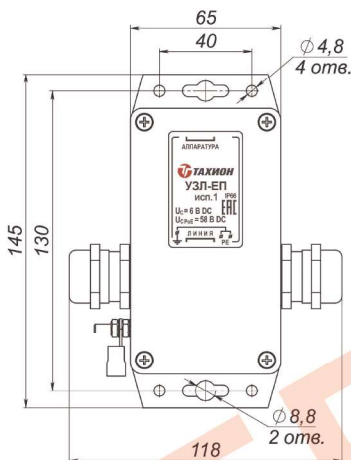


Рис.1

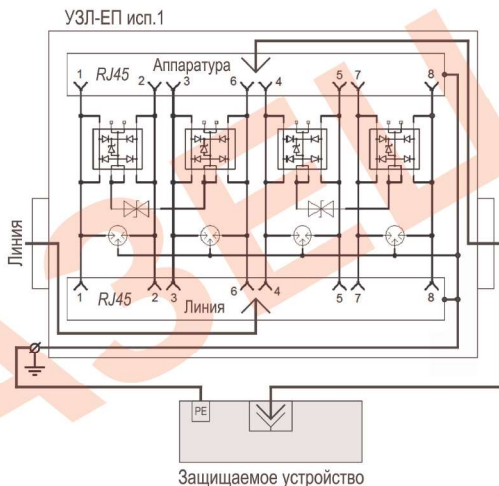


Рис.2

ГАРАНТИЙНЫЕ ОБЯЗАТЕЛЬСТВА

Изготовитель гарантирует соответствие изделия требованиям указанных в данном паспорте ТУ и ГОСТ при соблюдении потребителем условий транспортирования, хранения, монтажа и эксплуатации.

Гарантийный срок эксплуатации – **36 месяцев** со дня продажи изделия производителем или авторизованной торговой организацией. При отсутствии отметки о дате продажи в паспорте, гарантийный срок исчисляется с даты производства изделия. Гарантийный срок хранения – **24 месяца** со дня выпуска изделия.

ГАРАНТИЙНЫЙ ТАЛОН

Заполняет предприятие – изготовитель

Комплект модификации _____

Дата выпуска _____ Представитель ОТК предприятия - изготовителя _____

Дата продажи _____ Отметка торгующей организации _____

Адрес предприятия-изготовителя: 192029, Россия, Санкт-Петербург, Пр. Обуховской Обороны 86, литера К, ООО «Тахион»
Тел: (812) 327-1201, 8-800-222-44-62 с 10.00 до 17.00 по рабочим дням.

Адрес в Интернете: www.tahion.spb.ru

E-mail: info@tahion.spb.ru