

ПАСПОРТ
Устройство защиты электропитания 230 В
УЗП-220

ИМПФ.468243.033 ПС

Назначение:

Устройство защиты электропитания УЗП-220 предназначено для защиты оборудования, подключённого к линиям электропитания переменного тока 230 В, от наведенных напряжений, вызванных электромагнитными импульсами высоких энергий (грозовыми, электростатическими разрядами и т.д.).

УЗП-220 – однофазное устройство защиты класса III, по техническим и эксплуатационным характеристикам удовлетворяет требованиям ГОСТ IEC 61643-11, ГОСТ Р 50571.4.44.

УЗП-220 применяется в сетях с системой заземления TN-S и устанавливается в пределах 2 - 3 зон молниезащиты (в соответствии с ГОСТ Р МЭК 62305-1).

Сигнал о выходе из строя защитного элемента УЗП-220 во внешнюю цепь сигнализации, может быть снят с контактов № 4, 5 (НЗ), при размыкании которых устройство необходимо заменить.

Степень защиты IP20 в соответствии с ГОСТ 14254.

Конструктивно УЗП-220 выполнено в пластмассовом корпусе с креплением на 35 мм DIN-рейку. Изделие выпускается по техническим условиям ТУ 26.30.50-077-31006686-2017.

Основные технические характеристики:

№ п/п	Характеристика	Значение		
		фаза/нейтраль	фаза/земля	нейтраль/земля
1	Номинальное рабочее напряжение	230 В		
2	Максимальное рабочее напряжение	275 В		
3	Номинальный рабочий ток	16 А		
4	Номинальный разрядный ток при $t_{имп.} 8/20мкс$	3 кА	3 кА	5 кА
5	Напряжение испытательного импульса U_{oc}	6 кВ	6 кВ	10 кВ
6	Уровень напряжения защиты при U_{oc}	850 В	850 В	700 В
7	Время срабатывания, менее	25 нс	100 нс	100 нс
8	Контакты дистанционной сигнализации: - максимальный коммутируемый ток - максимальное коммутируемое напряжение	3 А 250 В		
9	Сечение подключаемых проводов, не более	2,5 мм ²		
10	Диапазон рабочих температур	-55°C ÷ +80°C		
11	Габаритные размеры	89 x 58 x 35 мм		
12	Вес в упаковке	90 г		

Комплект поставки:

1. УЗП-220 1 шт.
2. Паспорт 1 шт.
3. Упаковочная тара 1 шт.

Подключение:

Схемы подключения см. рис. 2 и 3.

УЗП-220 должно быть **ОБЯЗАТЕЛЬНО ЗАЗЕМЛЕНО** и установлено в непосредственной близости от защищаемого оборудования.

ВНИМАНИЕ:

При подключении необходимо убедиться, что в фазном проводе на распределительном щите имеется токовый предохранитель класса gG с номиналом не более 25А (F1). Если $F1 > 25A$, необходимо установить токовый предохранитель класса gG $F2 \leq 25A$.

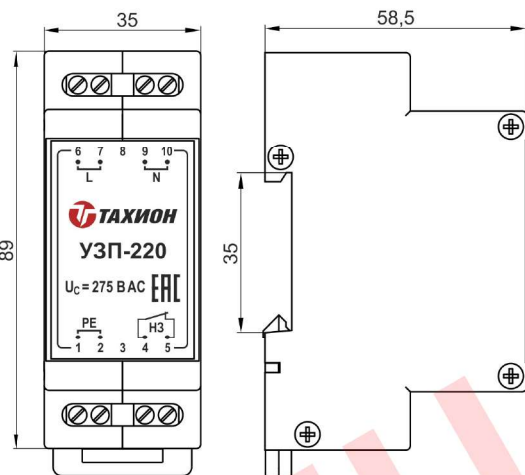


Рис.1 Габаритные размеры

Контакты 4,5 (НЗ) предназначены для снятия информации о выходе из строя устройства в результате воздействия молнии или других импульсных перенапряжений.

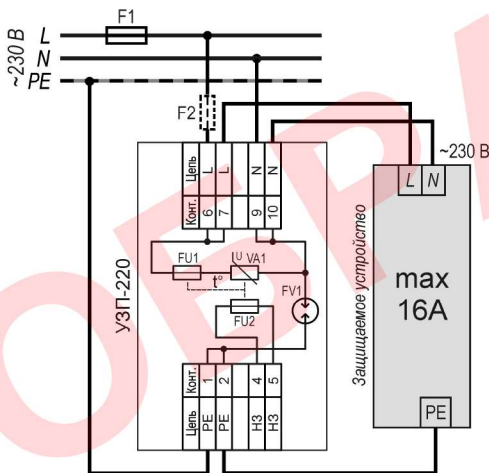


Рис.2

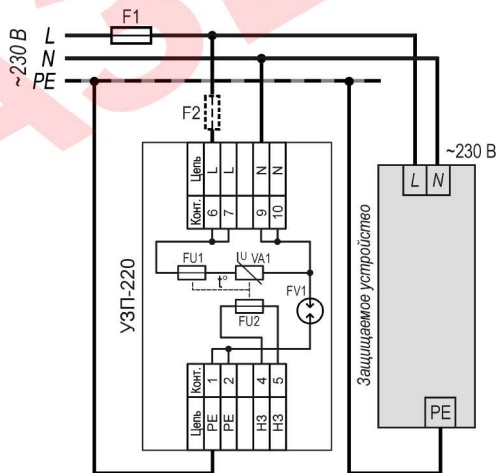


Рис.3

ГАРАНТИЙНЫЕ ОБЯЗАТЕЛЬСТВА

Изготовитель гарантирует соответствие изделия требованиям указанных в данном паспорте ТУ и ГОСТ при соблюдении потребителем условий транспортирования, хранения, монтажа и эксплуатации.

Гарантийный срок эксплуатации – **36 месяцев** со дня продажи изделия производителем или авторизованной торговой организацией. При отсутствии отметки о дате продажи в паспорте, гарантийный срок исчисляется с даты выпуска изделия. Гарантийный срок хранения – **24 месяца** со дня выпуска изделия.

ГАРАНТИЙНЫЙ ТАЛОН

Заполняет предприятие – изготовитель

Комплект модификации _____

Дата выпуска _____

Представитель ОТК предприятия - изготовителя _____

Дата продажи _____

Отметка торгующей организации _____