

# QUALITROL® CON-159-1

## Оптический переходник



# Герметичное проходное соединение для стенки бака трансформатора

- Помогает обеспечить правильную установку сенсоров
- Может быть установлено в любом месте

## Общая информация о продукте

**Описание** Обеспечивает герметичное соединение длительного пользования через стенку бака трансформатора между внутренним оптоволоконным сенсором (СAB-699) и внешним оптоволоконным удлинителем (СAB-700). Совместимо с другими принадлежностями для трансформаторов QUALITROL, использующимися для прямого измерения температуры обмотки.

**Применение** Используется для передачи сигналов по оптоволокну через монтажную плиту на стенке бака (PLT-202 или PLT-201) или через корпус силовых трансформаторов масляного или сухого типа.



**QUALITROL®**  
Defining Reliability



## Герметичное проходное соединение для стенки бака трансформатора

- Благодаря технологии металлостеклянной сварки обеспечивается отсутствие протечек между разъемом и внутренним пространством бака трансформатора.
- Металлостеклянное соединение избавляет от необходимости использования эпоксидных соединений или уплотнительных колец, изнашивающихся и требующих ухода.
- К настоящему времени установлены несколько сотен экземпляров, и не получено ни одного отчета о наличии протечек.
- Стандартная герметичная перемычка с наружной резьбой ¼ дюйма NPT, 18 витков ANSI на дюйм.

## Помогает обеспечить правильную установку сенсоров

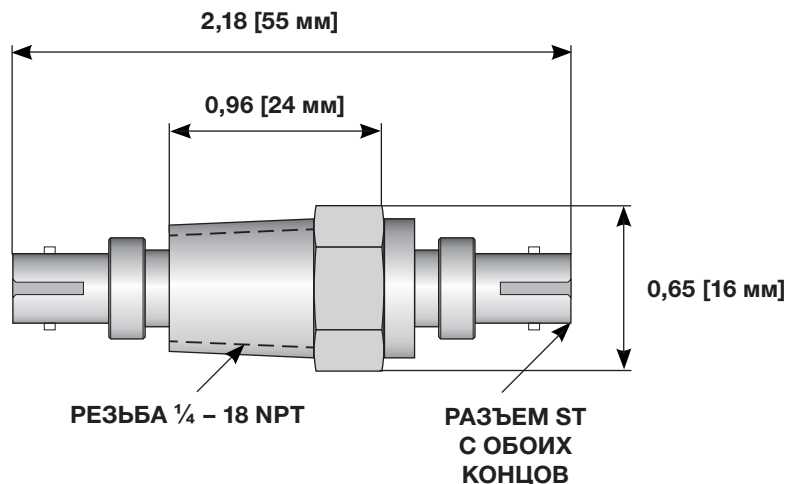
- Позволяет установить сенсоры, не создавая на конце громоздкой механической массы.
- Снижается риск поломки сенсоров во время установки.
- Разъемы типа ST устойчивы к сбоям, вызываемым вибрацией.

## Может быть установлено в любом месте

- Разработано специально для трансформаторов масляного или сухого типа и может быть установлено на любой части в любом месте трансформатора.
- Может работать в условиях полного вакуума или под давлением (до 16 бар)

### ТЕХНИЧЕСКИЕ ХАРАКТЕРИСТИКИ

<b>Внешние условия</b>	Рабочая температура	От -80°C до 200°C
	Максимальное давление	16 бар
<b>Механическая часть</b>	Размер NPT	¼-18 NPT
	Резьба	Стандартная коническая резьба ANSI/ASME B1.20.1 (1° 47')



### О компании QUALITROL®

Компания QUALITROL производит изделия для непрерывного наблюдения и защиты трансформаторов подстанций, устанавливаемых в электрических сетях и на предприятиях поставщиков энергетического оборудования. Компания QUALITROL является признанным мировым лидером в производстве оборудования для защиты трансформаторов, регистраторов аварийных событий и приборов обнаружения мест повреждений ЛЭП. Основанная в 1945 году, компания QUALITROL производит широчайший спектр заказного оборудования в соответствии с уникальными требованиями конкретных потребителей.

© QUALITROL® Company LLC, 2008 — сертифицирована в системе ISO 9001. Все права защищены. Информация может быть изменена без предварительного уведомления. Все товарные знаки, упомянутые в настоящем документе, являются собственностью соответствующих компаний. AP-M09-05A-01R.