

QUALITROL® 104/TR6000



Термометры с удаленной индикацией

Надежная индикация температуры жидкости или имитация температуры обмотки на уровне глаз

- Надежная конструкция и антикоррозийные материалы для долговременной работы
- Широкий выбор вариантов комплектации под любое применение
- Усовершенствованная электроника для удаленного мониторинга данных

Общая информация о продукте

Описание Механический капиллярный термометр с удаленной индикацией. Оснащен трубкой Бурдона, переустанавливаемой стрелкой максимального значения и выключателями в количестве до 4 для сигнализации и управления по показаниям температуры. Доступны также электронные выходы для интеграции с системой SCADA и системами удаленного мониторинга.

Применение Индикация температуры масла (жидкости) или имитации температуры обмотки со встроенными функциями управления и сигнализации. Предназначен для применения в случаях затрудненного обзора точки измерения (термокармана), и необходимости в отдельной или удаленной индикации.



QUALITROL®
Defining Reliability

Термометры с удаленной индикацией QUALITROL® 104/TR6000

Надежная индикация температуры жидкости или имитация температуры обмотки на уровне глаз

- Непрерывное совершенствование конструкции на протяжении более 40 лет в реальных условиях при использовании на подстанциях по всему миру.
- Североамериканский промышленный стандарт, указываемый в качестве рекомендуемого прибора для измерения температуры жидкости или имитации температуры обмотки чаще других термометров.
- Функция быстрой проверки позволяет проверить срабатывание выключателя простым перемещением стрелки по настройкам переключателя, а пружинная муфта без нагрузки предотвращает повреждение внутренних механизмов.
- Капиллярная система позволяет удаленно отображать значения на большом циферблате диаметром 6 дюймов (150 мм), который можно установить на уровне глаз.

Надежная конструкция и антикоррозийные материалы для долговременной работы

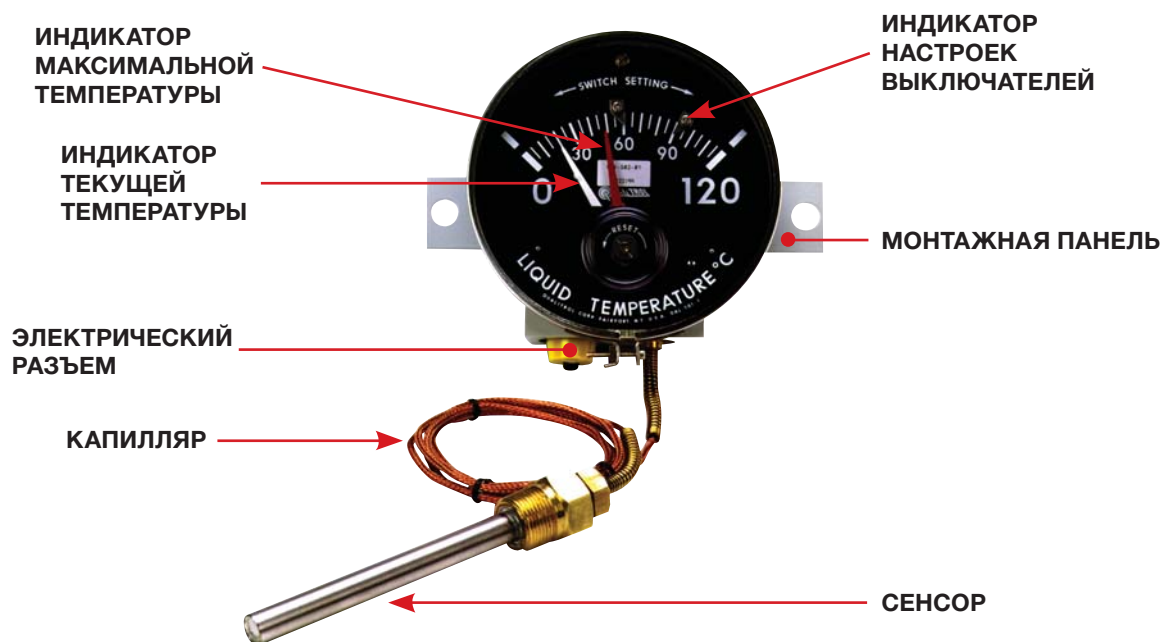
- Литой алюминиевый корпус с термоотверждающимся порошковым покрытием устойчив к коррозии.
- Неопреное уплотнение литьевого формования равномерно фиксируется, предотвращая попадание воды под приборное стекло.
- Кольцо окантовки и сенсор из нержавеющей стали устойчивы к коррозии.
- Приборное стекло из устойчивого к ультрафиолету поликарбоната или из стекла помогает предотвратить выцветание циферблата и смотрового стекла для хорошей читаемости на протяжении всего срока использования.

Широкий выбор вариантов комплектации под любое применение

- Широкий спектр температурных диапазонов для измерения температуры масла (жидкости) или имитированной температуры обмотки (для имитации температуры обмотки необходим термкарман или пластина с подогревом QUALITROL).
- Может быть установлено до 4 настраиваемых выключателей с блокирующимися винтами для снижения воздействия вибрации и сбоя показаний.
- Можно указать тип и размер сенсора, длину капиллярной трубки, наличие защитной армировки и различные способы монтажа в соответствии со своими требованиями.
- Доступны различные типы электрических разъемов, типы кабелей и разъемов, а также выходы SCADA (0–1 мА или 4–20 мА).
- Доступны модели для измерения температуры подшипников и температуры обмотки трансформаторов сухого типа.

Усовершенствованная электроника для удаленного мониторинга данных

- Дополнительные аналоговые выходы SCADA (0–1 мА и 4–20 мА) со встроенными источниками питания позволяют передавать сигналы на расстояние для удаленного мониторинга и сбора данных.



Универсальность

Универсальный термометр для применения в качестве замещающего прибора обладает массой функций расширяющих возможность его использования в большинстве случаев.

УНИВЕРСАЛЬНЫЙ ЦИФЕРБЛАТ

Модели поставляются с двумя циферблатами в сборе, на которых обозначены температура масла (жидкости) или температура обмотки, предназначенные для проведения тех или иных измерений с помощью прибора.

УНИВЕРСАЛЬНЫЙ КРЕПЕЖ

Монтажная панель для части термометра сконструирована таким образом, чтобы для крепления термометра можно было использовать одну из 3 групп отверстий или штифт с резьбой, поставляемый с шайбой и гайкой.



ДИАМЕТР УНИВЕРСАЛЬНОГО СЕНСОРА

Компактный датчик диаметром 0,312 дюйма (8 мм) можно отрегулировать для установки в термокарманы большего диаметра с помощью одной из прилагаемых муфт-переходников, обеспечивающих удобную посадку и высокую теплопроводность.

ДЛИНА УНИВЕРСАЛЬНОГО СЕНСОРА

Датчик предназначен для использования в термокарманах любой длины приблизительно от 3 до 18 дюймов (75–455 мм) путем выполнения 4 несложных установочных действий.

1. Установите датчик в имеющийся термокарман до его дна.
2. Наденьте гайку с резьбой и уплотнительный сальник на датчик и установите их в отверстие термокармана.
3. Затяните гайку до упора.
4. Загните оставшуюся снаружи термокармана часть датчика, чтобы протянуть ее к стенке бака (примечание: во избежание поломки внутренних капиллярных трубок минимальный радиус изгиба не должен быть меньше 1,5 дюйма (38 мм)).



Специальные варианты QUALITROL® 104

Евростиль

Термометры в европейском стиле с предпочитаемым стилем монтажа и электрическими разъемами в клеммной коробке.



Стиль SCADA

Термометры с аналоговыми выходами SCADA (0–1 мА и 4–20 мА) со встроенными источниками питания позволяют передавать сигналы на расстояние для удаленного мониторинга и сбора данных.





ТЕХНИЧЕСКИЕ ХАРАКТЕРИСТИКИ

Механическая часть	Стандартные диапазоны циферблата	1–120, 0–160, 0–180, от –20 до 180, 0–200, 0–220 и от –20 до 160 (°C) (для заказа циферблата с особым диапазоном обращайтесь на завод)
	Защита капиллярной трубки	Стандартная двухслойная медная оплетка, дополнительная оплетка из нержавеющей стали, зафиксированная под прямым углом или гибкая оплетка
Размеры	Диаметр циферблата	6 дюймов (152,4 мм)
Материалы	Корпус	Литой алюминий с термоотверждающимся порошковым покрытием
	Окантовка	Нержавеющая сталь
	Внешний крепеж	Нержавеющая сталь
	Приборное стекло	Устойчивый к ультрафиолету поликарбонат
	Клеммная коробка	Литой алюминий с термоотверждающимся порошковым покрытием
Внешние условия	Рабочая температура окружающей среды	От –40°C до +60°C
	Температура хранения	От –50°C до +80°C
	Относительная влажность	90% (неконденсирующаяся)
	Удары	10 г в 3 ортогональных плоскостях, 10 мс, полусинусоидальные
	Вибрация	50/60 Гц при смещении 0,004 дюйма (0,1 мм) или целые кратные этого значения
Электрическая часть	Тип соединения	Быстроразъемные QUALITROL, ANSI или изготовленные по военным стандартам; клеммная коробка, зафиксированный кабель или незаделанные концы
	Число выключателей	До 4 регулируемых
	Стандартный тип выключателя	С малым усилием, однополюсный переключающий мгновенного действия на два направления (SPDT)
	Дополнительные типы выключателей	С позолоченными контактами для низкого напряжения
	Номинальное значение выключателя (переменный ток)	10 А и 1/3 л.с. при 120–240 В переменного тока
	Номинальное значение выключателя (постоянный ток)	0,50 А при 125 В постоянного тока, резистивный
		0,25 А при 250 В постоянного тока, резистивный
Электрическая прочность диэлектрика	1500 В переменного тока, 50/60 Гц, дополнительно 2000 В переменного тока, 50/60 Гц, напряжение, поданное на все клеммы, для заземления на 60 секунд	



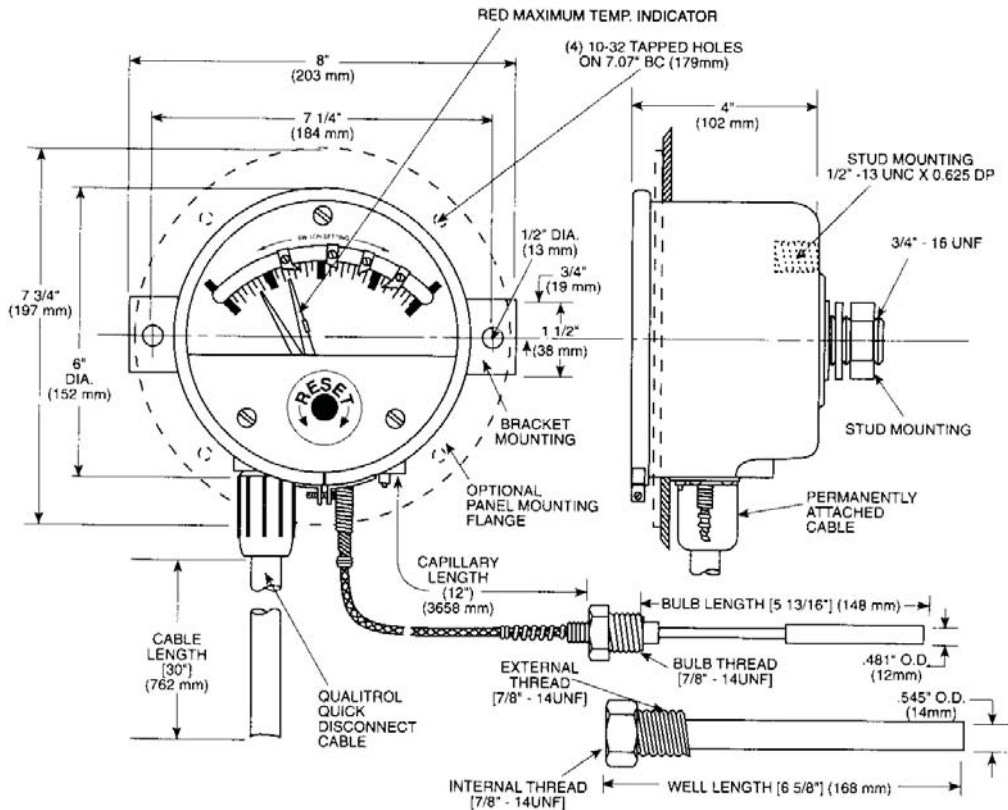
Не можете найти нужную модель?

Компания QUALITROL постоянно создает модели в соответствии со специальными требованиями клиентов. Обратитесь к местному торговому представителю или инженеру по применению QUALITROL для рассмотрения специальных требований.



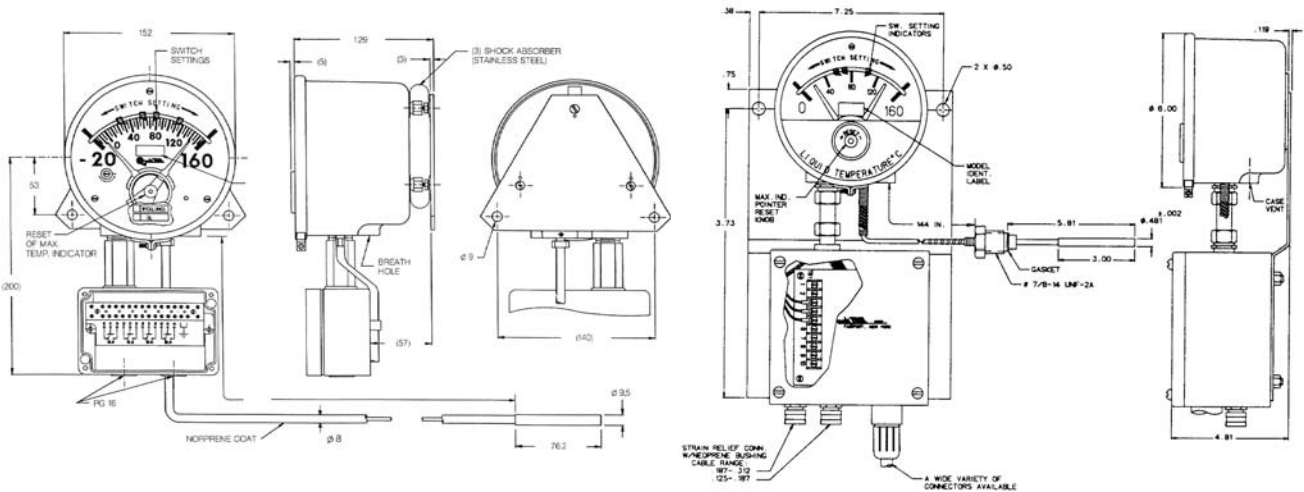
Термометры с удаленной индикацией QUALITROL®

104 Стандарт



104 Евро

104 SCADA



О компании QUALITROL®

Компания QUALITROL производит изделия для непрерывного наблюдения и защиты подстанций и трансформаторов, устанавливаемых в электроэнергетических и производственных компаниях. Компания QUALITROL является признанным мировым лидером в производстве оборудования для защиты трансформаторов, регистраторов аварийных событий и приборов обнаружения мест повреждений ЛЭП. Основанная в 1945 году, компания QUALITROL производит широчайший спектр заказного оборудования в соответствии с уникальными требованиями конкретных потребителей.

© QUALITROL® Company LLC, 2008 — сертифицирована в системе ISO 9001. Все права защищены. Информация может быть изменена без предварительного уведомления. Все товарные знаки, упомянутые в настоящем документе, являются собственностью соответствующих компаний. AP-T02-02A-01R.