

QUALITROL® 032/045 & AKM 44712

Крупногабаритные указатели уровня масла



Улучшенная защищенность трансформатора за счет точного контроля над уровнем жидкости и функций управления и сигнализации

- Надежная конструкция и антикоррозионные материалы обеспечивают длительный безаварийный срок службы
- Возможность адаптировать под конкретное применение благодаря множеству вариантов комплектации

Общая информация о продукте

Описание Используется для непрерывной индикации уровня жидкости в главном резервуаре трансформатора, в расширительной емкости или в отсеке переключателя нагрузочных обмоток. Доступны модели с рычажным или зубчатым приводом поплавкового устройства. Устройство с зубчатым приводом обеспечивает больший угол отклонения стрелки по сравнению с соответствующим ходом поплавка. Устройство с рычажным приводом имеет более тонкий корпус и может быть установлено в узком пространстве на трансформаторе. Встроенные сигнальные выключатели обеспечивают функции управления и сигнализации.

Применение Для контроля уровня жидкости внутри расширительной емкости и/или главного резервуара трансформатора, отсека переключателя нагрузочных обмоток или в других резервуарах, в которых важно следить за уровнем жидкости.



QUALITROL®
Defining Reliability

- Улучшенная защищенность трансформатора за счет точного контроля над уровнем жидкости и функций управления и сигнализации**
- Для сигнализации при низком или высоком уровне используются до 3 встроенных выключателей в моделях 032, 042 и 045 и до 4 выключателей в моделях 44712 и 34725.
 - Устройство с зубчатым приводом обеспечивает больший угол отклонения стрелки по сравнению с соответствующим ходом поплавка, и показания отображаются более четко.
 - При использовании моделей с аналоговым выходом (0–1 мА или 4–20 мА) можно непрерывно вести удаленный контроль над уровнем жидкости.

- Надежная конструкция и антикоррозийные материалы обеспечивают длительный безаварийный срок службы**
- Литой алюминиевый корпус с термоотверждающимся порошковым покрытием.
 - Детали из нержавеющей стали и другие антикоррозийные материалы защищают прибор от вредного воздействия окружающей среды.
 - Дополнительно может быть установлено приборное стекло из поликарбоната с защитой от ультрафиолета, не желтеющее со временем.
 - Модели 045 предназначены для использования в опасных средах и сертифицированы по стандарту UL для класса 1, часть 2.

- Возможность адаптировать под конкретное применение благодаря множеству вариантов комплектации**
- Выключатели можно настроить на разные уровни жидкости.
 - Доступна стандартная или индивидуально разработанная маркировка циферблата.
 - Предлагается широкий ассортимент электрических соединений, в том числе быстроразъемные, изготовленные по военным стандартам, ANSI, для кабелепроводов и в стиле клеммных коробок.

ТЕХНИЧЕСКИЕ ХАРАКТЕРИСТИКИ 032/042/045

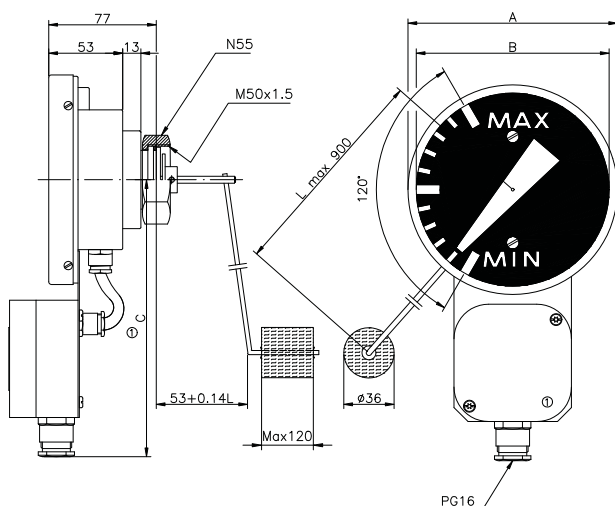
Механическая часть	Монтаж	Фланцевый крепеж, доступны различные размеры
	Поплавковое устройство	Зубчатый (серия 042 и 045) или рычажный (серия 032)
Размеры	Диаметр диска	5,5 дюйма (140 мм)
Материалы	Корпус	Алюминий, полученный литьем под давлением
	Окантовка	Нержавеющая сталь
	Фланец	Алюминий (стандарт), латунь
	Поплавковый стержень	Латунь, медистая сталь или алюминий
	Поплавок	Нитрофил, сталь, пробка, однородная акрилатная пластмасса
	Приборное стекло	Устойчивый к ультрафиолету поликарбонат (стандарт), обычное или закаленное стекло
Электрическая часть	Тип соединения	Клеммная коробка или стационарные (стандарт), быстроразъемные, герметичные водонепроницаемые разъемы
	Число выключателей	До 3
	Номинальное значение выключателя (переменный ток)	10 А при 125, 250, 480 В переменного тока
	Номинальное значение выключателя (постоянный ток)	1/2 А при 125 В постоянного тока, резистивный
		1/4 А при 250 В постоянного тока, резистивный
	Тип выключателя	Однополюсный на два направления
Электрическая прочность диэлектрика	1,500 В переменного тока в течение 60 секунд	
Токовые выходы для систем SCADA	Выходной сигнал	4–20 мА (для серии 039 возможен вариант 0–1 мА)
	Напряжение питания	Номинальное: 24 В постоянного тока (120 или 240 В переменного тока для серии 039)
	Максимальная нагрузка	600 Ω



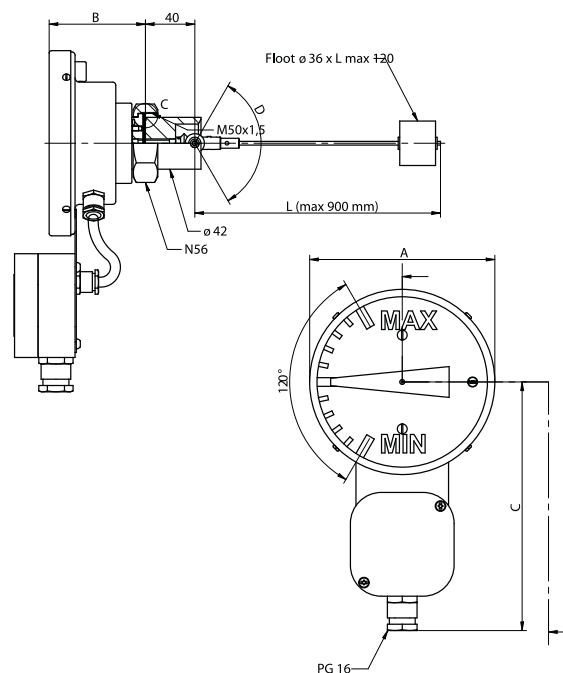
ТЕХНИЧЕСКИЕ ХАРАКТЕРИСТИКИ 44712/34725

Механическая часть	Монтаж	Резьбовой крепеж M50
	Поплавковое устройство	Зубчатый (34725) или рычажный (44712)
Размеры	Диаметр диска	5,9 дюйма (150 мм) или 9,8 дюйма (250 мм)
Материалы	Корпус	Литой алюминий, нержавеющая сталь
	Окантовка	Нержавеющая сталь
	Фланец	Алюминий (стандарт), латунь
	Поплавковый стержень	Латунь, медистая сталь или алюминий
	Поплавок	Нитрофил, сталь, пробка, однородная акрилатная пластмасса
	Приборное стекло	Устойчивый к ультрафиолету поликарбонат (стандарт), обычное или закаленное стекло
Электрическая часть	Тип соединения	Клеммная коробка (стандарт) или стационарные, быстроразъемные, герметичные водонепроницаемые разъемы
	Число выключателей	4
	Номинальное значение выключателя (переменный ток)	5 А при 250 В переменного тока
	Номинальное значение выключателя (постоянный ток)	0,30 А при 125 В постоянного тока, резистивный
	Тип выключателя	Однополюсный на одно или на два направления
	Электрическая прочность диэлектрика	2000 В переменного тока в течение 60 секунд
Токовые выходы для систем SCADA	Выходной сигнал	4–20 мА
	Напряжение питания	Номинальное: 24 В постоянного тока
	Максимальная нагрузка	600 Ω

Серия 44712

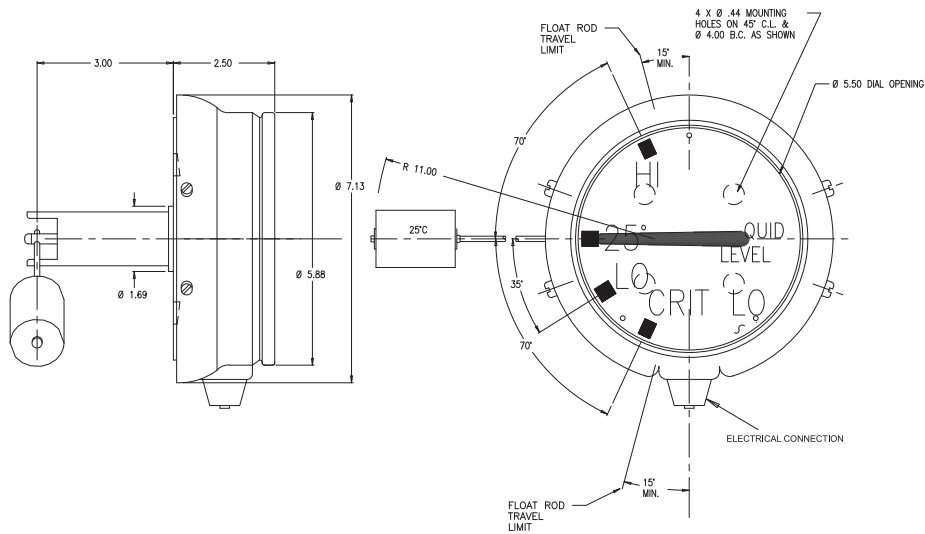


Серия 34725

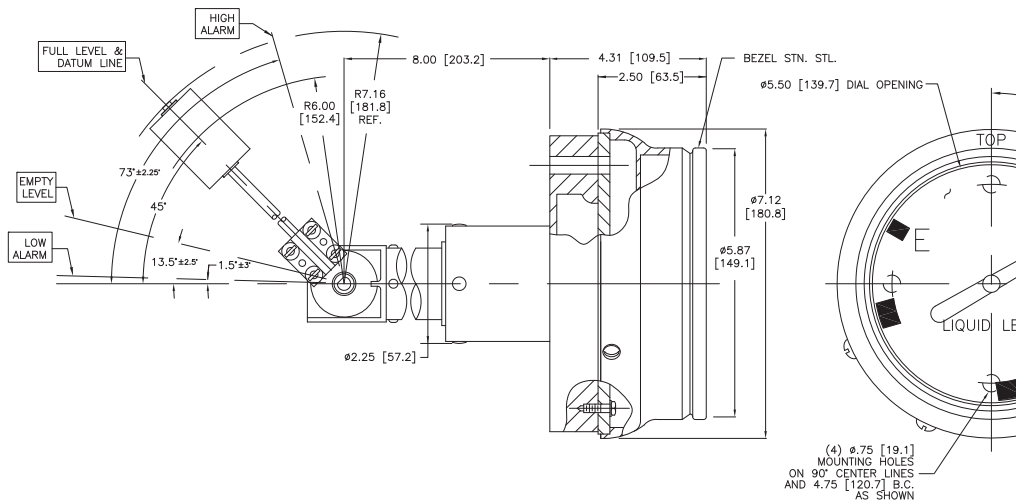




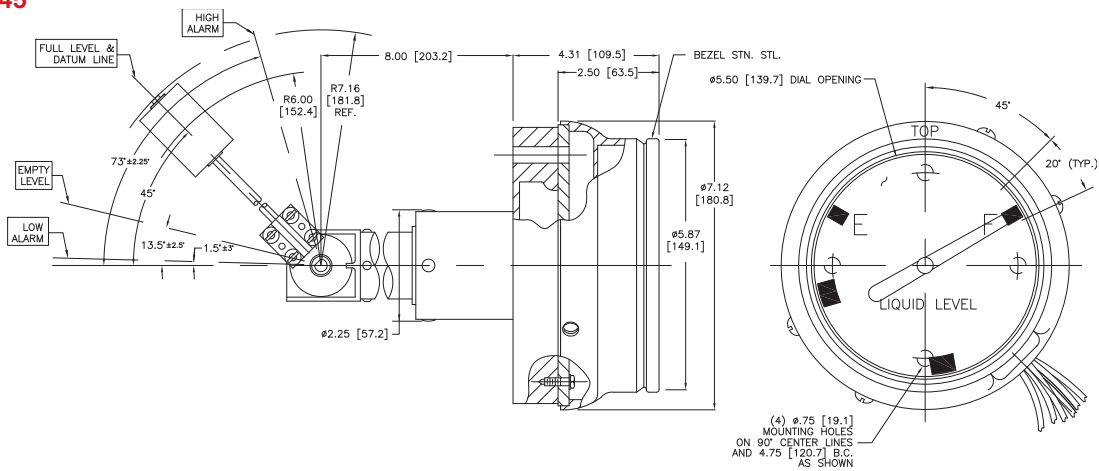
Серия 032



Серия 042



Серия 045



© QUALITROL® Company LLC, 2008 — сертифицирована в системе ISO 9001. Все права защищены. Информация может быть изменена без предварительного уведомления. Все товарные знаки, упомянутые в настоящем документе, являются собственностью соответствующих компаний. AP-L16-01A-01R.