



Управление тревожной сигнализацией и прочим оборудованием

- Стойкие к коррозии материалы для обеспечения длительного срока службы
- Гибкие варианты установки

Краткая характеристика изделия

Описание Предназначены для отображения состояний «pump on» (насос вкл.) и «pump off» (насос выкл.) в системе принудительного охлаждения. Некоторые модели также показывают направление потока. Имеет до двух однополюсных выключателей на одно или два направления для функций управления и (или) сигнализации. Шкала большого диаметра позволяет легко считывать показания и имеет магнитную связь с узлом фланца, что обеспечивает возможность замены в случае повреждения без возникновения утечки.

Применение Для систем охлаждения с принудительной циркуляцией масла или воды, которые требуют «безопасной» скорости потока, «правильного» направления циркуляции, управления включением и выключением, управления по выходу за границы или включения сигнализации.



ИНДИКАТОРЫ ПОТОКА QUALITROL® 092

Управление тревожной сигнализацией и прочим оборудованием

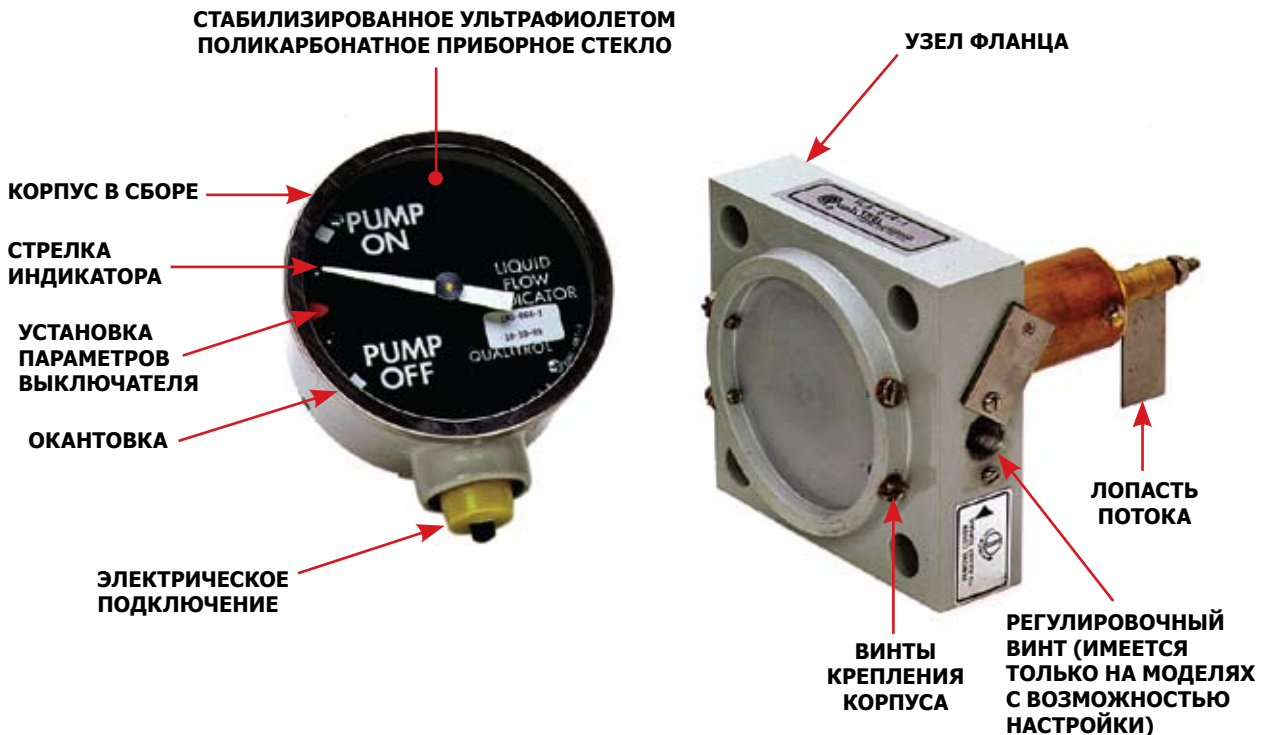
- Имеет двух однополюсных выключателей на одно или два направления для функций контроля и управления
- Отказоустойчивые (15A при 120VAC) переключающие контакты автоматически сбрасываются когда прибор возвращается в состояние "pump off" (насос выкл.)

Стойкие к коррозии материалы для обеспечения длительного срока службы

- Корпус выполнен из литого под давлением алюминия с порошковым покрытием термической усадки ASA #70
- Приборное стекло (УФ-стабилизированный поликарбонат) надежно закреплено на месте окантовкой из нержавеющей стали
- Имеется большое разнообразие типов, а также вариантов размещения электрических соединений, обеспечивающих легкую установку и защиту от воздействий внешней среды

Гибкие варианты установки

- Некоторые модели оснащены регулируемой пружиной предварительного натяжения, обеспечивающей регулировку момента лопасти на месте эксплуатации для настройки момента срабатывания выключателей
- Возможность установки на трубы с внутренним диаметром от 2 до 8 дюймов для широкого диапазона применений
- Двухкомпонентная конструкция состоит из узла шкалы и узла фланца с магнитной связью, обеспечивает легкую замену на месте эксплуатации в случае повреждения шкалы





ТЕХНИЧЕСКИЕ ХАРАКТЕРИСТИКИ

| | | | |
|--------------------------------|---------------------------------------|--|---|
| Размеры | Тип корпуса | Герметичный или негерметичный | |
| | Крепление | Фланец с болтовым креплением | |
| | Рабочее давление | Не более 240 кПа | |
| | Скорость потока | 30,48-228,6 метров в минуту | |
| | Класс IP (герметичные корпуса) | Удовлетворяет требованиям IP66 | |
| | Класс IP (негерметичные корпуса) | Удовлетворяет требованиям IP54 | |
| Размеры | Диаметр шкалы | 95,3 мм (3,75 дюйма) | |
| | Поддерживаемый диаметр трубы | 34,9 мм (1,375 дюйма) | |
| | Диаметр установочного трубопровода | 50,8-203,2 мм (2,0-8,0 дюймов) | |
| | Лопасть | 19,05 x 44,45 мм (0,75 x 1,75 дюйма) | |
| Материалы | Корпус | Литой под давлением алюминий — светло-серое порошковое покрытие термической усадки ASA #70 | |
| | Окантовка | Нержавеющая сталь | |
| | Приборное стекло | Чистое стекло, закаленное стекло, плексиглас, УФ-стабилизированный поликарбонат | |
| | Лопасть | Нержавеющая сталь, с латунным или оловянным покрытием | |
| Рабочие условия | Рабочие температуры окружающей среды | -34 до 60°C (от 30 до 140°F) | |
| | Резонанс | Прибор и все его части не резонируют при 120 колебаний в минуту (и кратных значениях) | |
| Электрические параметры | Типы выключателей | Мгновенного действия, однополюсные на одно или два направления | |
| | Количество выключателей | До 2 | |
| | Номинал выключателей (переменный ток) | | 10 А при 125, 250, 480 В (переменный ток) |
| | | | 0,25 А при 125 В (постоянный ток) |
| | | | 0,25 А при 250 В (постоянный ток) |
| | Электрические соединения | | 1,5 А при 48 В (постоянный ток) |
| Электрические соединения | | QUALITROL, военные технические условия, ANSI, постоянно подключенный кабель, тонкие проволочные выводы | |
| Диэлектрическая прочность | | Переменный ток напряжением 1500 В в течение 1 минуты | |

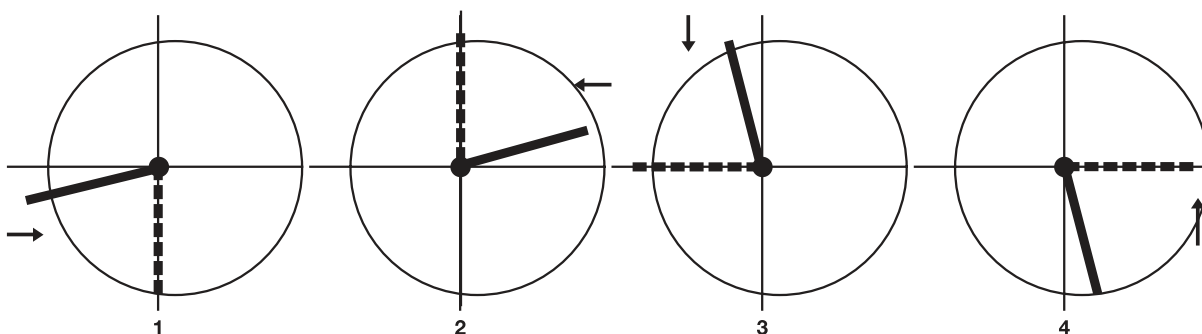


Вы не находите то, что нужно?

QUALITROL постоянно разрабатывает модели, отвечающие особым требованиям заказчика. Для рассмотрения специальных требований обратитесь к региональному торговому представителю QUALITROL или специалисту по применению.

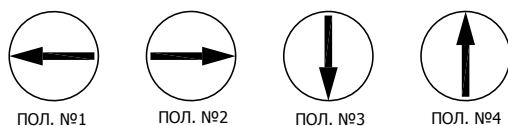
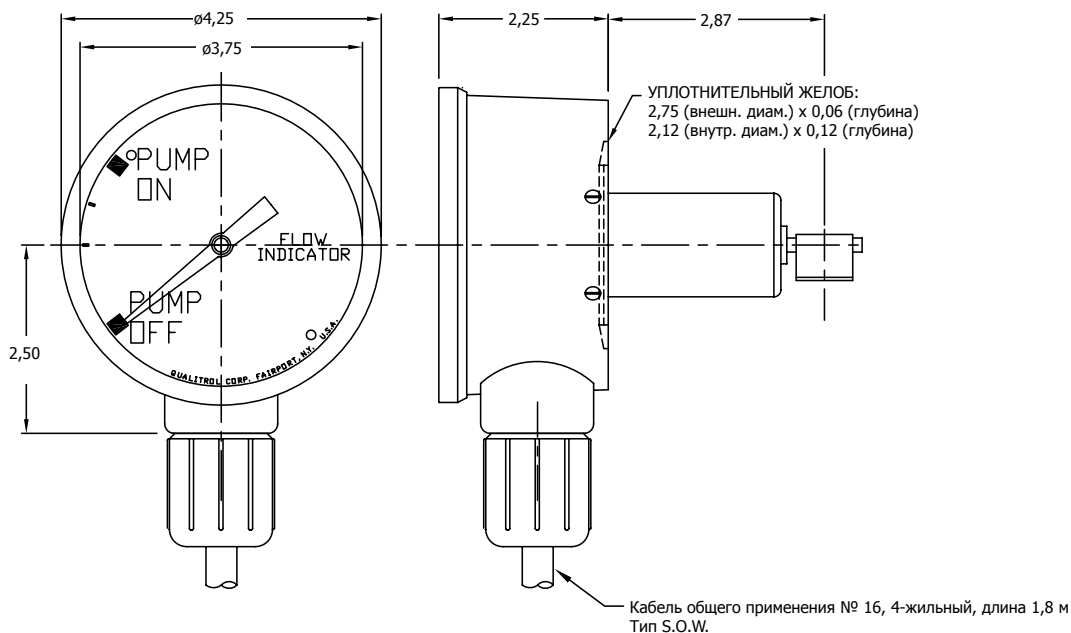


Положение лопасти (вид на датчик сзади)



Обычное положение лопасти: стрелками показано направление потока
 Лопасть, показанная непрерывной линией, указывает на состояние «off» (выкл.)
 Лопасть, показанная пунктирной линией, указывает на состояние «full flow» (полный поток)

QUALITROL 092



ОТШТАМПОВАННАЯ НА ФЛАНЦЕ СРЕЛКА, УКАЗЫВАЮЩАЯ НАПРАВЛЕНИЕ ПОТОКА (ПО ЗАКАЗУ)

Техническое обслуживание оборудования QUALITROL® на месте его эксплуатации

Для дальнейшего повышения надежности продукции, компания QUALITROL предоставляет полное обучение и ввод в эксплуатацию на месте, заключает контракты на обслуживание и техническую поддержку по всему миру. Для всей продукции и услуг предусмотрена срочная техническая помощь.

© 2008, QUALITROL® Company LLC. Компания сертифицирована в системе ISO 9001. Все права защищены. Информация может быть изменена без уведомления. Все товарные знаки, упомянутые в настоящем документе, являются собственностью соответствующих компаний. AP-C10-01L-01E.