



## Уверенность благодаря мировому стандарту в устройствах сброса давления

- Прочная конструкция и материалы обеспечивают надежную защиту и длительный срок службы
- Широкий спектр вариантов поставки удовлетворяет любые потребности
- 100-процентная проверка для гарантии качества
- Визуальная и дистанционная индикация срабатывания

### Общая информация о продукте

**Описание** Механическое устройство для сброса избыточного давления в больших объемах газа или жидкости. Запатентованная система с двойным уплотнением обеспечивает быстрое время срабатывания и автоматическое повторное уплотнение после снижения давления. Имеются варианты поставки с местной индикацией срабатывания, сигнальными выключателями для предупреждений, а также с защитным кожухом для контроля выпуска горячего масла и газа.

**Область применения** Защита от избыточного давления на трансформаторах, переключателях обмоток под нагрузкой и другом электрооборудовании.



## QUALITROL® LPRD Крупногабаритные предохранительные клапаны

### Уверенность благодаря международному стандарту в устройствах сброса давления

- Первые предохранительные клапаны, в которых впервые использована функция автоматического сброса давления с повторным уплотнением
- Более 50 лет разработок в области сброса сброса давления и 400 000 установленных приборов позволило экспертам QUALITROL создать максимально надежную конструкцию
- Наиболее часто заказываемая клиентами марка предохранительного клапана

### Прочная конструкция и материалы обеспечивают надежную защиту и длительный срок службы

- Главная крышка имеется в исполнении из оцинкованной стали (208/213) или нержавеющей стали (216), что обеспечивает более длительный срок службы и антикоррозийную стойкость
- Конструкция с двойным уплотнением обеспечивает большее усилие для быстрого срабатывания
- Запатентованное вспомогательное грязесъемное уплотнение обеспечивает более надежное повторное уплотнение
- Рабочий клапан, крепежи и оснастка из нержавеющей стали обеспечивают более длительный срок службы
- Фланец и кольцо изготовлены из алюминия с хроматным конверсионным покрытием, причем незащищенные алюминиевые части дополнительно обработаны термоотверждающимся порошковым покрытием

### Широчайший спектр вариантов поставки удовлетворяет любые потребности

- Предварительно настроенные сертифицированные значения сброса позволяют выбрать устройство в соответствии со своими потребностями
- Можно заказать выключатели для работы с фиксацией или мгновенным срабатыванием, однополюсные или двухполюсные, для коммутации высокого постоянного тока или с позолоченными контактами для малых токов, а также с разъемом, распределительной коробкой или незаделанными концами
- Дополнительный защитный кожух для направленного сброса можно объединить с трубами, чтобы обеспечить максимальную защиту оборудования, персонала и окружающей среды за счет перенаправления потока горячего масла или газа
- Можно также смонтировать дополнительную систему стравливания газа под уровнем масла
- Устройство можно смонтировать в горизонтальном положении (рекомендуется) или вертикально, что обеспечивает максимальную гибкость при монтаже

### 100-процентная проверка для гарантии качества

- Устройства LPRD компании QUALITROL проходят 100% проверку под давлением для обеспечения надлежащего срабатывания
- Результатам теста присваиваются порядковые номера для контроля

### Визуальная и дистанционная индикация срабатывания

- Дополнительный семафор (флажок) обеспечивает визуальную индикацию срабатывания и доступен в различных цветах и из разных материалов
- Стандартные устройства поддерживают до двух сигнальных выключателей, которые можно смонтировать непосредственно на устройстве или на защитном кожухе направленного сброса

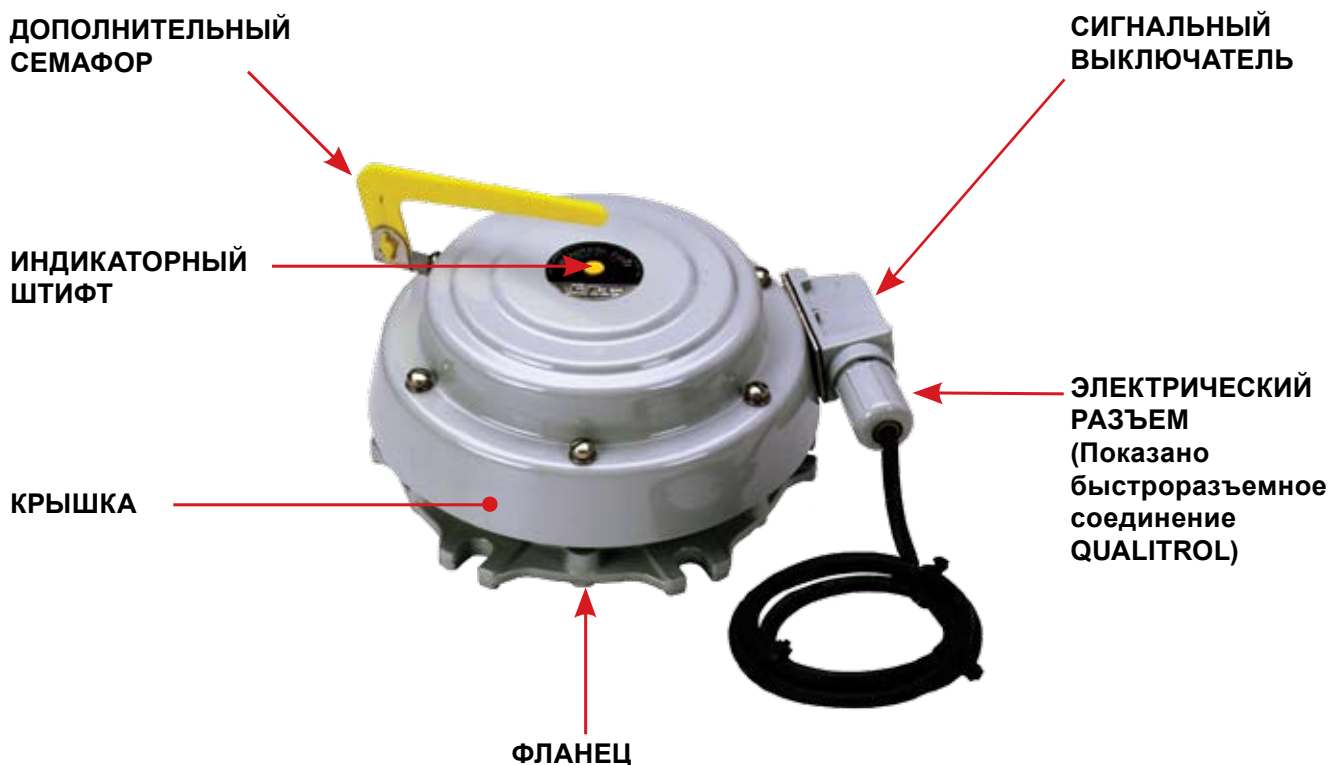


#### Не можете найти нужную модель?

Компания QUALITROL постоянно создает модели в соответствии со специальными требованиями клиентов.

Обратитесь к местному торговому представителю или инженеру по применению QUALITROL для рассмотрения специальных требований.

## Возможности LPRD



### Области применения

Устройства сброса давления компании Qualitrol используются в трансформаторах для различных применений:

- Сети (до 500 кВ-А и выше)
- Крупные энергораспределительные и небольшие энергетические системы (до 2500 кВ-А)
- Средние энергетические системы (от 2500 до 10 000 кВ-А)
- Системы большой мощности (10 000 кВ-А и выше)
- Переключатели обмоток под нагрузкой
- Мобильные системы
- Электровозы

### Монтаж

Несмотря на то что не существует точной формулы, по которой можно определить требуемое для защиты количество устройств сброса давления (PRD), обычно используется следующее общее правило: используйте одно устройство сброса давления на каждые 10 000 галлонов объема охлаждающей жидкости или дробное значение от этого количества. Согласно некоторым спецификациям требуется использовать устройства сброса давления на трансформаторах с номинальной мощностью 1000 кВ-А или выше, однако многие устройства LPRD компании QUALITROL используются уже на трансформаторах с номинальной мощностью 300 кВ-А. В конечном счете выбор размера и количества устройств сброса давления для установки сводится к тому уровню риска, который является приемлемым для эксплуатирующей компании.

Устройства LPRD компании QUALITROL обычно монтируются в рекомендованной горизонтальной ориентации верхней частью вверх, однако их можно также монтировать на боковых стенках (вертикальная ориентация). При таком монтаже, когда устройство монтируется ниже уровня жидкости, необходимо учитывать обычное гидростатическое давление при определении значения параметра срабатывания устройства LPRD. Кроме того, необходимо обеспечить надлежащий зазор для индикатора срабатывания и оптимальную ориентацию электрических разъемов.



## Компоненты и принадлежности

### Сигнальные выключатели



- Каждый предохранительный клапан можно заказать с сигнальными выключателями (до двух) которые будут активироваться при срабатывании клапана
- Можно заказать выключатели работающие в режимах с фиксацией или мгновенным срабатыванием, однополюсные или двухполюсные, для коммутации высокого постоянного тока или с позолоченными контактами для малых токов, а также с разъемом, клеммной коробкой или незаделанными концами

### Защитный кожух для направленного сброса



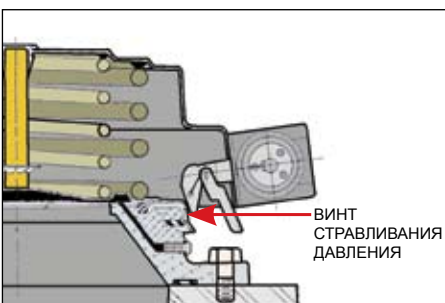
- Защитный кожух для направленного сброса монтируется на верхней части предохранительного клапана и специально предназначен для облегчения модификации системы
- Перенаправляет поток горячего масла и газа от персонала или важных деталей трансформатора
- На кожухе можно разместить до двух сигнальных выключателей и один индикатор

### Семафор индикации срабатывания



- Дополнительный семафор (флажок) обеспечивает визуальную индикацию срабатывания и доступен в различных цветах и из разных материалов
- Совместим с защитным кожухом для направленного сброса и сигнальными выключателями

### Система стравливания газа

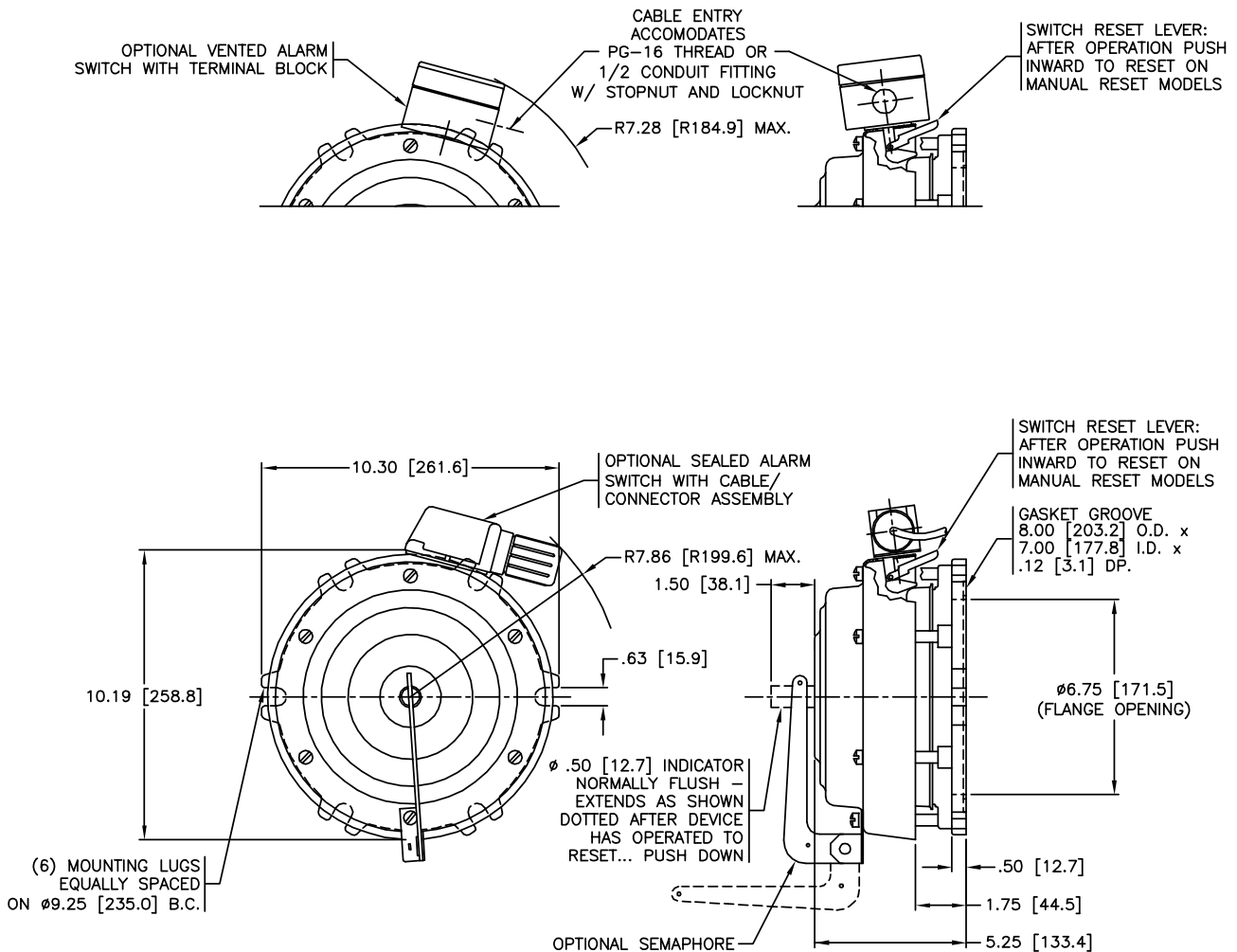


- Для использования в тех областях, где устройство сброса давления монтируется ниже уровня масла
- Позволяет спускать уловленные газы из рабочей камеры предохранительного клапана



**ТЕХНИЧЕСКИЕ ХАРАКТЕРИСТИКИ**

<b>Материалы</b>	Крышка	Оцинкованная холоднокатаная сталь, с хроматным или термоотверждающимся порошковым покрытием или нержавеющая сталь серии 300 (в зависимости от модели)
	Фланец	Алюминий, полученный литьем под давлением; пропитка из полиэфирной смолы, хроматное конверсионное покрытие и светло-серое термоотверждающееся порошковое покрытие ASA 70
	Кольцо	Алюминий с хроматным конверсионным покрытием
	Индикаторный штифт	Латунь
	Муфта индикаторного штифта	Устойчивый к воздействию УФ-излучения нейлон и высокотемпературный термоэластопласт
	Втулка	Нержавеющая сталь
	Пружина	Оцинкованная пружинная проволока ASTM A229, закаленная в масле, с хроматным покрытием
	Гнездо пружины	Алюминий
	Штоки клапана	Оцинкованная углеродистая сталь с хроматным покрытием
	Внешний крепеж	Нержавеющая сталь
	Клапан	Нержавеющая сталь 304, места уплотнения смазаны силиконовой смазкой
	Пружины	Пружинная проволока ASTM A229, закаленная в масле
	Штифты	Нержавеющая сталь 416 или нержавеющая сталь серии 300 (в зависимости от модели)
	Уплотнения	Нитрил, витон или силикон (в зависимости от модели)
	<b>Внешние условия</b>	Семафор (дополнительно)
Рабочая температура		от -40°F до +176°F (от -40°C до +80°C)
Рабочая температура масла		от -4°F до +212°F (от -20°C до +100°C)
<b>Электрическая часть</b>	Солевой туман	Проверка солевым туманом в течение 200 часов согласно ASTM B:117 без видимых признаков коррозии Проверка солевым туманом в течение 1000 часов без заметной потери прочности
	Электрический разъем	Кабельный ввод IP66, PG-13.5, макс. 2,5 мм 2-жильный кабель (14 AWG)
	Рабочая температура	от -13°F до +185°F (от -25°C до +85°C)
	Электрическая прочность диэлектрика	2500 В переменного тока, 50/60 Гц в течение одной минуты
	Характеристики выключателей	½ А при 125 В постоянного тока (неиндуктивный) ¼ А при 250 В постоянного тока (неиндуктивный)
Электрический разъем	Круглый 3-штырьковый типа QUALITROL, круглый 3-штырьковый типа ANSI, круглый 3-штырьковый, соответствующий военным спецификациями MS3102E16-10P, незаделанные концы или клеммная коробка	



**Программа QUALITROL® по выездному техническому обслуживанию**

Для дальнейшего повышения надежности компания QUALITROL оказывает полные услуги по обучению, монтажу, а также по регламентному и техническому обслуживанию всем клиентам по всему миру. Оперативная служба поддержки доступна для всех продуктов и услуг.

**О компании QUALITROL®**

QUALITROL Company LLC производит изделия для непрерывного наблюдения и защиты подстанций и трансформаторов, устанавливаемых в электроэнергетических и производственных компаниях. Компания QUALITROL является признанным мировым лидером в производстве оборудования для защиты трансформаторов, регистраторов аварийных событий и приборов обнаружения повреждений в силовых сетях. Основанная в 1945 году, компания QUALITROL производит широчайший спектр заказного оборудования в соответствии с уникальными требованиями конкретных потребителей.

© QUALITROL® Company LLC, 2008 – сертифицирована в системе ISO 9001. Все права защищены. Информация может быть изменена без предварительного уведомления. Все товарные знаки, упомянутые в настоящем документе, являются собственностью соответствующих компаний. AP-P04-03A-01R.