

QUALITROL® STB серии 100/200



Интеллектуальные воздухоосушители трансформатора

Сокращайте расходы на техническое обслуживание, зная режимы дыхания трансформатора и используя самовосстанавливающийся поглотитель влаги

- Устройство изготовлено из прочных материалов, благодаря чему можно выбрать модель практически для любых условий эксплуатации
- Возможность пользовательской настройки и пороговых значений относительной влажности
- Функции локального и удаленного обмена данными позволяют использовать устройство в различных условиях эксплуатации
- Индикация состояния воздухоосушителя обеспечивается яркими светодиодными индикаторами и функциями аварийной сигнализации

Общая информация о продукте

Описание. Слишком влажный атмосферный воздух может со временем снизить характеристики мембраны, масла и системы изоляции. Это снижение характеристик вызывает нежелательный износ оборудования, уменьшая общий срок службы и производительность. Это может вызвать необходимость дополнительного технического обслуживания или даже преждевременный и неожиданный выход оборудования из строя в будущем.

Область применения. Интеллектуальный воздухоосушитель трансформатора Qualitrol STB удаляет влагу из воздуха, который поступает в основной отсек маслонаполненных трансформаторов или в отсек РПН. Воздухоосушитель оснащен системой автоматического восстановления силикагелевого поглотителя влаги через задаваемый пользователем промежуток времени или при достижении порогового значения относительной влажности. Функция аварийной сигнализации и обмен данными снижают нежелательные затраты на техническое обслуживание воздухоосушителя с течением времени. Силикагелевый поглотитель влаги может восстанавливаться многократно без замены благодаря внутренним нагревателям, установленным внутри воздухоосушителя. Они удаляют воду, скопившуюся в течение цикла выдоха



QUALITROL®
Defining Reliability

QUALITROL STB серии 100/200 — интеллектуальные воздухоосушители трансформатора

Сокращайте расходы на техническое обслуживание, зная режимы дыхания трансформатора и используя самовосстанавливающийся поглотитель влаги

- Продлите срок службы оборудования, обеспечив его непрерывную защиту от атмосферной влаги в циклах вдоха трансформатора
- Самовосстановление силикагелевого поглотителя влаги в циклах выдоха трансформатор снижает потребность в техническом обслуживании
- Изменяющий цвет поглотитель влаги позволяет визуально контролировать процесс восстановления
- Сигнал 4–20 мА обеспечивает непрерывный контроль относительной влажности (%)

Устройство изготовлено из прочных материалов, благодаря чему можно выбрать модель практически для любых условий эксплуатации

- Стандартные модели рассчитаны на основные условия эксплуатации и предлагаются в различных модификациях (1 кг, 2 кг, 4 кг). Срок гарантии на них — 5 лет
- Модели в полярном исполнении оснащены дополнительными внутренними нагревателями, позволяющими использовать их при температурах до -60°C
- Модели Offshore Xtreme™ выполнены из наборов материалов, рассчитанных на эксплуатацию изделия в суровых морских условиях
- Предусмотрены несколько вариантов монтажа для новых установок и модернизации существующих
- В конструкции предусмотрен электромагнитный клапан, который закрывается в процессе восстановления, исключая возможность случайного попадания влаги в трансформатор

Возможность пользовательской настройки и пороговых значений относительной влажности

- Конечный пользователь регулирует восстановление поглотителя влаги в зависимости от относительной влажности (%) или частоты восстановления (дни)
- Изменяющий цвет силикагелевый поглотитель влаги позволяет визуально контролировать восстановление воздухоосушителя

Функции локального и удаленного обмена данными позволяют использовать устройство в различных условиях эксплуатации



- Предусмотрены несколько вариантов обмена данными, включающих протокол RS-485 MODBUS, 4–20 мА и локальный порт USB, для поддержки различных схем контроля в зависимости от условий эксплуатации

Индикация состояния воздухоосушителя обеспечивается яркими светодиодными индикаторами и функциями аварийной сигнализации

- Индикацию состояния воздухоочистителя обеспечивают установленные спереди зеленые, желтые и красные светодиоды
- Для облегчения диагностики в полевых условиях описание цветовой кодировки размещено на панели управления

Предлагаемые модели STB

Qualitrol предлагает различные модели практически для любых условий эксплуатации:

Предлагаемые модели	STB-100	STB-100	STB-200
	1 кг	2 кг	4 кг
Стандартная	✓	✓	✓
 POLAR Execution	✓	✓	✓
 OFFSHORE Xtreme	✓	✓	

Выбор количества поглотителя влаги STB

Типоразмер воздухоосушителей STB определяется количеством масла, содержащегося в системе (основной бак + расширительный бак):

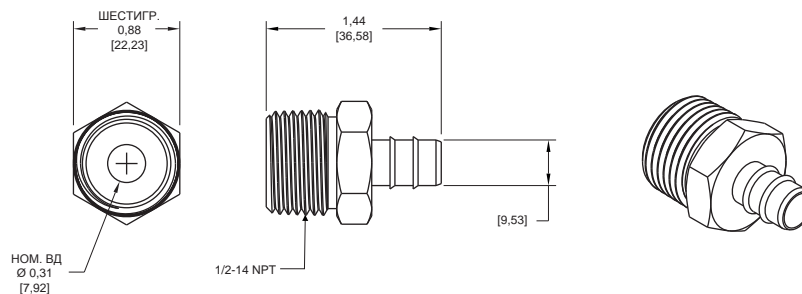
Количество поглотителя влаги	STB-100	STB-100	STB-200
	1 кг	2 кг	4 кг
Масло (литры)	30 000	68 000	136 000
Масло (галлоны)	8000	18 000	36 000



Варианты монтажа STB

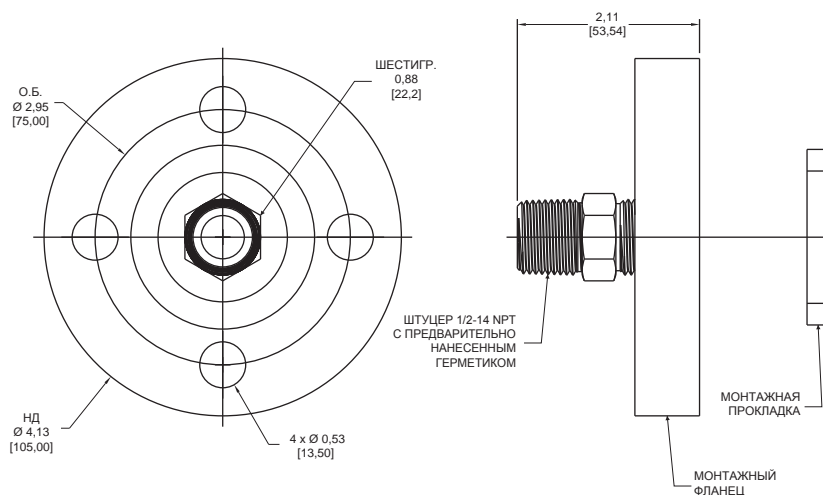
Штуцер для присоединения шланга

- Штуцер для присоединения шланга, ВД 3/8 дюйма, с резьбой 1/2 дюйма NPT В комплект входит черный резиновый шланг 2 м (6,5 фута)



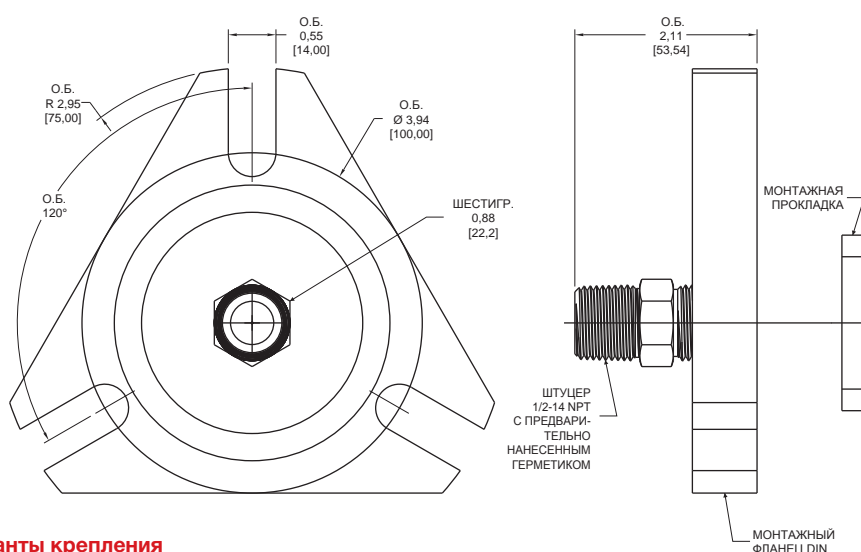
Круглый фланец

- Круглый фланец, снабженный монтажной прокладкой и болтами



Треугольный фланец

- Треугольный фланец, снабженный монтажной прокладкой и болтами



Специальные варианты крепления

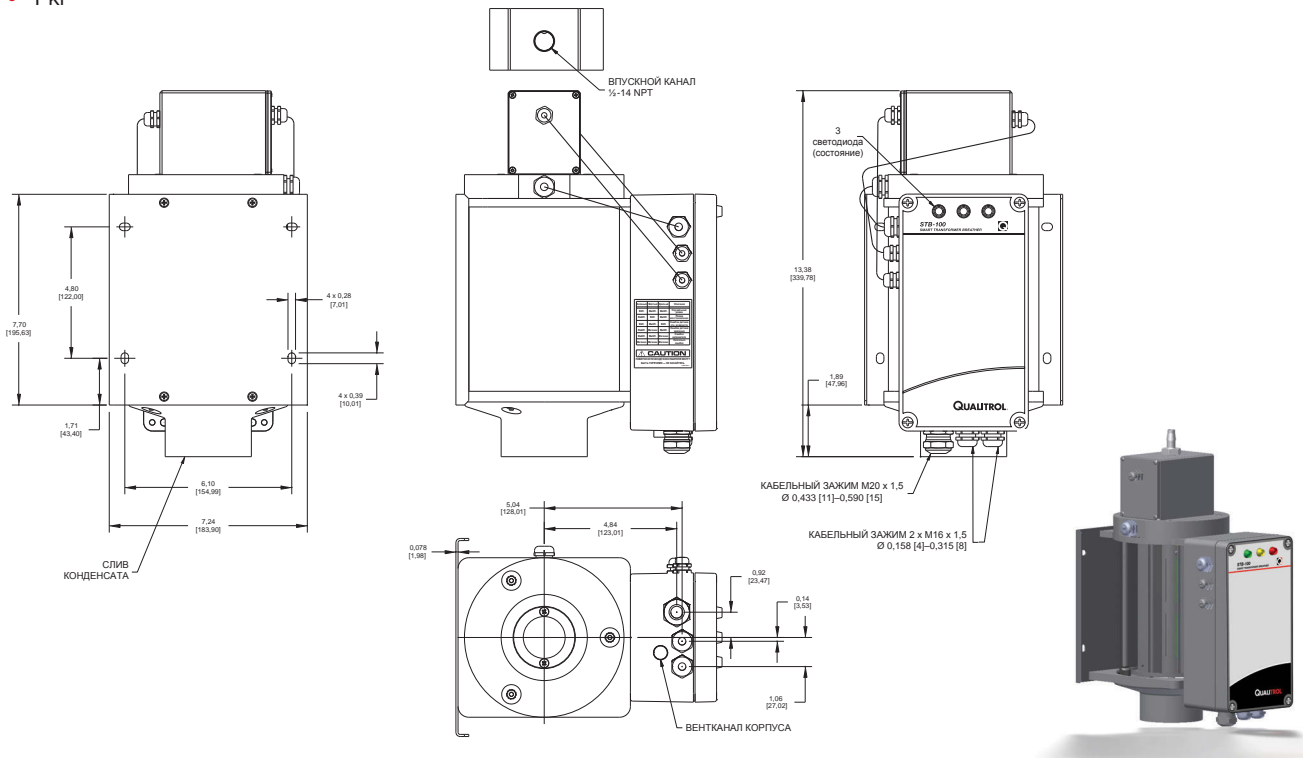
- Прочие специальные варианты крепления можно заказать по заявке

QUALITROL STB серии 100/200 — интеллектуальные воздухоосушители трансформатора

Стандартные модели STB

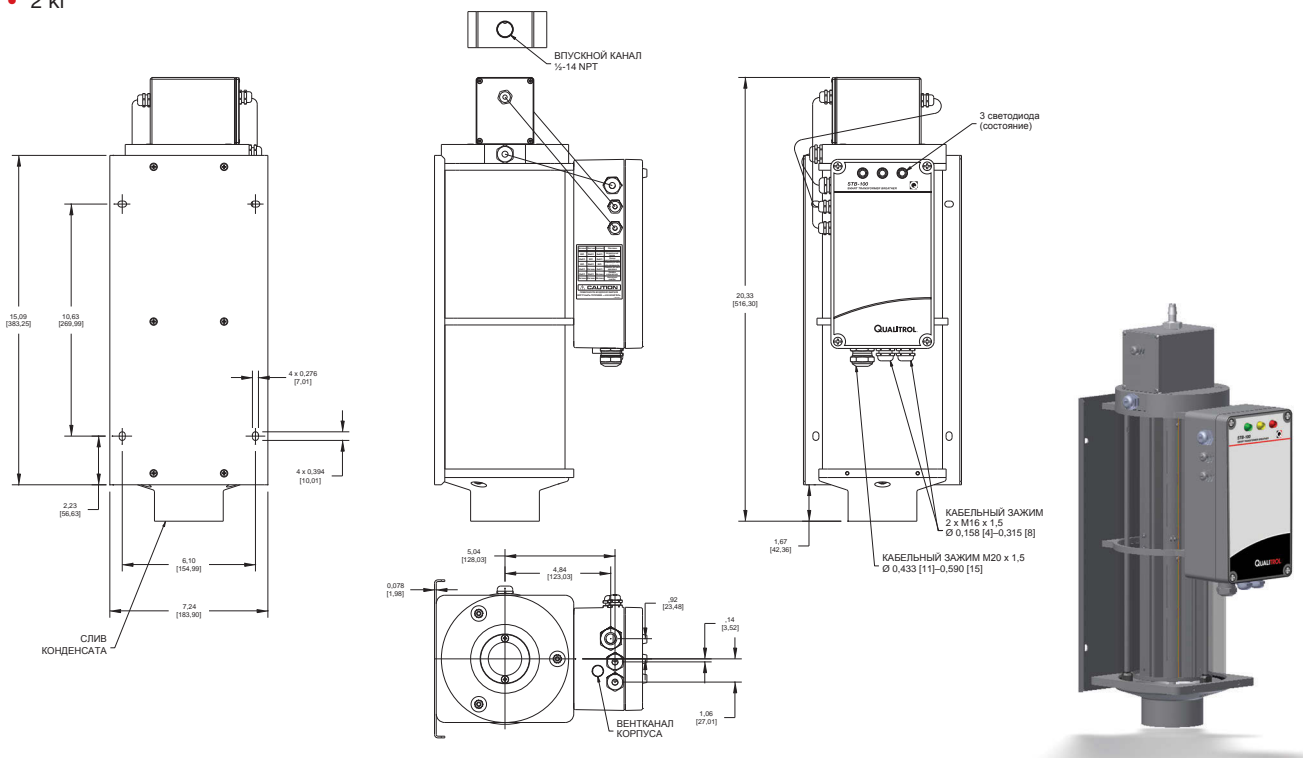
Интеллектуальный воздухоосушитель трансформатора STB-100-1 стандартной емкости

- 1 кг



Интеллектуальный воздухоосушитель трансформатора STB-100-2 большой емкости

- 2 кг

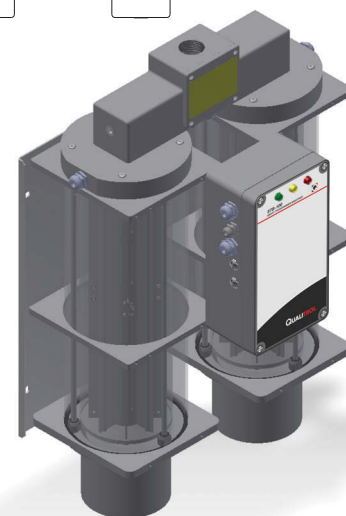
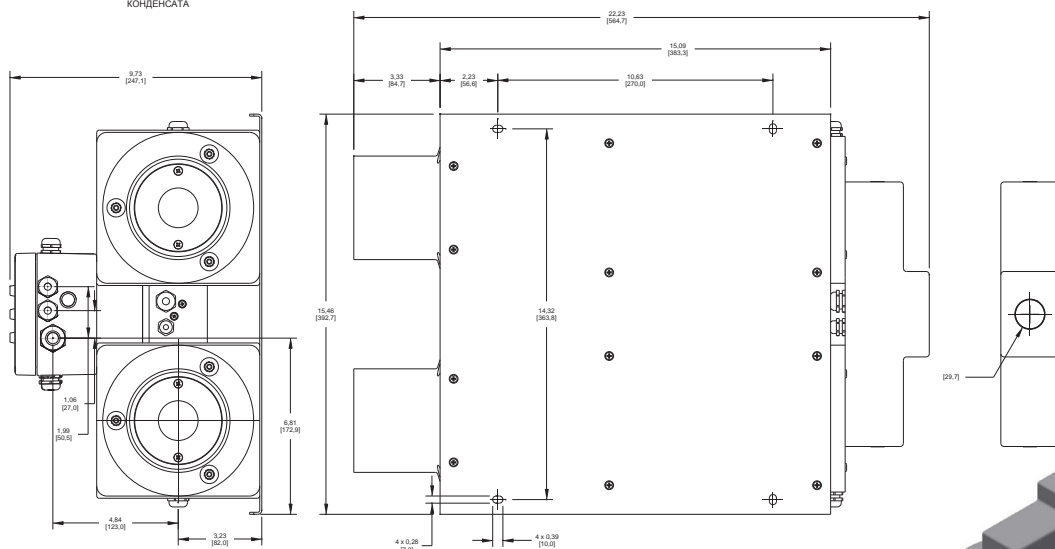
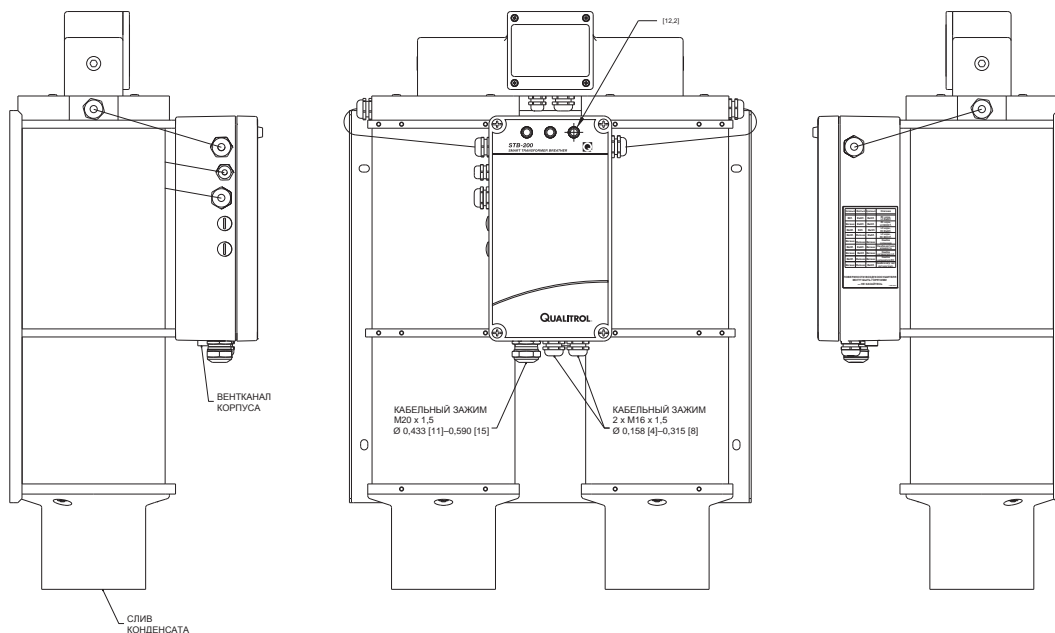




Стандартные модели STB

Интеллектуальный воздухоосушитель трансформатора STB-200

- 4 кг «jumbo»



QUALITROL STB серии 100/200 — интеллектуальные воздухоосушители трансформатора

Специальные варианты STB — модели Polar Xecution

Описание

- В суровом полярном климате необходимы принадлежности для трансформаторов, сконструированные для работы в этих экстремально холодных условиях. Модельный ряд Qualitrol Polar Xecution рассчитан на эти перепады температур, гарантируя эксплуатацию даже в самые морозные дни года (до -60°C)

Область применения

- Интеллектуальный воздухоосушитель трансформатора Qualitrol Polar Xecution удаляет влагу из воздуха, который поступает в основной отсек маслонаполненных трансформаторов или в отсек РПН. Воздухоосушители в полярном исполнении обеспечивают восстановление и работают таким же образом, как воздухоосушители стандартного модельного ряда, предлагаемые Qualitrol, но дополнительно защищены от воздействия в полярном климате. В конструкции воздухоосушителей Polar Xecution предусмотрены дополнительные нагреватели для предотвращения замерзания водного конденсата на выходном отверстии воздухоосушителя. Эти дополнительные нагреватели гарантируют нормальный слив после восстановления силикагелевого поглотителя влаги при крайне низких температурах. Модели в полярном исполнении предлагаются в модификациях, рассчитанных на 1 кг, 2 кг и 4 кг

Рабочие температуры окружающей среды	STB стандартного исполнения	Polar Xecution
Нижний диапазон	-40°C	-60°C
Верхний диапазон	80°C	80°C



Специальные варианты STB — модели Offshore Xtreme™

Описание

- Для работы в суровых морских условиях необходимы принадлежности для трансформаторов специальной конструкции. Предлагаемый Qualitrol модельный ряд приборов Offshore Xtreme™ используется в этих экстремальных условиях и гарантирует нормальную эксплуатацию даже в среде с высоким содержанием соли. Срок гарантии на них такой же, как на остальные изделия Qualitrol — 5 лет

Область применения

- Интеллектуальный воздухоосушитель трансформатора Offshore Xtreme™ Qualitrol удаляет влагу из воздуха, который поступает в основной отсек маслонаполненных трансформаторов или в отсек РПН. Эти воздухоосушители обеспечивают восстановление и работают таким же образом, как воздухоосушители стандартного модельного ряда, предлагаемые Qualitrol, но дополнительно защищены от воздействия в среде с повышенным содержанием соли. Воздухоосушители в морском исполнении сконструированы из наборов материалов с улучшенными свойствами, используемых при ограничениях, накладываемых окружающими условиями, в том числе деталей из нержавеющей стали, усиленного стекловолокна и стекла. Модели в морском исполнении предлагаются в модификациях, рассчитанных на 1 кг и 2 кг



Наборы материалов	STB стандартного исполнения	Offshore Xtreme™
Детали кожуха	Алюминий	Нержавеющая сталь 316
Корпус печатной платы	Алюминий	Стекловолокно
Трубка	Поликарбонат	Стекло



ТЕХНИЧЕСКИЕ ХАРАКТЕРИСТИКИ

Электрическая часть

Напряжение/частота	100–240 В перем. тока, 50/60 Гц
Контроль пусковых токов	Ступенчатый нагрев за 10 секунд
Кондуктивные/излучаемые помехи	EN 55011
Испытания защищенности	EN 61000-4-2 EN 61000-4-3 EN 61000-4-4 EN 61000-4-5 EN 61000-4-6 EN 61000-4-8 EN 61000-4-11
Испытания гармоник и фликкер-шумов	EN 61000-3-2 EN 61000-3-3
Диэлектрическая изоляция	1500 В перем. тока в течение 60 секунд на землю
Потребляемая мощность	Устойчивое состояние, без восстановления: < 10 Вт Устойчивое состояние с восстановлением: 3 А Пусковой ток нагревателя восстановления: 10 А

Функции

Настройка частоты восстановления	10, 40, 70, 100 дней
Диапазон влажности	Относительная влажность — от 2% до 100%
Индикация состояния	Светодиоды — зеленый, желтый, красный
Управление частотой восстановления	Двухпозиционный DIP-переключатель
Уровень срабатывания по относительной влажности	Настраивается оператором: значение по умолчанию — 50%
Цикл восстановления	Максимальная мощность — 3 часа, охлаждение — 1 час
Контроль состояния восстановления	5 А (нормально откр.) / 3 А (нормально закр.) при 30 В пост. тока, резистивный 5 А (нормально откр.) / 3 А (нормально закр.) при 125/250 В перем. тока, резистивный
Обнаружение неисправностей	Датчик относительной влажности, нагреватель, соленоид
Сигнал аналогового выхода	4–20 мА при макс. 500 Ом для регистрации относительной влажности
Обмен данными	MODBUS (удаленная) и USB (локальная)

Условия эксплуатации

Температура	От –40°C до 80°C или от –60°C до 80°C, в зависимости от модели
Относительная влажность	95% без конденсации при 80°C
Защита корпуса	IP65
Вибрационная прочность	50/60 Гц при смещении 0,1 мм (0,004 дюйма)



QUALITROL

Не можете найти нужную модель?

Компания Qualitrol постоянно создает модели в соответствии с индивидуальными требованиями клиентов. Обратитесь к местному торговому представителю или инженеру по применениям Qualitrol для рассмотрения специальных требований.



STB серии 100/200

Интеллектуальные воздухоосушители трансформатора



Увеличивайте срок эксплуатации оборудования и сокращайте капитальные затраты

О компании QUALITROL®

Основанная в 1945 году компания QUALITROL® работает на основе принципа непрерывного совершенствования продукции и поставляет системы интеллектуального мониторинга состояния основного оборудования в электроэнергетике по всему миру. Мы являемся крупнейшей и наиболее авторитетной компанией, предлагающей решения в области мониторинга частичных разрядов, защиты оборудования и информационных систем для генерирующих и электросетевых компаний. Компания QUALITROL® задает новые стандарты в технологии мониторинга состояния оборудования в электроэнергетике.

© QUALITROL® Company LLC, 2014 г. Компания сертифицирована по системе ISO-9001. QUALITROL — зарегистрированный товарный знак, ОТІВПІ — товарный знак компании QUALITROL® Company LLC. Все товарные знаки, упомянутые в настоящем документе, являются собственностью соответствующих компаний. Все права защищены. Информация может быть изменена без предварительного уведомления. AP-S35-02A-01R.