

Product Information

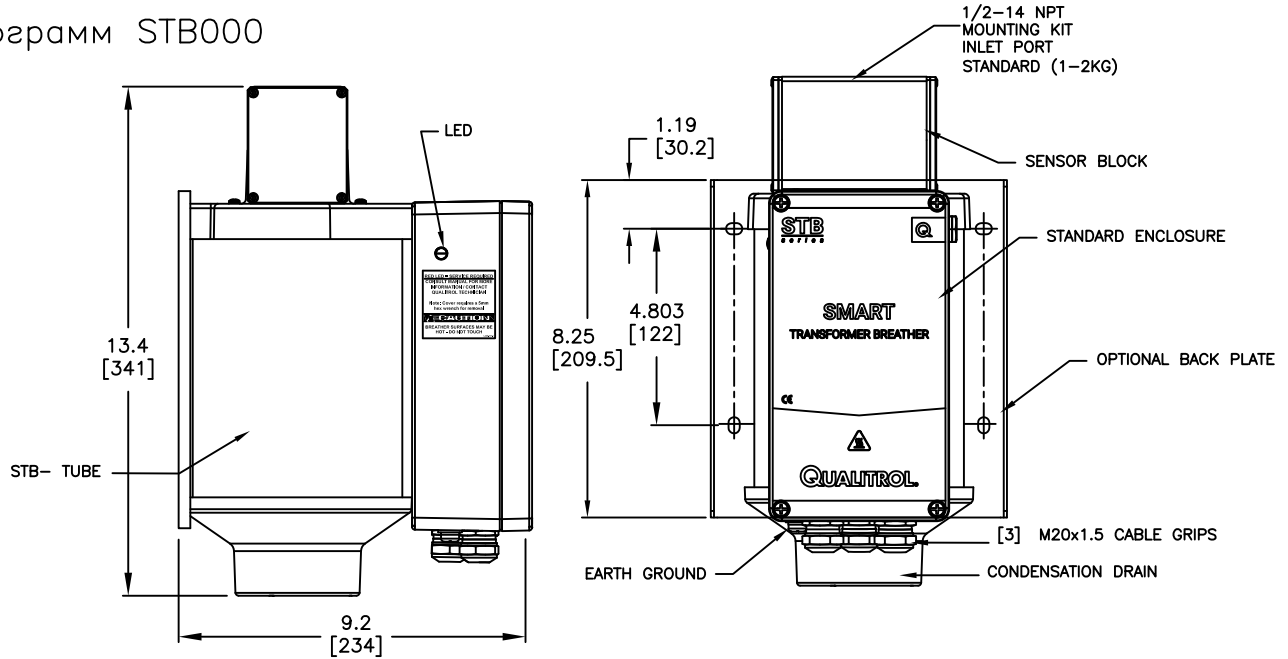
ИНТЕЛЛЕКТУАЛЬНЫЕ ВОЗДУХОосушители СЕРИИ STB000

© Qualitrol is an ISO 9001 system certified company.
Information subject to change without notice.

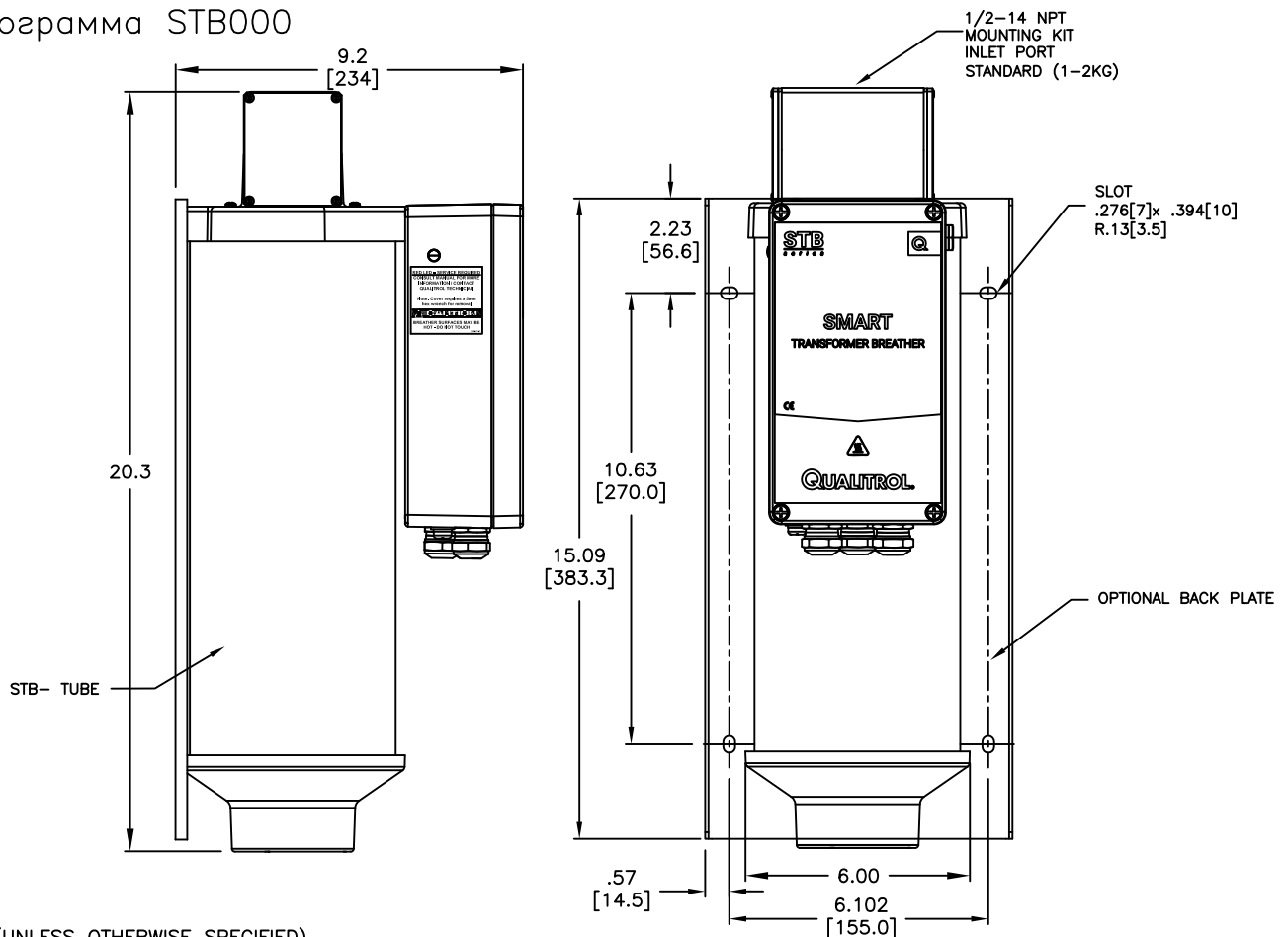
ИНФОРМАЦИЯ



1 килограмм STB000



2 килограмма STB000



NOTES: (UNLESS OTHERWISE SPECIFIED)

1. DIMENSIONS ARE FOR REFERENCE AND SHOWN IN INCHES [MILLIMETERS].
2. ENCLOSURE, BASE & SENSOR: ALUMINUM/ S.S.
3. INSULATION TEST: 1000 VOLTS TO GROUND FOR 60 SECONDS.

Product Information

ИНТЕЛЛЕКТУАЛЬНЫЕ ВОЗДУХОосушители СЕРИИ STB000

© Qualitrol is an ISO 9001 system certified company.
Information subject to change without notice.

Вариант Лист Часть 1 из 1



Размер

- 1 килограмм (< 8,000 gal. of tank oil)
- 2 килограмма (< 18,000 gal. of tank oil)

Применение

- Основной бак или отсек РПН (универсальный)
- Только отсек РПН

Температура окружающего воздуха

- Стандартное исполнение (до -40)
- Полярное исполнение (до -60)

Покрытие

- Стандартное исполнение C5M
- Усиленная версия из нержавеющей стали для специальных/морских применений

Трубка

- Стекло
- Поликарбонат

Дополнительные опции

- нет
- коммуникации (Модбас-RS485 и аналоговый выход)
- регистратор

Стили присоединения

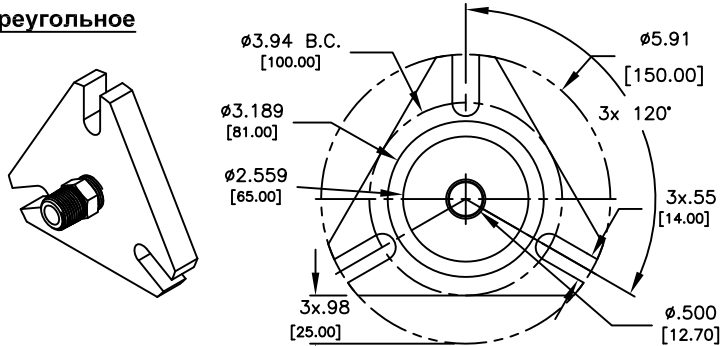
- Треугольное
- Круглый фланец (75мм)
- Круглый фланец (85мм)
- Гибкий шланг резьба 1/2", 2метра
- Адаптер на 3/4"

Дополнительная монтажная пластина

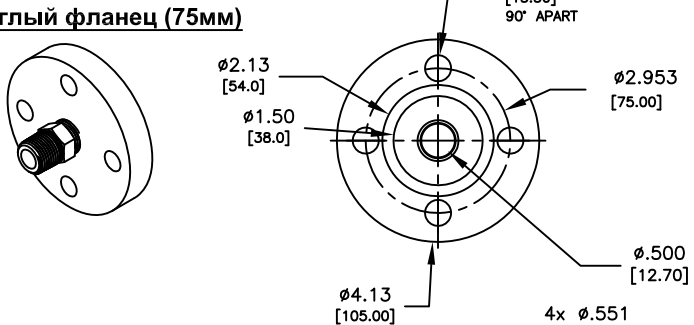
- Да
- нет

Стили Присоединения

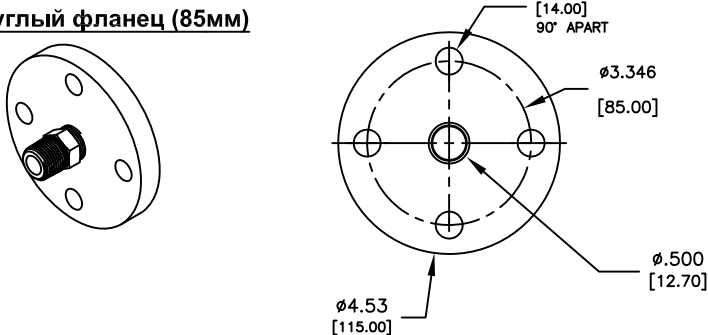
Треугольное



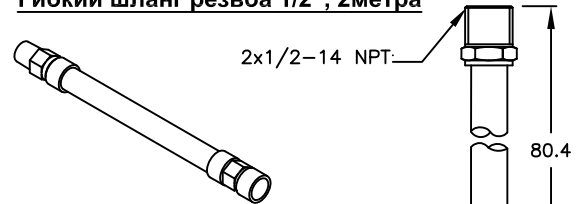
Круглый фланец (75мм)



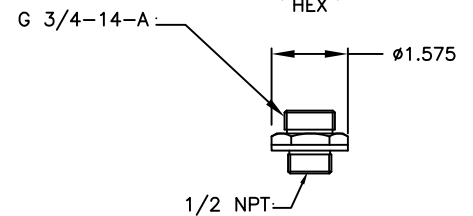
Круглый фланец (85мм)



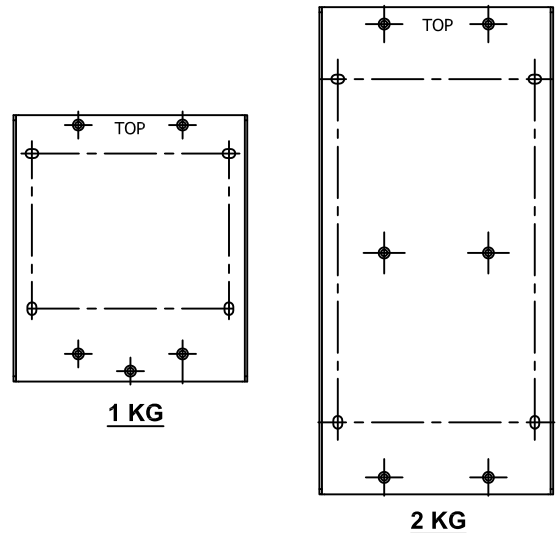
Гибкий шланг резьба 1/2", 2метра



Адаптер на 3/4"



Монтажная Пластина



NOTES: (UNLESS OTHERWISE SPECIFIED)

1. DIMENSIONS ARE FOR REFERENCE AND SHOWN IN INCHES [MILLIMETERS].
2. DRAWINGS ARE SHOWN FOR ILLUSTRATION ONLY (NOT TO SCALE).
3. COMMUNICATIONS INCLUDES RS485 AND SCADA OUTPUT(CURRENT LOOP).
4. FLEX HOSE INCLUDES BACK PLATE