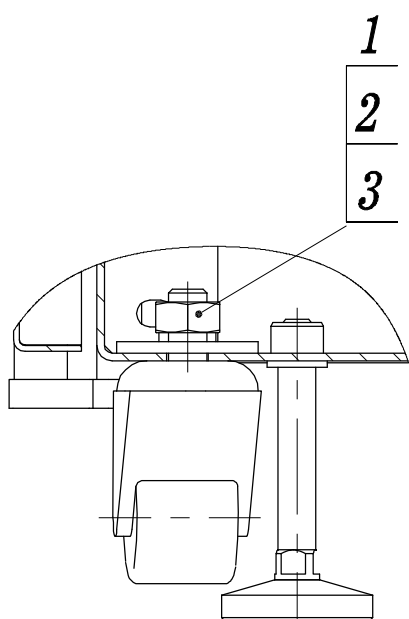
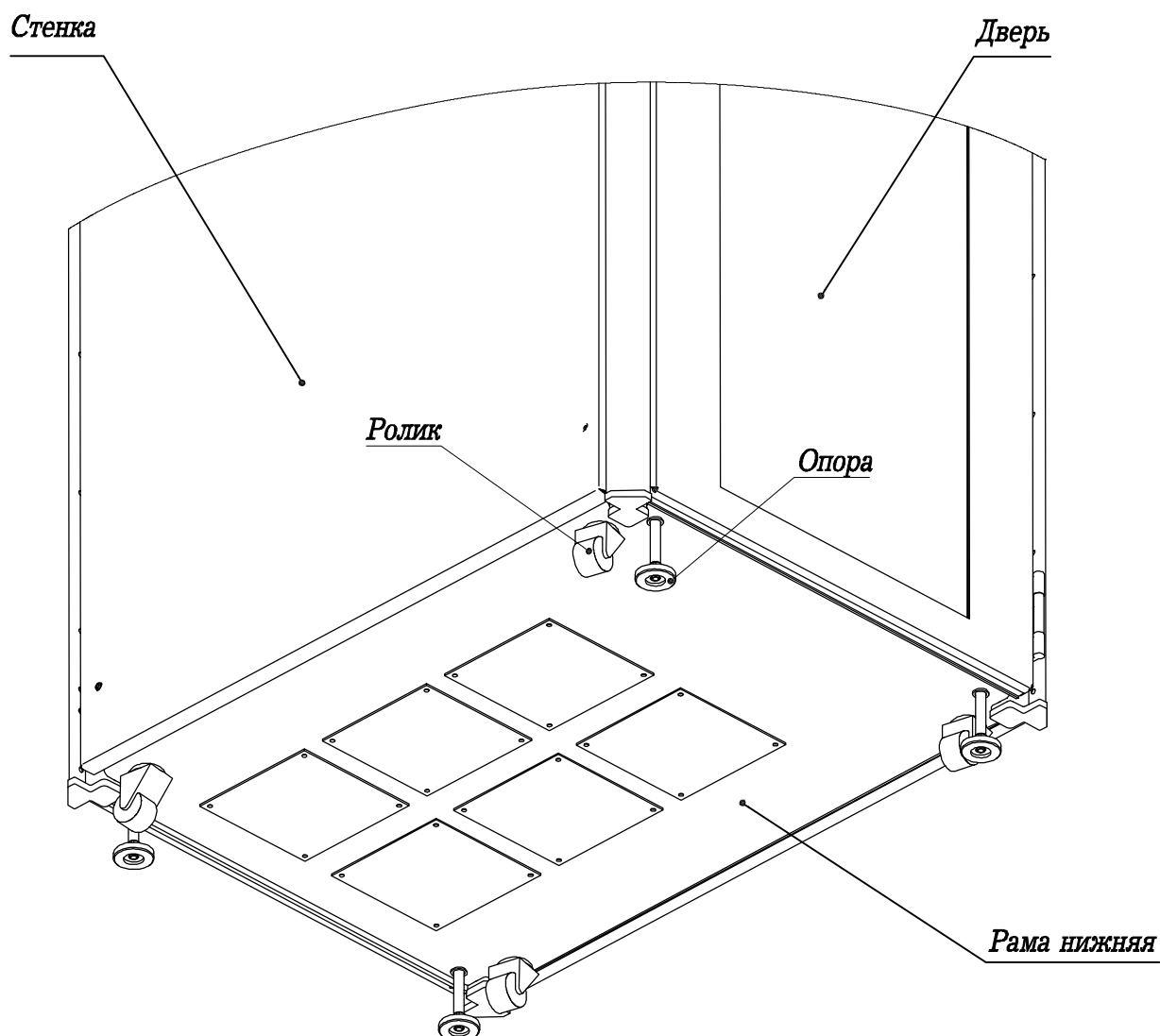


**Схема установки и крепления роликов и опор шкафа ШТК ХХХХ ПК.**



Поз.	Наименование	Кол.
1	ШТК-6018-00.00.00.01 Шайба ролика	4
2	Гайка М10-6Н.5.019 ГОСТ 5915-70	4
3	Шайба 10.65Г.019 ГОСТ 6402-70	4

**Примечание** ! Для перемещения шкафа винтовые опоры вернуть на 10-15 мм выше уровня пола. После перемещения шкаф обратно установить на винтовые опоры.

**Эксплуатация шкафа только на роликовых опорах - запрещается! Роликовые опоры предназначены только для перемещения!**