

**OTDR GammaXM** - это восьмиканальный оптический рефлектометр для систем мониторинга. Прибор предназначен для стационарной установки в узлы сети и выполнен в корпусе типоразмера 2U, специально для размещения в 19-дюймовую стойку.

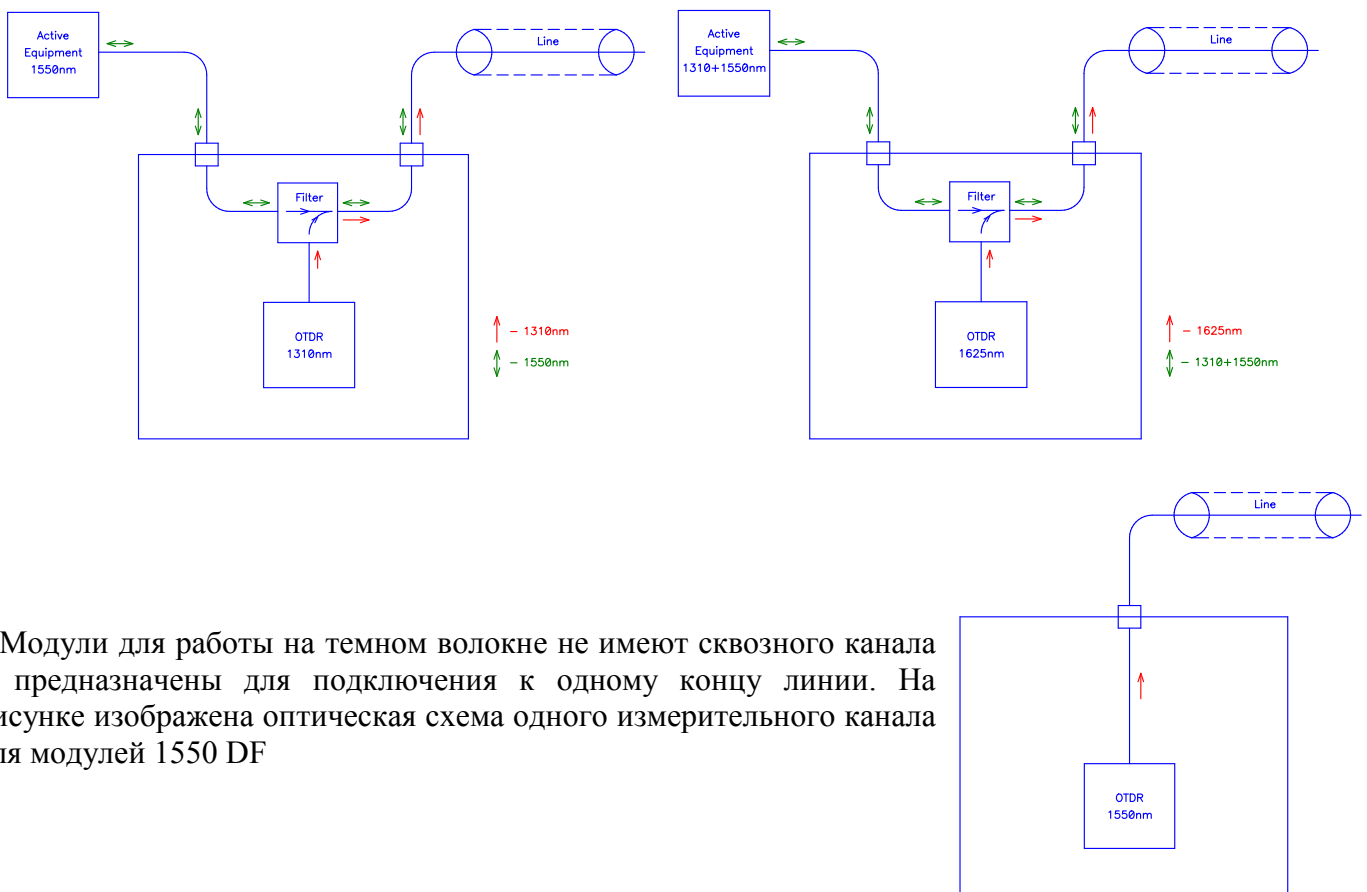


OTDR GammaXM состоит из четырех сменных модулей OTDR. Каждый модуль двуканальный (для измерения двух разных волокон) и оснащен интерфейсом Ethernet для удаленного управления. Таким образом существует возможность "горячей" замены модуля OTDR, без потери работоспособности всей системы. Управление прибором(модулями) а так же проведение измерений осуществляется по протоколу TCP/IP. Настройка сетевой конфигурации сменных модулей осуществляется через встроенный WEB-интерфейс.

Предлагается два варианта оптической конфигураций для сменных модулей:

- для мониторинга светлых волокон (LF - Light Fiber)
- для мониторинга темных волокон (DF - Dark Fiber)

Модули для работы на светлом волокне оснащены сквозным каналом и фильтром. На рисунках изображены оптические схемы одного измерительного канала для модулей 1310 LF и 1625 LF



Модули для работы на темном волокне не имеют сквозного канала и предназначены для подключения к одному концу линии. На рисунке изображена оптическая схема одного измерительного канала для модулей 1550 DF

Таблица сменных модулей OTDR GammaXM

модуль	измеряемое волокно	длина волны OTDR	рабочие длины волн	диапазон рабочих длин волн
<b>1310 LF</b>	светлое	1310	1550	C, L, (DWDM)
<b>1625 LF</b>	светлое	1625	1310+1550	O, E, S, C, L, (DWDM)
<b>1550 DF</b>	темное	1550	-	-
<b>1310 DF</b>	темное	1310	-	-

### Технические характеристики

Тип измеряемого волокна	Одномодовое (SMF)			
Тип оптических разъемов	FC/UPC			
Вносимое затухание для сквозного канала	менее 1дБ			
Изоляция между сквозным каналом и OTDR	не менее 50дБ			
Модуль	<b>1310 LF</b>	<b>1625 LF</b>	<b>1550 DF</b>	<b>1310 DF</b>
Длина волны OTDR, нм	1310±15	1625±15	1550±15	1310±15
Динамический диапазон, дБ	35	33	34	36
Мертвая зона по затуханию, м	9			
Мертвая зона по событиям, м	4			
Длительность импульса, нс	16 - 20 000			
Диапазоны расстояний, км	2.5; 5; 10; 25; 50; 100; 200			
Дискретность отображения затухания, дБ	0.001			
Максимальное число точек	65000			
Минимальная дискретность по расстоянию	20см			
Питание	~220В, макс 120Вт			
Габариты / Масса	485 x 235 x 90 мм / 6 кг			