



Паспорт изделия

Сигнальный шар-маркер для ЛЭП



Сигнальный шар-маркер (СШМ) предназначен для обеспечения дневного визуального предупреждения или ночного визуального предупреждения (если поставляется с отражающей лентой) пилотов воздушных судов о линиях электропередачи и воздушных линиях, в частности, о высоковольтных линиях электропередачи, пересекающих реки. Шар для маркировки линии электропередачи ШМ-ИМАГ изготавливается из высококачественной пластмассы, армированной стекловолокном (FRP). Для удовлетворения потребностей различных клиентов выпускаются шары диаметром 600 мм и 800 мм.

Маркировочная сфера должна быть одного цвета, например, авиационного оранжевого, белого и красного. Как правило, маркировочные сферы устанавливаются на самой высокой линии. Там, где на самом высоком уровне имеется более одной линии, белые и красные или белые и оранжевые сферы должны устанавливаться попеременно. Подобная схема с чередованием цветов прекрасно различима на любом фоне.

Функции и особенности

- Долговечный материал из стеклопластика с усиленной стойкостью к атмосферным воздействиям.
- Высочайшая стойкость к коррозии, болты и гайки из нержавеющей стали.
- Зажим кабеля из алюминиевого сплава гарантирует хорошую коррозионную стойкость.
- Имеются различные размеры кабельных зажимов, которые подходят для разных кабелей заказчика.
- Конструкция дренажных отверстий препятствует накоплению дождевой воды внутри сфер.
- Специальная конструкция позволяет экономить место при хранении
- Армирующие стержни обеспечивают лучшую защиту от вибрации и истирания.
- Приобретаемая отдельно отражающая лента является наиболее долговечным и экономичным решением для обеспечения видимости по ночам.
- Выпускаются сферы диаметром 300 мм, 600 мм и 800 мм.

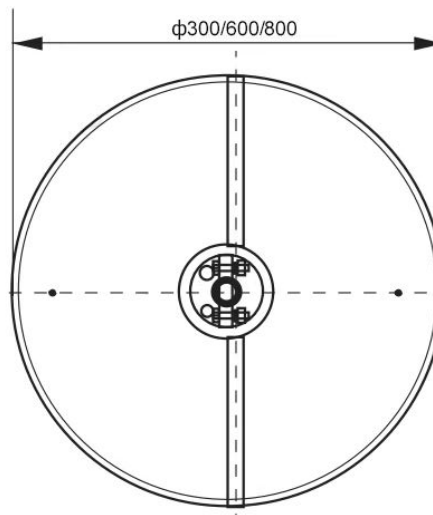
Область применения

- Линии электропередачи
- Воздушные линии
- Тросы оттяжки для стационарных мачт с оттяжками



Технические характеристики

Функциональные характеристики	
Расстояние видимости	1200 метров
Диапазон напряжения	35 кВ – 1000 кВ
Диаметр проводника	6,5 – 55 мм
Механическая конструкция	
Цвет	красный, белый, оранжевый, красно-белый, оранжево-белый
Корпус сферы	FRP (полиэстер, армированный стекловолокном)
Кабельный зажим	Алюминиевый сплав
Болты/гайки/шайбы	Нержавеющая сталь 304
Диаметр	300 / 600 / 800 мм
Масса	3,1 / 6,4 / 12,4 кг
Толщина	3 мм
Дренажные отверстия	Есть
Защитный протектор	Материал: алюминий Ø внешний: Øпровода + 5мм
Гарантия	2 года
Светоотражающая лента (опция)	Заказывается отдельно



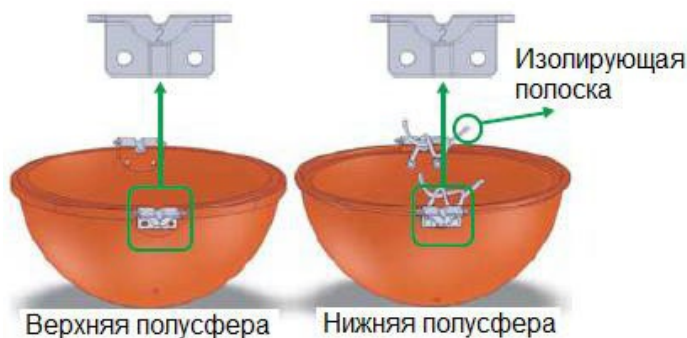
Код для заказа

Серия	Диаметр, мм	Диаметр провода, мм	Цвет	Армирующие стержни	Светоотражающая лента
ШМ-ИМАГ	300		Красный (К)		
	600		Белый (Б)		
	800		Красно-белый (К/Б)		
			Оранжевый (О)		
			Оранжево-белый (О/Б)	ДА (по умолчанию)	ДА/НЕТ

Например, ШМ-ИМАГ-600-11-К означает сферу диаметром 600 мм, подходящую для диаметра проводника 11 мм, красного цвета.

Установка шара

1. Достаньте сферы из коробки. Половинка с изолирующими полосками является нижней полусферой, а другая половинка является верхней полусферой. Обратите внимание, что в каждой коробке, как правило, находятся три комплекта сфер. Составляйте сферы, соединяя половинки с одним и тем же номером (например, номером «2»), который напечатан на кабельном зажиме только с одной стороны на обеих полусферах.





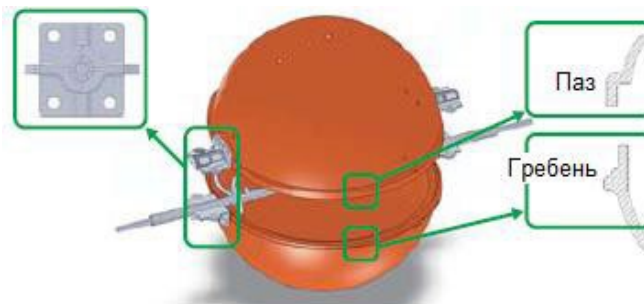
2. Установите армирующие стержни на проводник линии электропередачи, оборачивая их в том же направлении, в котором скручен проводник.



3. Прикрепите нижнюю полусферу к проводу. Привяжите изолирующие полоски с обеих сторон линии электропередачи, чтобы проводник с армирующими стержнями можно было закрепить в прорезях зажимов с обеих сторон. Убедитесь, что оставшаяся часть армирующих стержней выступает из зажимов с обеих сторон на равное расстояние.



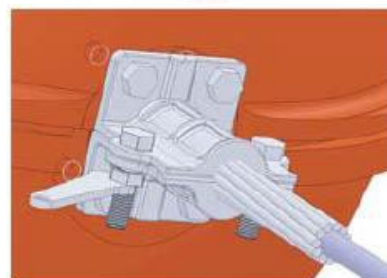
4. Соедините верхнюю полусферу с нижней полусферой. Чтобы гребень правильно вошел в паз, пожалуйста, совмещайте кабельные зажимы с напечатанным одинаковым номером (например, номером «2») на одной стороне каждой половины сферы.



5. С обеих сторон вставьте в кабельные зажимы шестигранный болт M12*35, шестигранные гайки M12, плоские шайбы, пружинные шайбы.



6. Затяните шестигранные гайки M12 разводным гаечным ключом



По вопросам приобретения обращайтесь
test-energy.ru - умный сайт
для вашего энергокомплекса
+7 (495) 909-21-61