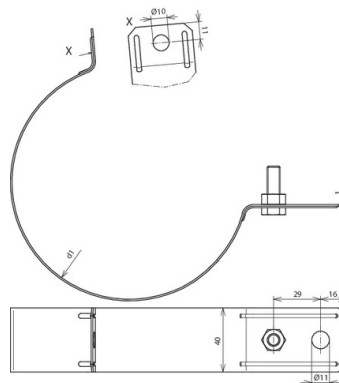


RRS 100 B11 STTZN (420 100)



Оригинал может отличаться от изображения



Тип	RRS 100 B11 STTZN
Арт. №	420 100
Материал	St/tZn
Ø трубы (d1)	100 мм
Ø отверстия	11 мм
Болт	● M8 x 25 мм
Материал болта / гайки	NIRO
Стандарт	ГОСТ Р МЭК 62561.1-2014
Вес	137 g
Код ТН ВЭД	85389099
Код GTIN	4013364022805
Упак.	50 шт.

Производитель оставляет за собой право на изменение дизайна и технических параметров, размеров, веса и материалов в связи с постоянным совершенствованием продукции. Изображения не определяют точный внешний вид и могут отличаться от указанных изделий.