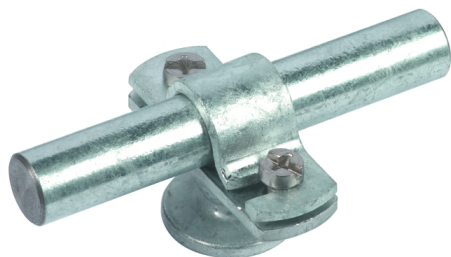
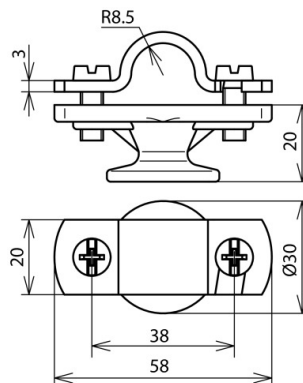


SH ZS 16 M8 V2A (275 116)



Оригинал может отличаться от изображения



Тип	SH ZS 16 M8 V2A
Арт. №	275 116
Держатель для круглого стержня Rd	16 мм
Крепление стержня	жесткое
Резьба держателя	M8
Высота держателя стержня	20 мм
Материал накладки	St/tZn
Материал фланца	ZG
Вес	96 g
Код ТН ВЭД	85389099
Код GTIN	4013364095823
Упак.	50 шт.

Производитель оставляет за собой право на изменение дизайна и технических параметров, размеров, веса и материалов в связи с постоянным совершенствованием продукции. Изображения не определяют точный внешний вид и могут отличаться от указанных изделий.