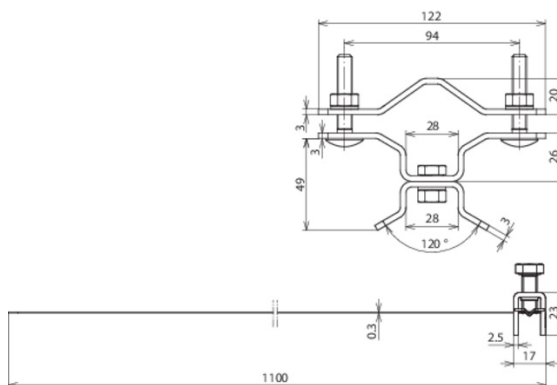


BSC D40.50 SB50.300 V2A (105 160)



Оригинал может отличаться от изображения



Тип	BSC D40.50 SB50.300 V2A
Арт. №	105 160
Материал	NIRO
Диапазон зажима трубы	50-300
Диапазон зажима молниеприемника	40-50 мм
Материал болтов	NIRO
Размеры ленты	25 x 0,3 мм
Стандарт	ГОСТ Р МЭК 62561.1-2014
Вес	506 g
Код ТН ВЭД	85389099
Код GTIN	4013364113022
Упак.	1 шт.

Производитель оставляет за собой право на изменение дизайна и технических параметров, размеров, веса и материалов в связи с постоянным совершенствованием продукции. Изображения не определяют точный внешний вид и могут отличаться от указанных изделий.