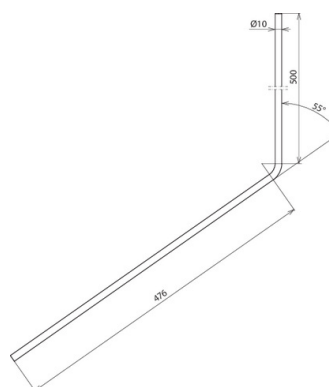
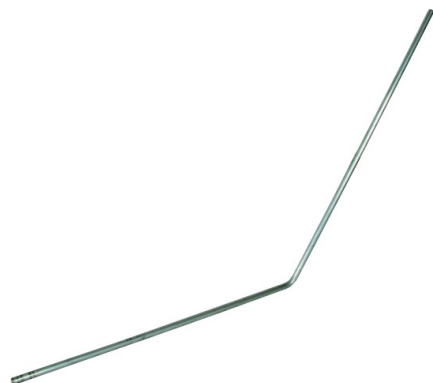


FSP 10 1000 W55 AL (101 010)



Оригинал может отличаться от изображения

Тип	FSP 10 1000 W55 AL
Арт. №	101 010
Суммарная длина	1000 мм
Материал	Al
Диаметр	10 мм
Максимальная скорость ветра	224 км/ч
Вес	208 г
Код ТН ВЭД	85389099
Код GTIN	4013364138698
Упак.	10 шт.

Производитель оставляет за собой право на изменение дизайна и технических параметров, размеров, веса и материалов в связи с постоянным совершенствованием продукции. Изображения не определяют точный внешний вид и могут отличаться от указанных изделий.

Стержневые молниеприемники и мачты специальной длины доступны по запросу.