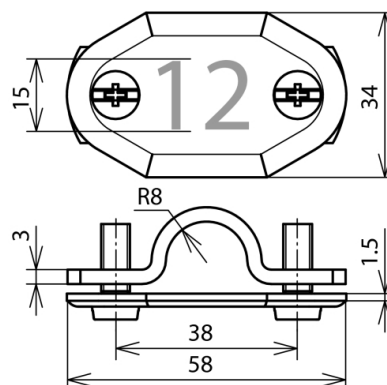


NS 16 MZ 93 AL (482 093)



Оригинал может отличаться от изображения



| Тип | NS 16 MZ 93 AL |
|----------------------------|----------------|
| Арт. № | 482 093 |
| Материал | Al |
| Номер | 93 |
| Диапазон зажима стержня Rd | 16 мм |
| Болт | ☛ M6 x 16 мм |
| Материал болта | NIRO |
| Стандарт | DIN 48821 |
| Вес | 28 g |
| Код ТН ВЭД | 83100000 |
| Код GTIN | 4013364161450 |
| Упак. | 1 шт. |

Производитель оставляет за собой право на изменение дизайна и технических параметров, размеров, веса и материалов в связи с постоянным совершенствованием продукции. Изображения не определяют точный внешний вид и могут отличаться от указанных изделий.

Каждый компонент может быть заказан по запросу с другими цифрами или буквами!