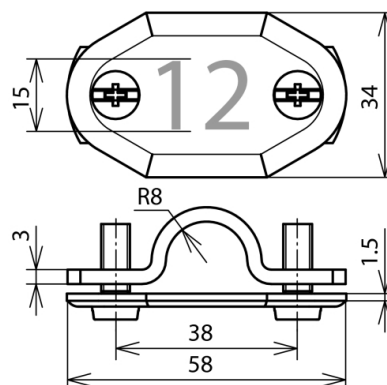


NS 16 MZ 11 AL (482 011)



Оригинал может отличаться от изображения



Тип	NS 16 MZ 11 AL
Арт. №	482 011
Материал	Al
Номер	11
Диапазон зажима стержня Rd	16 мм
Болт	☒ M6 x 16 мм
Материал болта	NIRO
Стандарт	DIN 48821
Вес	28 g
Код ТН ВЭД	83100000
Код GTIN	4013364161528
Упак.	1 шт.

Производитель оставляет за собой право на изменение дизайна и технических параметров, размеров, веса и материалов в связи с постоянным совершенствованием продукции. Изображения не определяют точный внешний вид и могут отличаться от указанных изделий.

Каждый компонент может быть заказан по запросу с другими цифрами или буквами!